

LT07 SPAN


PENDELLEUCHTE / PENDANT LIGHT
DESIGN: MICHAEL RAASCH, 2014

Lieferumfang / Content

- 1 Baldachin-Gehäuse / 1 Canopy
- 1 Deckenbefestigung / 1 Ceiling fixture
- 1 Montageset / 1 Assembly kit
- 1 Leuchte / 1 Light


SICHERHEITSHINWEISE

BITTE LESEN SIE DIESE INFORMATIONEN SORGFÄLTIG DURCH, BEVOR SIE MIT DER INSTALLATION ODER INBETRIEBNAHME DIESES PRODUKTS BEGINNEN. HEBEN SIE DIESE GEBRAUCHSANWEISUNG FÜR SPÄTERE ZWECKE GUT AUF.

- ACHTUNG: Die Sicherheit dieses Artikels wird durch die strikte Befolgung der nachfolgenden Montage- und Betriebsanleitung gewährleistet.
- Die Hinweise der Montage- und Betriebsanleitung sind vor der ersten Inbetriebnahme zu beachten!
- Die Leuchten dürfen nur von autorisiertem Elektro- Fachpersonal nach den jeweils geltenden Elektro-Installationsvorschriften installiert werden.
- Der Hersteller übernimmt keine Verantwortung für Verletzungen oder Schäden, die Folge eines unsachgemäßen Gebrauchs der Leuchte sind.
- Die Pflege von Leuchten beschränkt sich auf die Oberflächen. Dabei darf keine Feuchtigkeit in Anschlussräume oder an Netzspannung führende Teile gelangen.
- Achtung! Vor Beginn der Montagearbeiten, oder Austausch des Leuchtmittels, müssen Sie die Netzleitung spannungsfrei schalten – Sicherungsautomat ausschalten bzw. Sicherung herausdrehen. Schalter auf AUS. Die Spannungsfreiheit ist festzustellen.
- Die Leuchte besitzt den Schutzgrad IP30, abgedeckte Ausführung nach IEC 529 und ist nur zur Verwendung in trockenen Innenräume geeignet.
- Schutzklasse II . Diese Leuchte ist besonders isoliert und darf nicht an einen Schutzleiter angeschlossen werden.
- Montieren Sie die Leuchte nicht auf feuchtem oder leitendem Untergrund.
- Es dürfen ausschließlich mitgelieferte Einzelteile verwendet werden, da sonst jegliche Gewährleistungsansprüche erlöschen.
- Stellen Sie sicher, dass Leitungen bei der Montage und im Gebrauch nicht beschädigt werden.
- Schauen Sie nicht direkt in die Lichtquelle (Leuchtmittel, LED etc.).
- Das LED-Leuchtmittel kann nicht selbständig ausgetauscht werden.
- Diese Leuchte ist geeignet für Dimmer: externer Wandschalter, 1~10 Vdc, PWM, Widerstand
- Dieses Produkt enthält eine Lichtquelle (Lumitronix, Artikelnummer: 56049 oder 56106 und 56030 oder 35079) der Energieeffizienzklasse E/F.

SAFETY NOTES

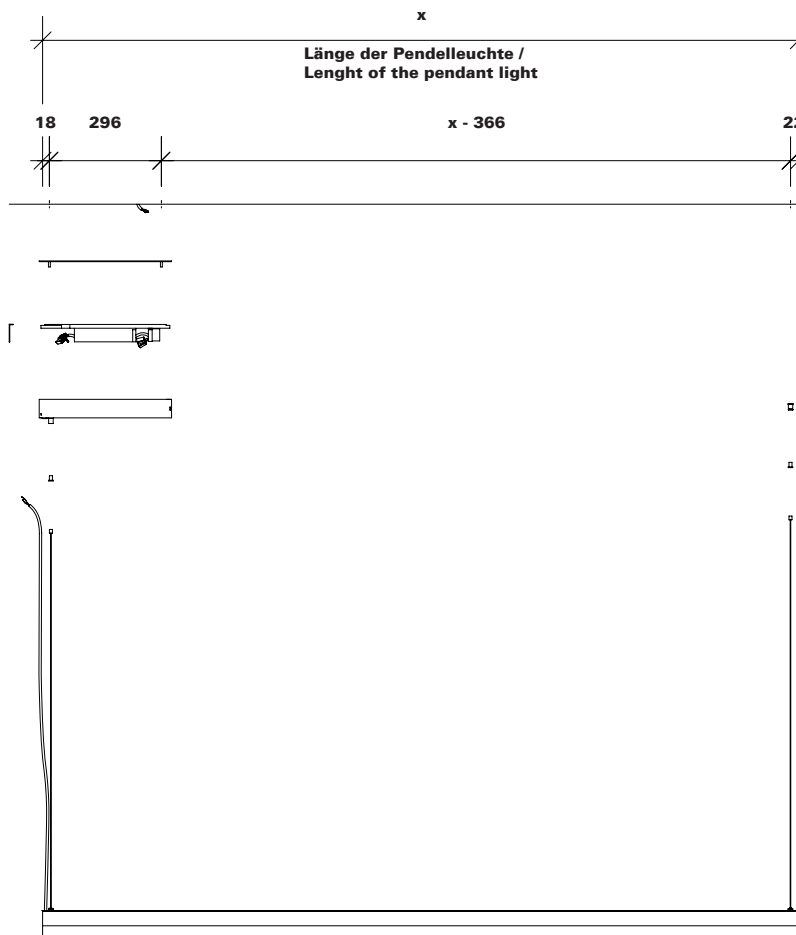
PLEASE READ THIS INFORMATION CAREFULLY BEFORE INSTALLING OR USING THIS PRODUCT. PLEASE KEEP THIS USER MANUAL FOR FUTURE REFERENCE.

- WARNING: the safety of this product is only guaranteed if the following instructions have been observed.
- Prior to starting the system take into consideration all references in the mounting and operation instructions!
- The lights may only be installed by qualified and certified electronics technicians according to current regulations for electrical installation.
- The manufacturer does not accept any responsibility for injuries or damage resulting from improper use of the light.
- Maintenance of the lights is limited to the surfaces. When cleaning, make sure to prevented moisture from getting in contact with any areas of the terminal connections or mains voltage control parts.
- Attention! Before starting the installation work, or changing the light source, make sure that the mains power line is voltage-free – turn off safety cut-out or unscrew protection fuse. The switch must be OFF.
- The light has the protection degree IP30, covered design in accordance with IEC 529 and is only suitable for use dry interiors.
- Safety class II . This light is specially insulated and must not be connected to an earthed conductor.
- Do not install the light on a damp or conductive subsurface.
- Only the included individual parts may be used; otherwise all guarantee claims will expire.
- Please make sure that no cables get damaged during the installation work.
- Do not look directly into the light source (illuminant, LED, etc.).
- The LED light source can not be exchanged independently.
- This lamp is suitable for dimmers: external wall-mounted switch, 1~10 Vdc, PWM, resistance
- This product contains a light source (Lumitronix, item number: 56049 or 56106 and 56030 or 35079) of energy efficiency class E/F.

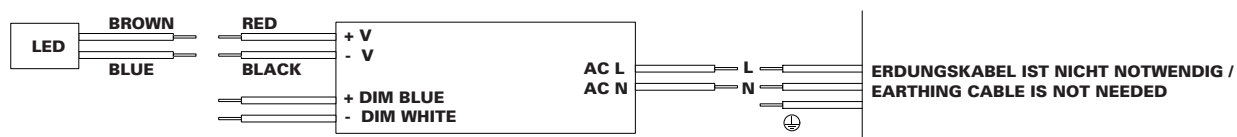


LT07 SPAN
 PENDELLEUCHTE / PENDANT LIGHT
 DESIGN: MICHAEL RAASCH, 2014

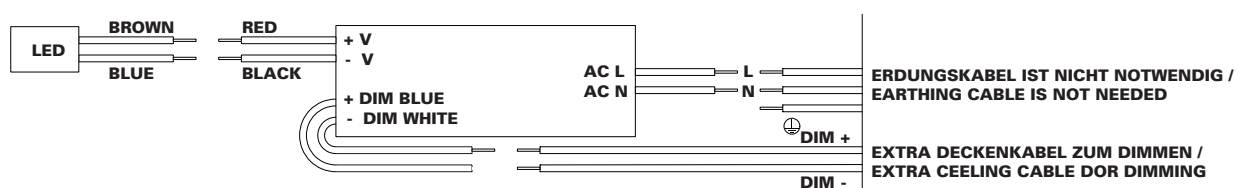
Aufbauanleitung Teil 1 / Installation Instruction part 1



Für eine Installation ohne Dimmfunktion folgen Sie Schritt A1, B1, C und D. / For an installation without dimming operation follow step A1, B1, C and D.



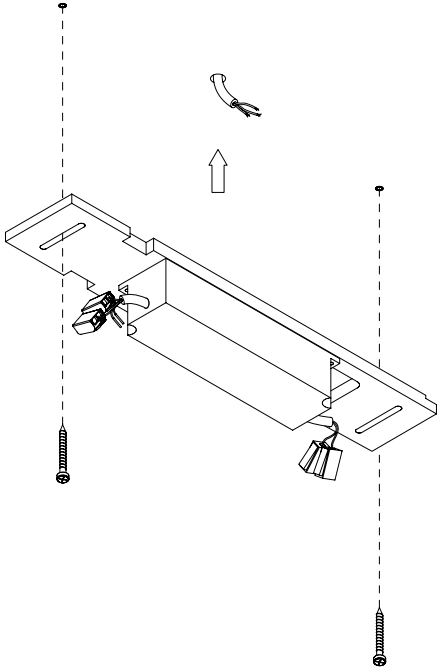
Für einen Installation mit Dimmfunktion folgen Sie Schritt A2, B2, C und D. / For an installation with dimming operation follow step A2, B2, C and D.



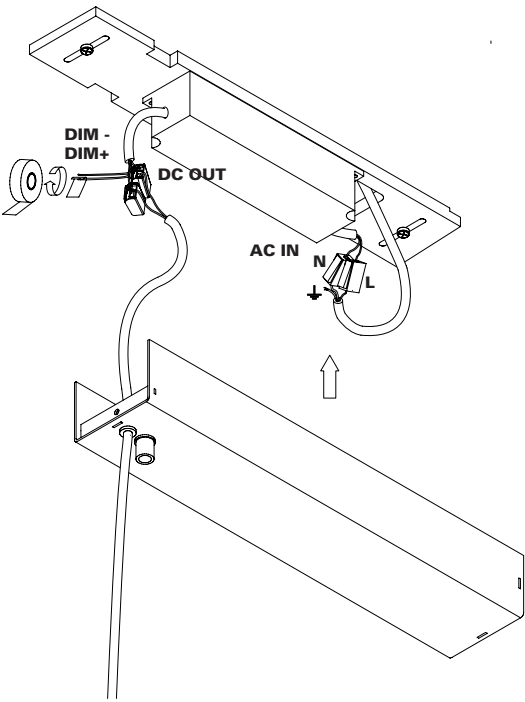
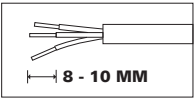
LT07 SPAN
PENDELLEUCHE / PENDANT LIGHT
DESIGN: MICHAEL RAASCH, 2014

Aufbauanleitung Teil 2 / Installation Instruction Part 2

A1



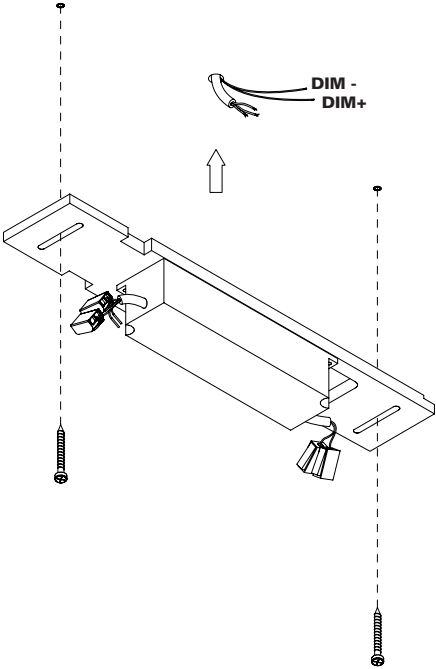
B1



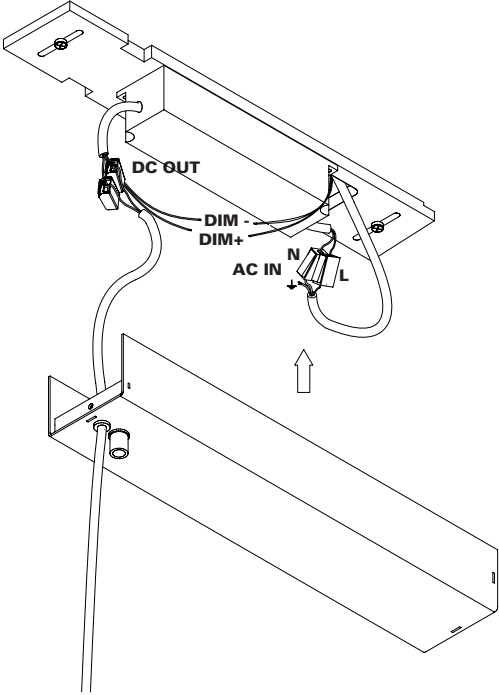
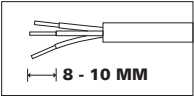
LT07 SPAN
PENDELLEUCHE / PENDANT LIGHT
DESIGN: MICHAEL RAASCH, 2014

Aufbauanleitung Teil 3 / Installation Instruction Part 3

A2

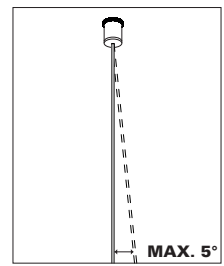
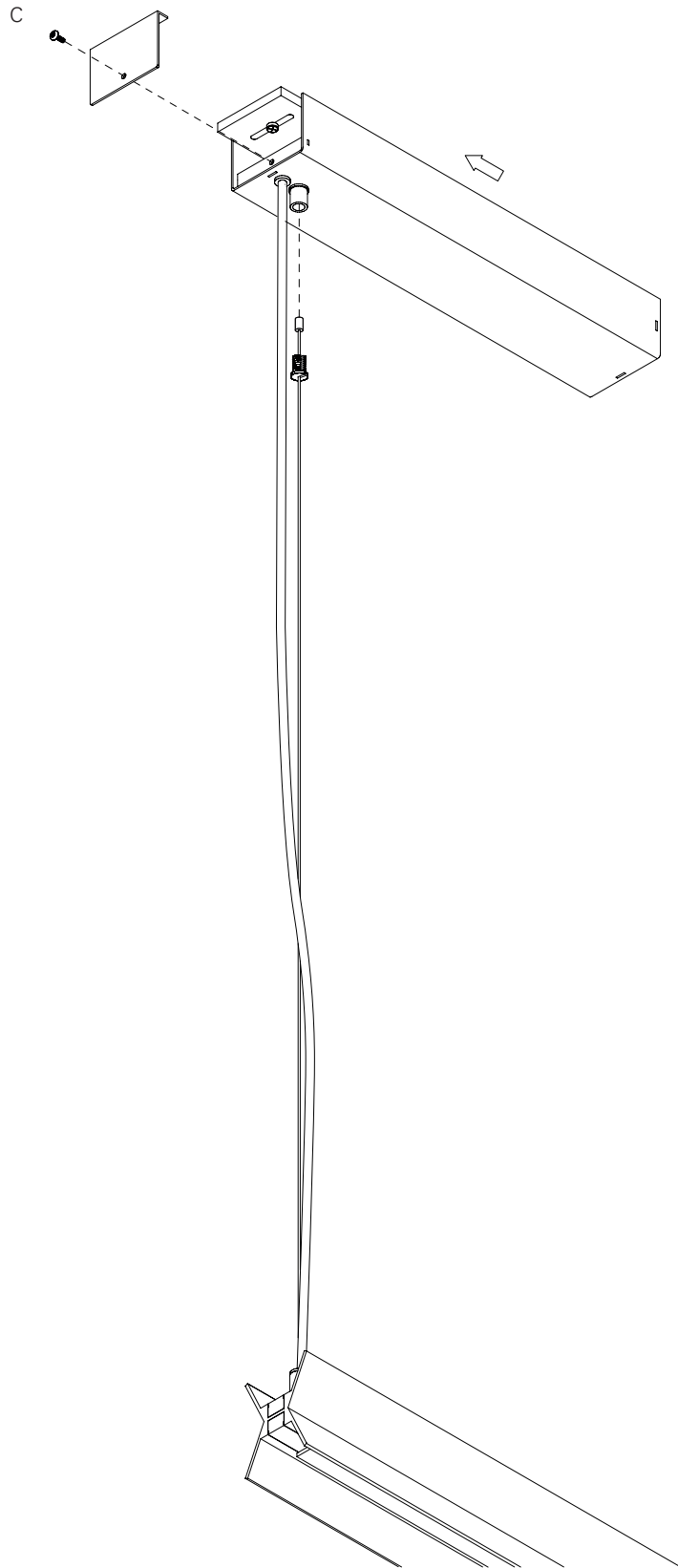


B2



LT07 SPAN
PENDELLEUCHE / PENDANT LIGHT
DESIGN: MICHAEL RAASCH, 2014

Aufbauanleitung Teil 4 / Installation Instruction Part 4



LT07 SPAN
PENDELLEUCHTE / PENDANT LIGHT
DESIGN: MICHAEL RAASCH, 2014

Aufbauanleitung Teil 5 / Installation Instruction Part 5

D

