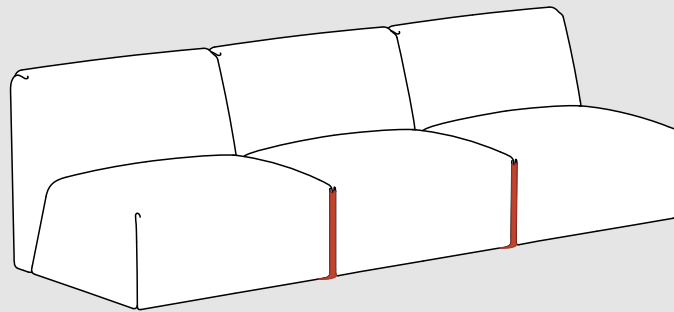


COSTUME

design Stefan Diez, 2021

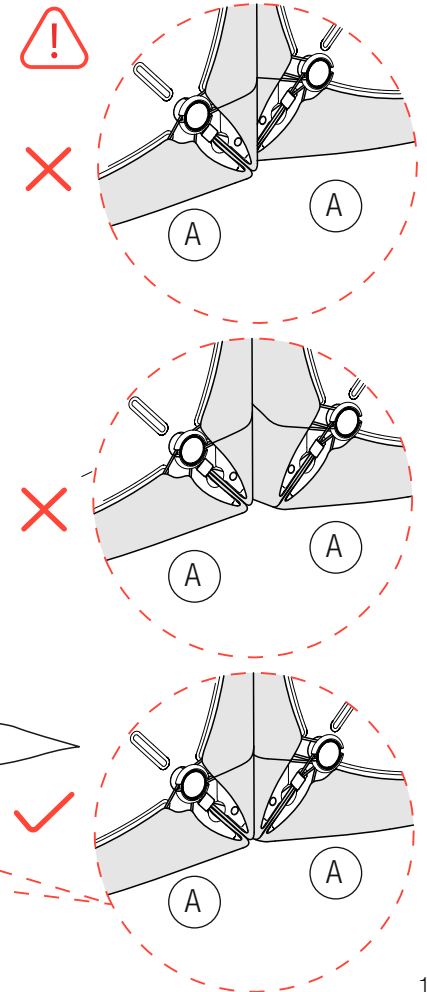
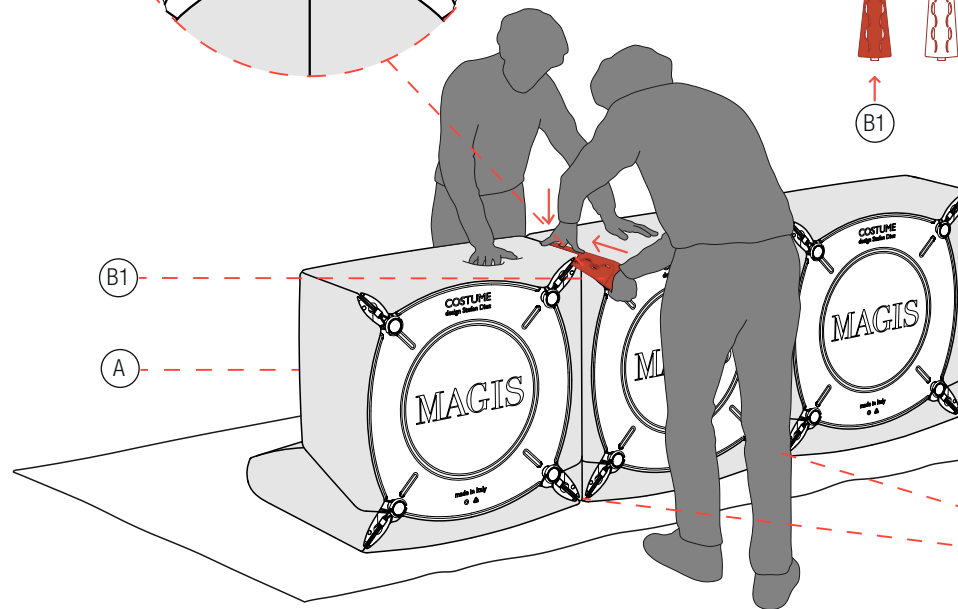
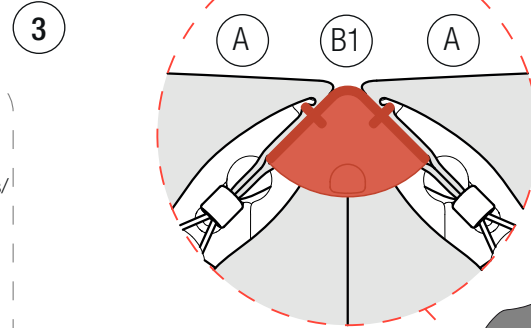
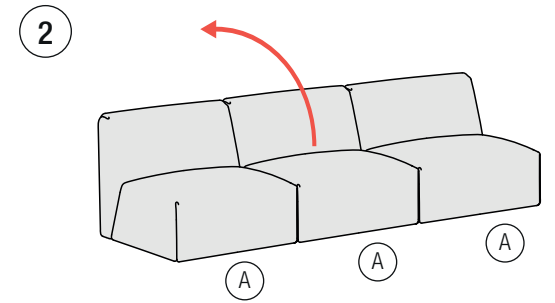
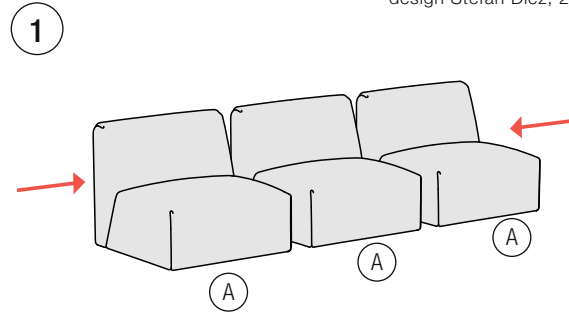
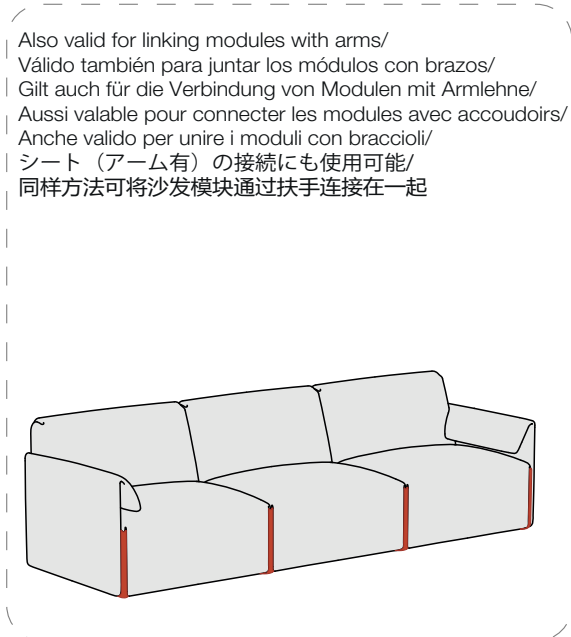
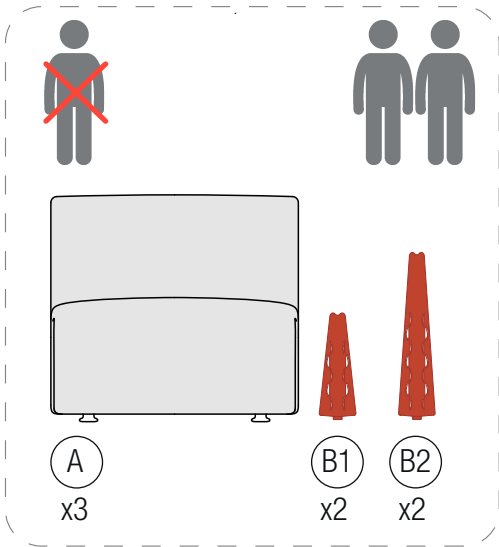


Instructions for linking modules
Instrucciones para juntar los módulos
Instructions pour connecter les modules
Anleitung zum Verbinden von Modulen
Istruzioni per unire i moduli
シートの接続方法
沙发模块相连接方法说明

MAGIS
MADE IN ITALY

COSTUME

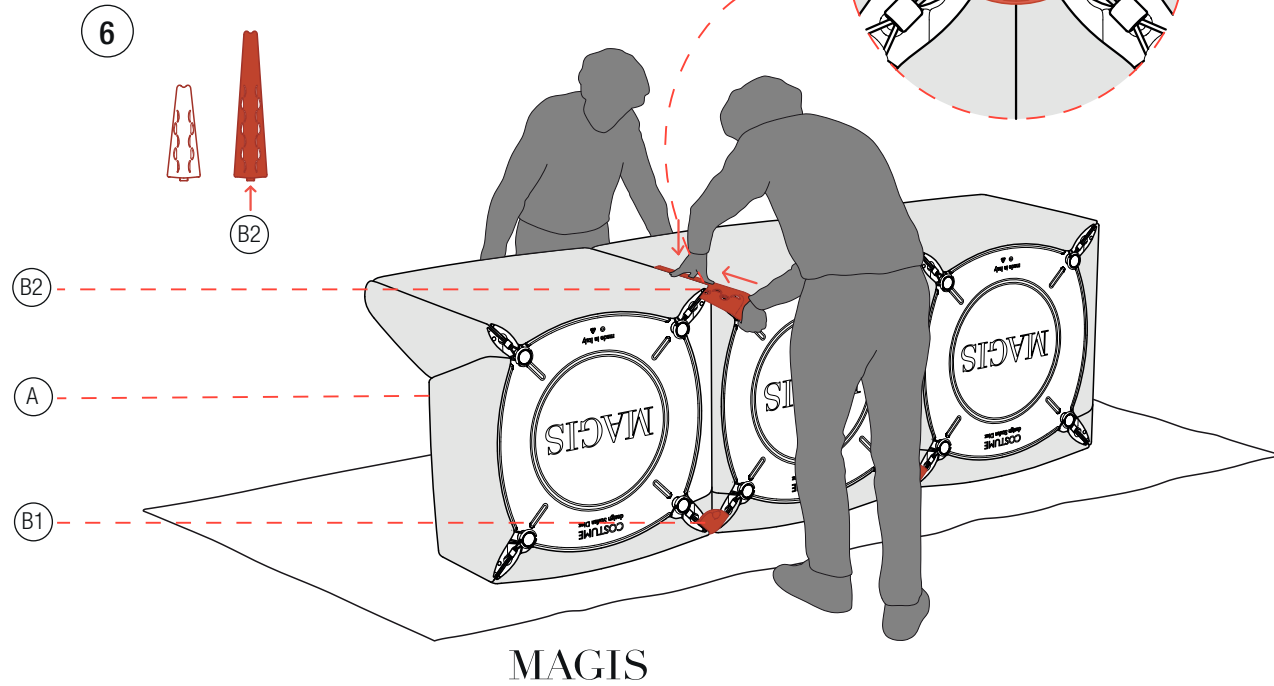
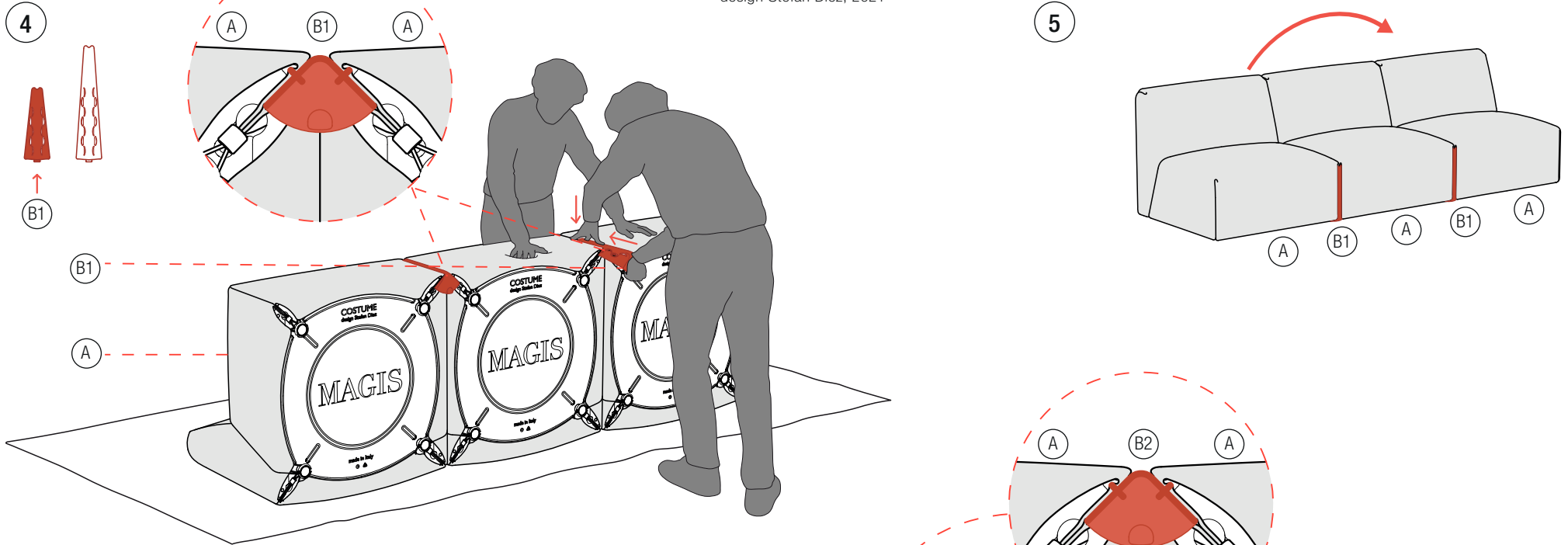
design Stefan Diez, 2021

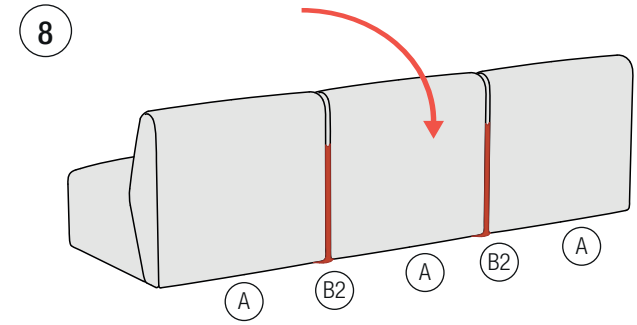
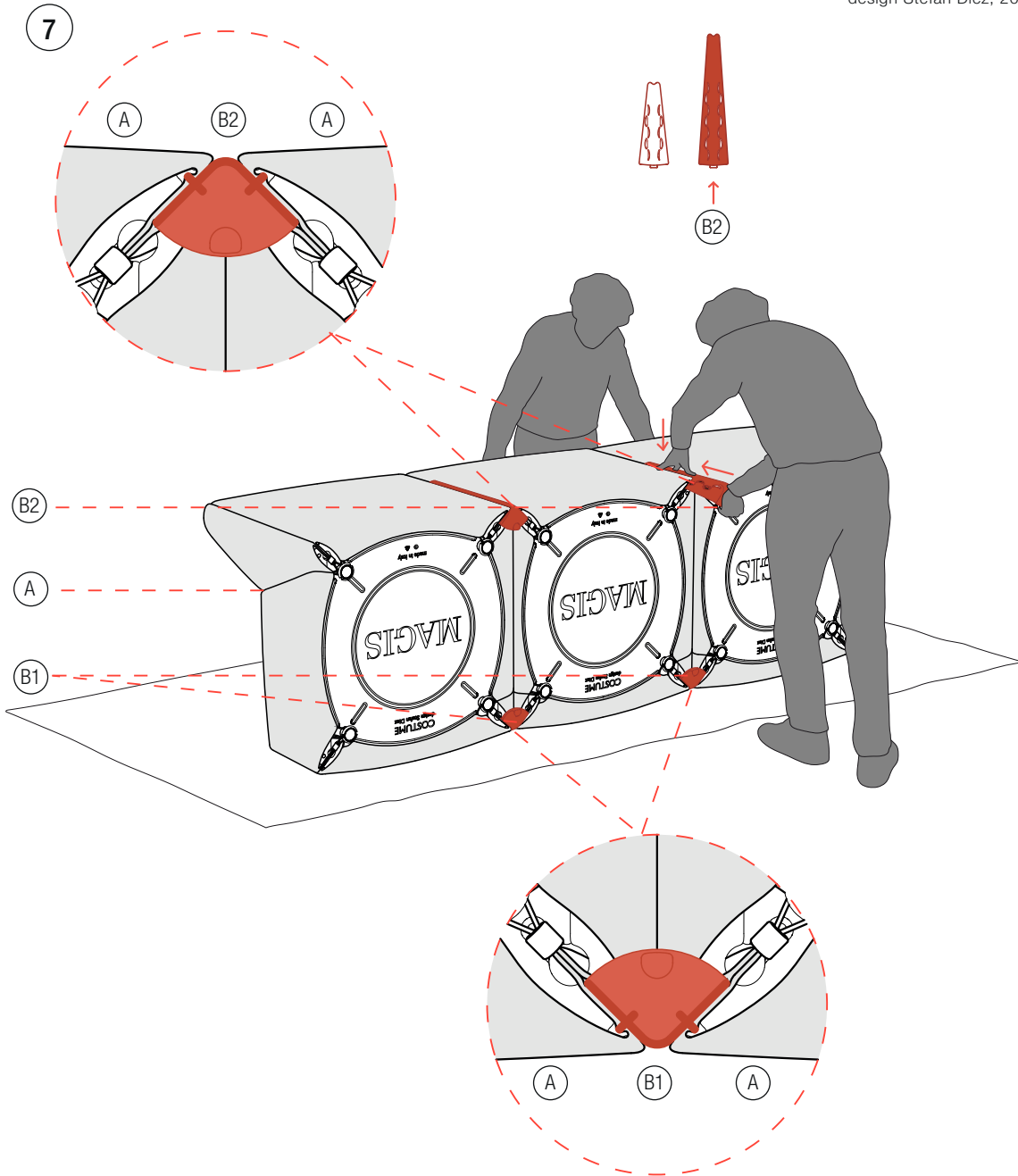


MAGIS

COSTUME

design Stefan Diez, 2021





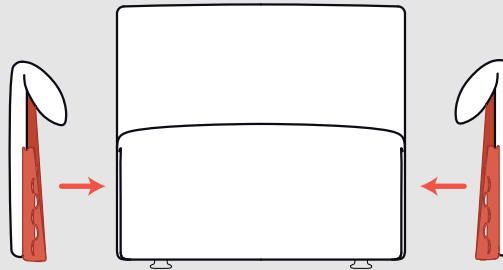
MAGIS

Magis Spa

Via Triestina - Accesso E
Z.I. Ponte Tezze
30020 Torre di Mosto (VE) Italy
Ph +39 0421 319600
info@magisdesign.com
www.magisdesign.com

COSTUME

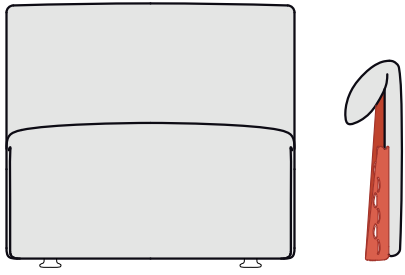
design Stefan Diez, 2021



Instructions for assembling the armrests (left and right)
Instrucciones por el montaje de los brazos (izquierdo e derecho)
Instructions pour assembler les accoudoirs (gauche et droit)
Anleitung zur Montage von Armlehnen (links und rechts)
Istruzioni per l'assemblaggio dei braccioli (sinistro e destro)
アームレストの組立方法 (左右)
扶手安装方法说明 (左侧扶手和右侧扶手)

MAGIS
MADE IN ITALY

Left armrest/ Brazo izquierdo/ Accoudoir gauche/
Linke armlehne/ Bracciolo sinistro
アームレスト 左/ 左侧扶手



A
x1

B
x1



C
x2

D
x1



"left armrest" means that your left arm is on the left armrest when you are sitting.

"brazo izquierdo" significa que su brazo izquierdo está sobre el brazo izquierdo cuando está sentado.

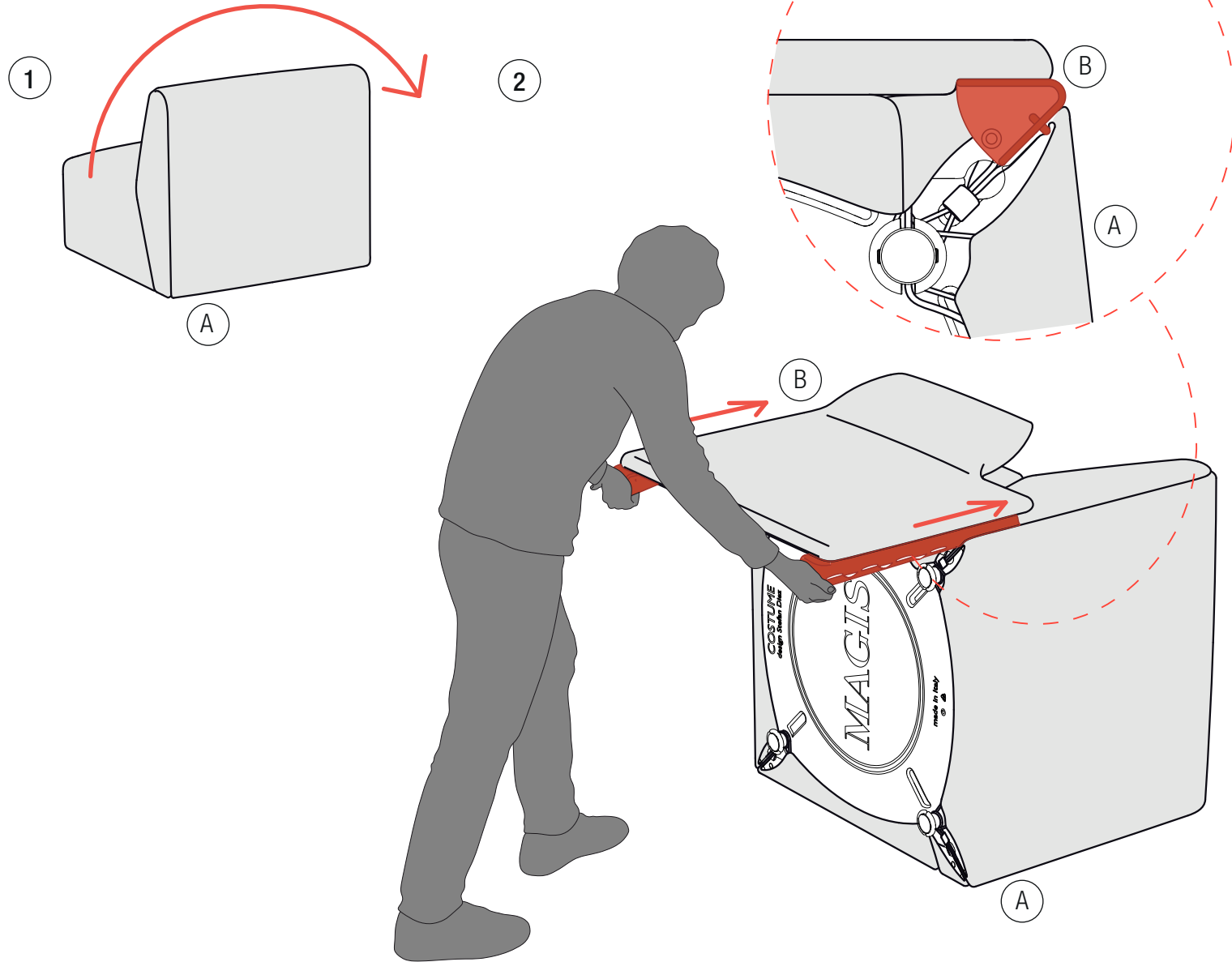
«Accoudoir gauche» signifie que votre bras gauche est sur l'accoudoir gauche lorsque vous êtes assis.

"linke armlehne" bedeutet, dass sich der linke arm beim sitzen auf der linken armlehne befindet.

"bracciolo sinistro" significa che il braccio sinistro è appoggiato sul bracciolo sinistro mentre si è seduti.

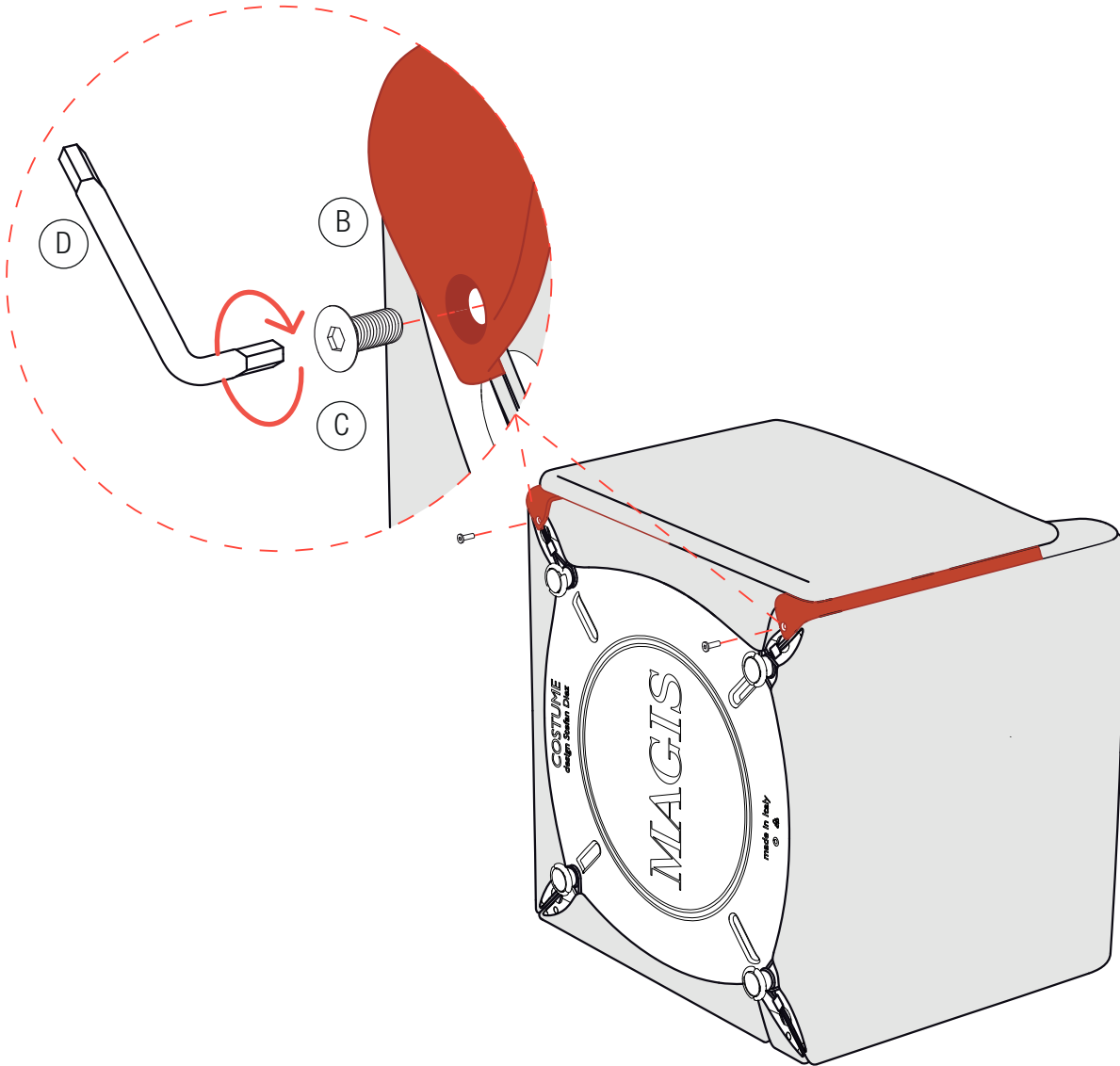
「アームレスト 左」はお客様がソファに座った時に左腕を置く位置に設置します。

“左扶手”是指你坐着的时候你的左手臂放在左边的扶手上。

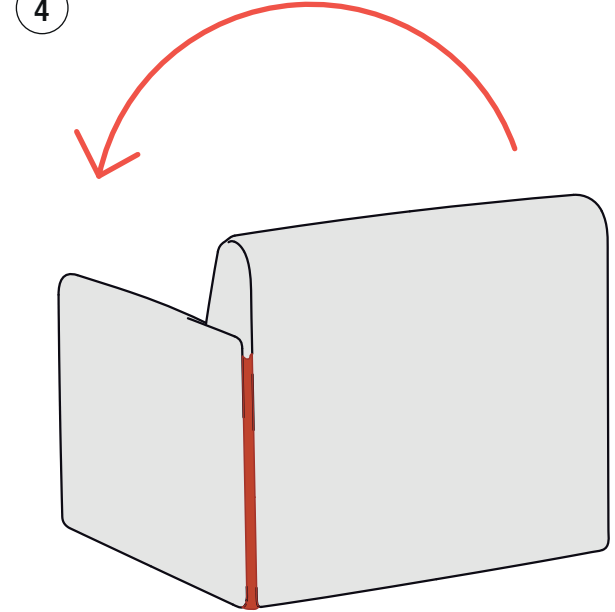


Left armrest/ Brazo izquierdo/ Accoudoir gauche/
Linke armlehne/ Bracciolo sinistro
アームレスト 左/ 左侧扶手

3

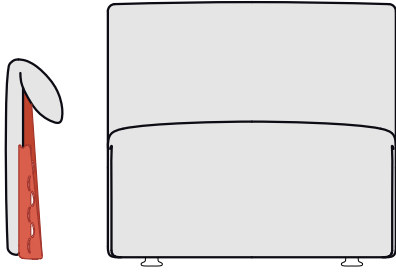


4



MAGIS

Right armrest/ Brazo derecho/ Accoudoir droit/
Rechte armlehne/ Bracciolo destro
アームレスト 右/ 右侧扶手



(B) x1
(A) x1



(C) x2
(D) x1



"right armrest" means that your right arm is on the right armrest when you are sitting.

"brazo derecho" significa que su brazo izquierdo está sobre el brazo izquierdo cuando está sentado.

«Accoudoir droit» signifie que votre bras droit est sur l'accoudoir droit lorsque vous êtes assis.

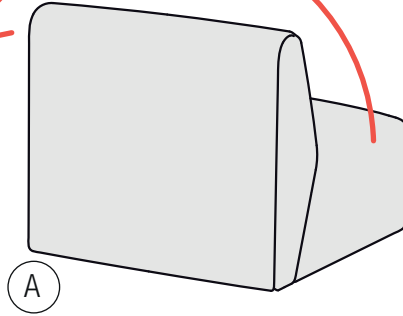
"rechte armlehne" bedeutet, dass sich der rechte arm beim sitzen auf der rechten armlehne befindet.

"bracciolo destro" significa che il braccio destro è appoggiato sul bracciolo destro mentre si è seduti.

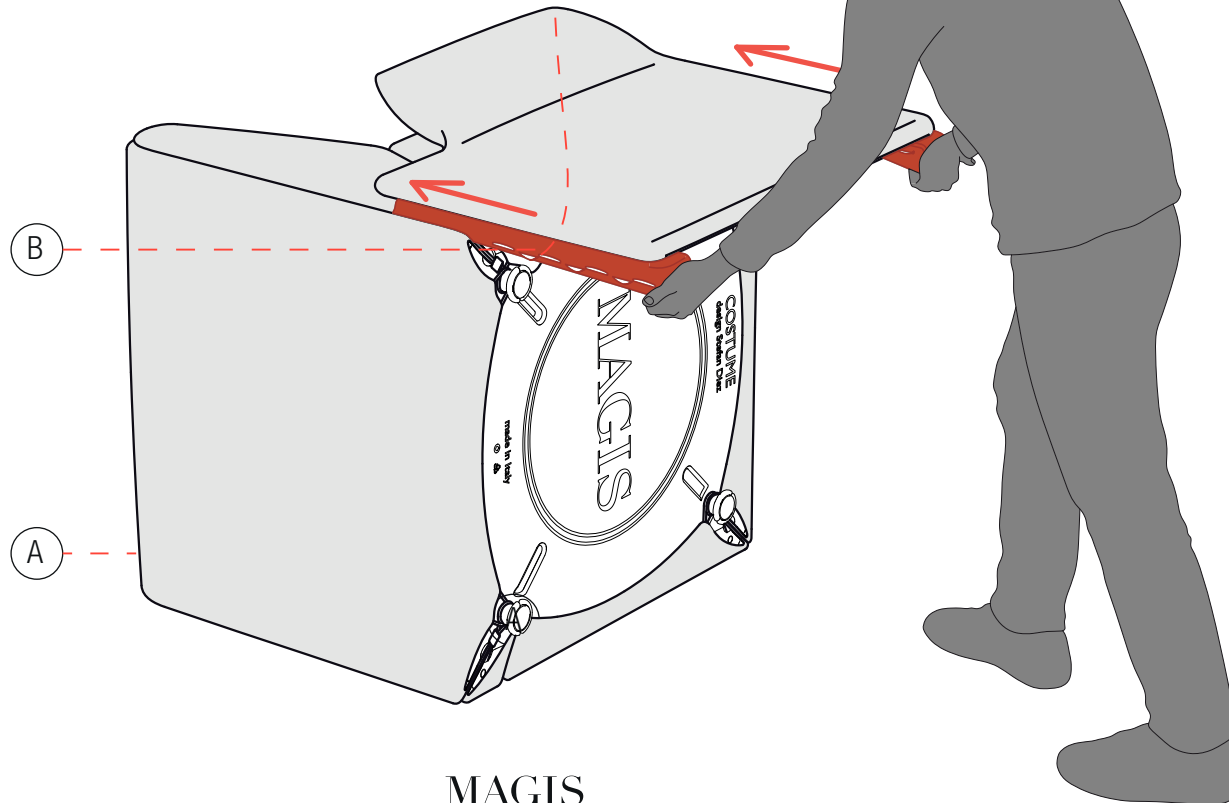
「アームレスト 右」はお客様がソファに座った時に右腕を置く位置に設置します。

“右扶手”是指你坐着的时候你的右手臂放在右边的扶手上。

1



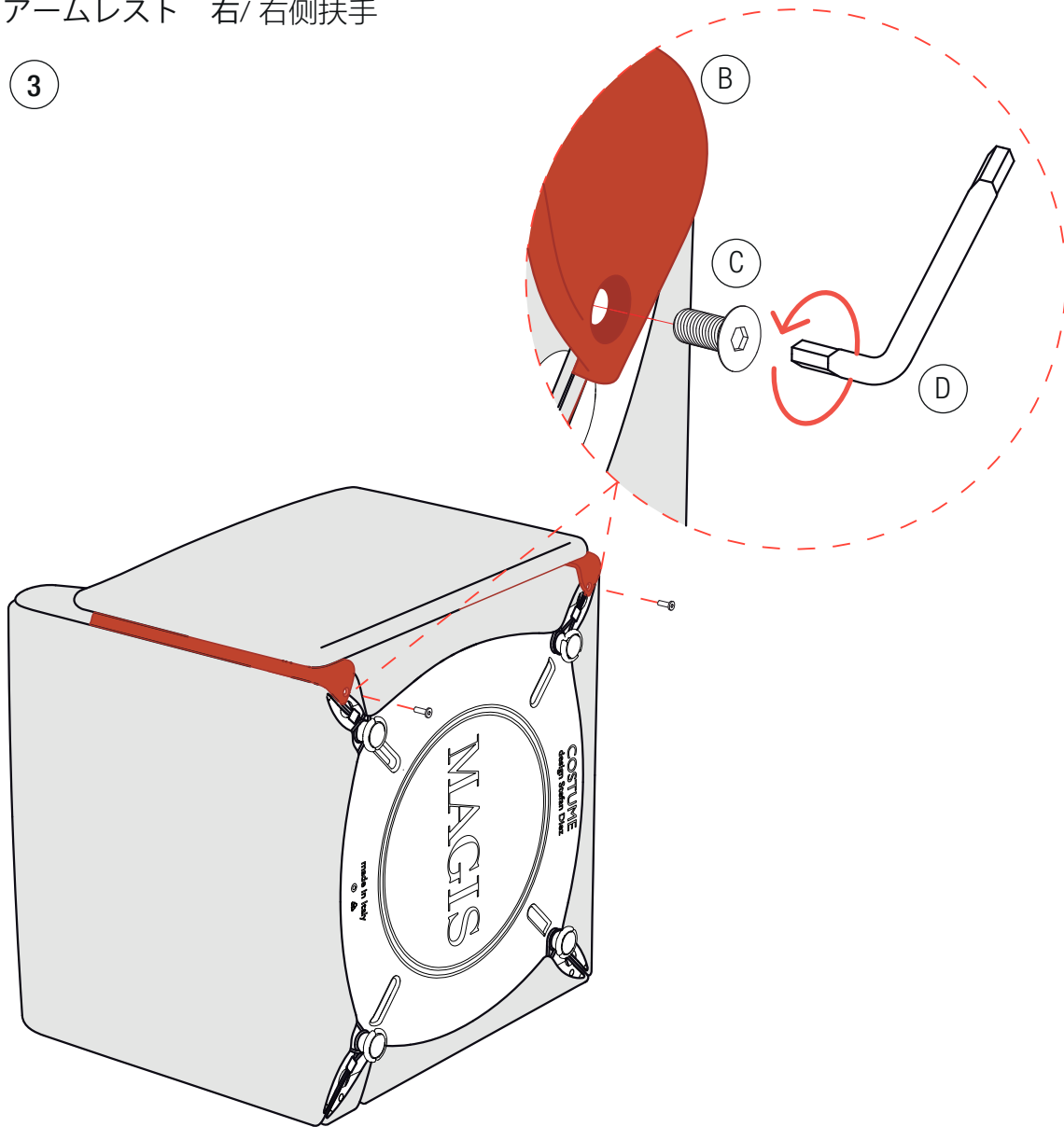
2



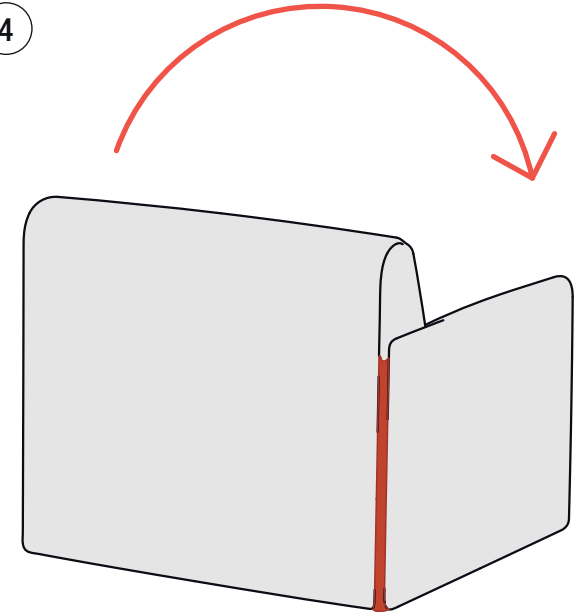
MAGIS

Right armrest/ Brazo derecho/ Accoudoir droit/
Rechte armlehne/ Bracciolo destro
アームレスト 右/ 右侧扶手

3



4



MAGIS

Magis Spa

Via Triestina - Accesso E
Z.I. Ponte Tezze
30020 Torre di Mosto (VE) Italy
Ph +39 0421 319600
info@magisdesign.com
www.magisdesign.com