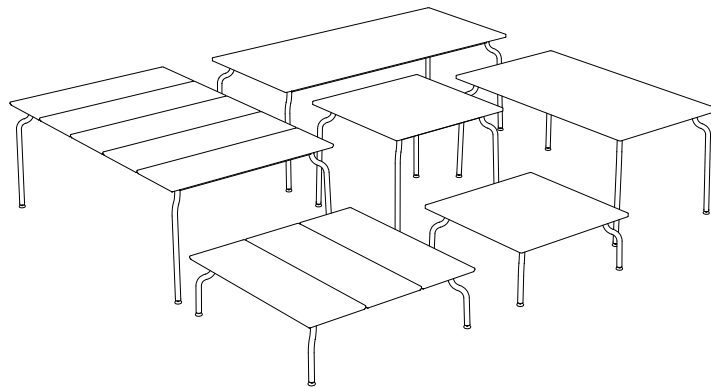


MAGIS

Magis Spa
Via Triestina - Accesso E
Z.I. Ponte Tezze
30020 Torre di Mosto (VE) Italy
Ph +39 0421 319600
info@magisdesign.com
www.magisdesign.com

South
Konstantin Grcic
2023

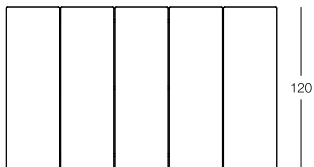
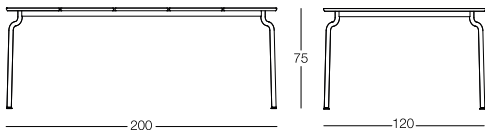


MAGIS

- (EN) **Tables and low tables, for domestic use and contracts (bars and restaurants).**
Materials: frame in steel tube, cathodically treated and painted in polyester powder. Top in teak, lava stone and steel sheet. Adjustable and pivoting feet. Suitable for outdoor use.
- (ES) **Mesas y mesitas para uso residencial y contract (bares y restaurantes).**
Materiales: armazón de tubo de acero tratado con cataforesis y pintado con polvo de poliéster. Tablero de teca, piedra de lava o chapa de acero. Patas regulables y giratorias. Apto para usar en el exterior.
- (FR) **Tables et tables basses à usage résidentiel ou collectif (bars et restaurants).**
Matériaux : cadre en tube d'acier traité par cathorèse et peint à la poudre de polyester. Plateau en teck, pierre de lave ou tôle d'acier. Pieds réglables et pivotants. Adapté à un usage extérieur.
- (DE) **Große und kleine Tische für Wohnungs- und Objekteinrichtung (Kaffeehäuser und Restaurants).**
Materialien: Gestell aus Stahlrohr mit KTL-Beschichtung und Polyester-Pulverlackierung. Platte aus Teakholz, Lavastein oder Stahlblech. Stellfüße, drehbar. Geeignet für den Einsatz im Freien.
- (IT) **Tavoli e tavolini per uso residenziale e contract (bar e ristoranti).**
Materiali: telaio in tubo d'acciaio trattato in cataforesi e verniciato a polveri di poliestere. Piano in teak, pietra lavica o lamiera d'acciaio. Piedini regolabili e orientabili. Adatto per uso esterno.
- (JA) **家庭および業務用 テーブル / ローテーブル (カフェテリア、レストランなど)**
【フレーム】スティールチューブ (ポリエステルパウダー塗装及びキャタフォレティック処理)
【天板】チーク材 / 溶岩石 / 銅板
・アジャスタブル フィート
・屋外使用可
- (ZH) **桌子和矮脚桌，适合家用和定制项目（咖啡厅和餐馆）。**
材料：钢管骨架，经过电泳处理和聚酯粉末喷涂。桌面包括柚木、火山石和不锈钢板材。可调节的旋转支脚。适合户外使用。

top in teak / Tablero de teca / plateau en teck / Tischplatte aus Teak/ piano in teak/

【天板】チーク材 / 柚木面

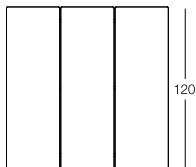
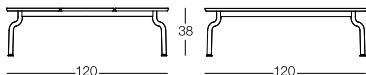


1

top in teak or lava stone / Tablero de teca o piedra de lava / plateau en teck ou pierre de lave /

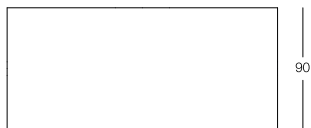
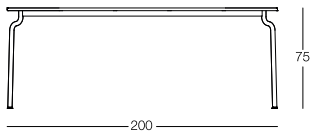
Tischplatte aus Teak oder Lavastein / piano in teak o pietra lavica/ 【天板】チーク材 /

溶岩石/柚木面或岩板

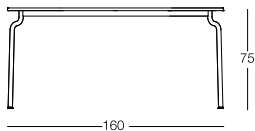


2

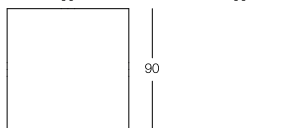
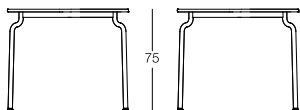
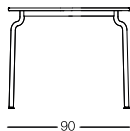
top in steel sheet / Tablero en chapa de acero/ plateau en tôle d'acier / Tischplatte aus Stahlblech /
piano in lamiera di acciaio/ 【天板】鋼板/ 金属 (钢) 饰面



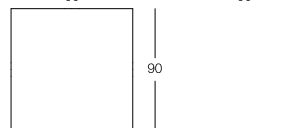
1



2



3



4

PRODUCT INFORMATION

PRODUCT CARE

We recommend using a soft rag, either dry or wet. When needed, use ph-balanced soap diluted in water. Do not use abrasive sponges as they may leave scratches. Avoid using acidic products, solvents and products containing ammonia. We recommend cleaning all types of tops as soon as possible, as giving dirt time to dry can noticeably increase the risk of rings, stains, and surface damages. We recommend paying particular attention to intensely coloured substances (such as coffee, cola, tomato juice, wine, vinegar...). Periodic and correct maintenance allows the product to keep its original aspect and lengthens the duration of its performance. We recommend cleaning and storing the products in sheltered places during prolonged periods of non-use and during the winter. **For tops in teak**, we recommend cleaning it regularly; more often in very damp locations with a marine climate. As it is a natural material, changes in colour or cracks due to the level of humidity and sudden changes in temperature may be observed. If it does not receive any maintenance, the surface will weather into a silvery-grey finish that can be removed with light surface sanding and subsequent polishing with hessian cloth. When the wood is wet for the first time, it is normal for the surface to become slightly rough when it dries; the initial polished effect can be restored with light surface sanding and subsequent polishing with hessian cloth. **For tops in lava stone**, please avoid using acid products. In case of contact of any acid substance with the lava stone surface, please remove it immediately. We recommend using lukewarm water and a neutral mild detergent suited for natural stone. To remove greasy substances and various stains it is possible to use ammoniacs, denatured alcohol, bicarbonate and hydrogen peroxide. Any marks, signs or irregularities that may be visible on the lava stone tops are peculiarities of the materials and should not be considered as faults. **For tops in steel sheet**, no special maintenance is required apart from general periodic cleaning. We recommend using a soft rag, either dry or wet. When needed, use ph-balanced soap diluted in water. Do not use abrasive sponges as they may leave scratches. Do not apply any chemicals as this could dull or even damage the finish.

LAW PROVISIONS

This product card complies with the provisions of the law by decree 206/2005 (Consumer Code) and with the corresponding Ministerial Decree nr.10. It complies also with memorandum nr. 1 dtd. 03.08.2004 "Instructions to fill in and distribute the product card of wooden products and of wooden and furniture sector". This is part of the product and must be delivered to the final customer.

WARNING

Do not use different cleaning products from the ones mentioned above. Do not use the product in an improper way. Do not place hot objects on it, stand on it or use the product as a ladder. Once disused, please make sure that this product is disposed in an environment-friendly way.

MAGIS IS NOT LIABLE FOR ANY DAMAGE TO PROPERTY OR PERSONS CAUSED BY AN IMPROPER USE OF THIS PRODUCT.

Thank you for having chosen a Magis product.

Magis logo is stamped on each product of our collection vouching for their originality.

(EN)

FICHA PRODUCTO

MANTENIMIENTO

Se recomienda el uso de un trapo suave, seco o mojado. Utilizar, si es necesario, jabón neutro diluido en agua. No recomendamos el uso de esponjas abrasivas porque podrían rayar el producto. No utilizar productos de base ácida, disolventes o productos con amoníaco. Se recomienda limpiar las manchas del tablero lo antes posible porque dejarlas secar puede aumentar el riesgo de halos, manchas y desperfectos en la superficie. Prestar una atención especial a las sustancias de colores oscuros (café, cola, salsa de tomate, vino, vinagre, etc.). Un mantenimiento correcto y constante permite conservar el aspecto original del producto y prolongar su vida útil. Durante periodos prolongados de inactividad y en invierno, recomendamos limpiar los productos y guardarlos en un lugar protegido. Para los tableros de teca se recomienda una limpieza frecuente, sobre todo en lugares húmedos de clima marítimo. Al tratarse de un material natural, es posible que aparezcan variaciones de color o grietas debido a la humedad o a los cambios de temperatura. Si no se realiza ningún tipo de mantenimiento, la superficie tiende a adquirir una pátina gris plateada que se puede eliminar lijando ligeramente la superficie y puliéndola después con un paño de yute. Cuando la madera se moja por primera vez, es normal que al secarse la superficie se vuelva ligeramente áspera; el efecto pulido inicial se puede recuperar lijando ligeramente la superficie y puliendo después con un paño de yute. Para los tableros de piedra de lava no utilizar productos con base ácida. En caso de contacto con sustancias ácidas, limpiar la superficie inmediatamente. Recomendamos utilizar agua tibia y un detergente suave adecuado para la piedra natural. Es posible utilizar amoníaco, alcohol desnaturalizado, bicarbonato y peróxido de hidrógeno para eliminar sustancias aceitosas y manchas de diversos tipos. Las marcas o irregularidades de las superficies de piedra de lava son propias del material y no deben considerarse defectos. Para los tableros de chapa de acero no se requiere ningún mantenimiento especial más allá de la limpieza rutinaria. Se recomienda el uso de un trapo suave, seco o mojado. Utilizar, si es necesario, jabón neutro diluido en agua. No recomendamos el uso de esponjas abrasivas porque podrían rayar el producto. No aplicar productos químicos que puedan deslustrar o incluso dañar el acabado.

DISPOSICIÓN LEGAL

Esta ficha producto obtempera a la disposición de ley 206/2005 (Codigo del Consumo) y al decreto ministerial de ejecución al artículo 10. Obtempera también a la circular del 3 agosto 2004 n.1 "Indicaciones para la compilación y la distribución de la ficha identificativa de los productos en madera y del sector madera-decoración de interiores". Constituye una parte integrante del producto y debe llegar al cliente final.

ADVERTENCIA

Evitar el uso impropio del material. No apoyar objetos de alta temperatura, subir sobre el producto de pie o usarlo como escalera. Al final de su vida útil, entregar el artículo a las empresas especializadas en la gestión de residuos.

MAGIS DECLINA CUALQUIER RESPONSABILIDAD POR DAÑOS CAUSADOS A COSAS O PERSONAS POR UN USO INADECUADO DEL PRODUCTO.

Gracias por elegir un producto Magis.

La marca Magis está impresa en todos los productos de la colección y garantiza su originalidad.

(ES)

FICHE PRODUIT

ENTRETIEN DU PRODUIT

Nous vous recommandons d'utiliser un chiffon doux, sec ou humide. Utiliser éventuellement du savon neutre dilué dans de l'eau. Nous vous déconseillons d'utiliser des éponges abrasives car elles pourraient rayer le produit. Ne pas utiliser de détergents acides, de solvants ou de produits à base d'ammoniaque. Nous vous conseillons de nettoyer les taches sur le plateau aussi vite que possible ; les laisser sécher peut augmenter le risque d'auréoles, de taches ou de détériorations des surfaces. Faire particulièrement attention aux substances très colorées (café, Coca-Cola, sauce tomate, vin, vinaigre, etc.). Entretenir correctement et régulièrement le produit permet de préserver son aspect d'origine et de prolonger sa durée de vie. En hiver ou en cas de périodes de non-utilisation prolongée des produits, nous vous conseillons de les nettoyer et de les ranger dans un endroit abrité. Plateaux en teck, nous vous conseillons de les nettoyer fréquemment, en particulier s'ils se trouvent dans des endroits humides caractérisés par un climat maritime. Le teck étant un matériau naturel, de forts taux d'humidité ou des changements brusques de températures peuvent entraîner des variations de couleur ou des fissures. À défaut d'entretien, une patine gris-argent aura tendance à se former sur la surface. Un léger ponçage puis un polissage à l'aide d'un chiffon en toile de jute vous permettront de l'éliminer. La première fois que le bois sera mouillé, la surface pourra devenir légèrement rugueuse une fois séchée. Ce phénomène est normal. Pour retrouver l'effet lisse initial, il suffit de poncer légèrement la surface puis de la polir à l'aide d'un chiffon en toile de jute. Plateaux en pierre de lave, ne pas utiliser de détergents acides. En cas de contact avec des substances acides, nettoyer immédiatement la surface. Nous vous conseillons d'utiliser de l'eau tiède et un détergent doux adapté aux pierres naturelles. Pour éliminer les substances grasses ou les taches de différente nature, vous pouvez utiliser de l'ammoniaque, de l'alcool dénaturé, du bicarbonate ou du peroxyde d'hydrogène. Les éventuelles traces ou irrégularités présentes sur les surfaces en pierre de lave constituent des particularités du matériau et ne doivent pas être considérées comme des défauts. Plateaux en tôle d'acier, aucun entretien particulier autre que le nettoyage régulier ordinaire n'est requis. Nous vous recommandons d'utiliser un chiffon doux, sec ou humide. Utiliser éventuellement du savon neutre dilué dans de l'eau. Nous vous déconseillons d'utiliser des éponges abrasives car elles pourraient rayer le produit. Ne pas appliquer de produits chimiques susceptibles de ternir ou de détériorer la finition.

TERMES DE LA LOI

Cette fiche obtempère aux termes du décret-loi no. 206/2005 "Code du consommateur" et au correspondant décret ministériel no.10. Elle obtempère aussi à la circulaire "Indications pour la compilation et la distribution de la fiche d'identification du produit en bois et du secteur bois-aménagement intérieur". Elle doit être gardée avec le produit et parvenir au client final.

AVERTISSEMENT

Ne pas utiliser des produits de nettoyage différents de ceux-là susmentionnés. Ne pas utiliser le produit de manière impropre: y appuyer des objets chauds, y monter dessus ou l'utiliser comme escabeau. Pour la protection de l'environnement, veuillez déposer le produit épuisé dans les décharges appropriées.

MAGIS DÉCLINE TOUTE RESPONSABILITÉ POUR LES ENDOMMAGEMENTS AUX CHOSSES OU PERSONNES CAUSÉS PAR UNE UTILISATION IMPROPRE DU PRODUIT.

(FR)

Nous vous remercions d'avoir choisi un produit Magis.

Le logo Magis est imprimé sur tous les produits de notre collection et atteste leur originalité.

PRODUKTSBLATT

PFLEGEANLEITUNGEN

Zur Reinigung sollte ein weiches, trockenes oder feuchtes Tuch verwendet werden. Eventuell ein mildes, mit Wasser verdünntes Reinigungsmittel verwenden. Keine scheuernden Schwämme verwenden, die Kratzer auf dem Produkt verursachen könnten. Keine Produkte auf Säurebasis, Lösungsmittel oder Produkte auf Ammoniakbasis verwenden. Es empfiehlt sich, Flecken auf der Tischplatte so rasch als möglich zu entfernen: durch Eintrocknen erhöht sich die Gefahr von Randbildungen, Flecken oder Schäden an der Oberfläche. Besondere Vorsicht bei Substanzen in dunklen Farben (Kaffee, Cola, Tomatensauce, Wein, Essig, usw.). Eine richtige, regelmäßige Pflege sorgt für die Erhaltung des originalen Aussehens des Produkts und verlängert seine Lebensdauer. Es ist empfehlenswert, die Produkte vor längerem Nichtgebrauch und vor Winterbeginn zu reinigen und dann an einem vor Wettereinflüssen geschützten Ort zu lagern. Für Platten aus Teakholz wird eine häufige Reinigung empfohlen, vor allem an Orten mit hoher Luftfeuchtigkeit und Seeklima. Da es sich um ein natürliches Material handelt, können Farbänderungen oder Risse durch hohe Luftfeuchtigkeit oder Temperaturschwankungen entstehen. Ohne angemessene Pflege, neigt die Oberfläche zur Bildung einer silbergrauen Patina, die eventuell durch leichtes, oberflächliches Abschleifen und folgendes Polieren mit einem Jutetuch entfernt werden kann. Nachdem das Holz zum ersten Mal nass wurde, ist es normal, dass nach dem Trocknen die Oberfläche leicht rau wird; das ursprüngliche, geschliffene Aussehen kann durch leichtes, oberflächliches Abschleifen und folgendes Polieren mit einem Jutetuch wiederhergestellt werden. Für Platten aus Lavastein keine Produkte auf Säurebasis verwenden. Bei einem Kontakt mit säurehaltigen Substanzen, die Oberfläche unverzüglich reinigen. Es empfiehlt sich, lauwarmes Wasser und ein mildes Reinigungsmittel für Naturstein zu verwenden. Um ölige Substanzen und Flecken verschiedener Art zu entfernen, können Ammoniak, Brennspiritus, Bikarbonat und Wasserstoffperoxyd verwendet werden. Eventuelle Unregelmäßigkeiten auf den Oberflächen von Lavastein sind eine Eigenart des Materials und können nicht als Fehler angesehen werden. Für Platten aus Stahlblech ist außer einer normalen Reinigung keine Pflege erforderlich. Zur Reinigung sollte ein weiches, trockenes oder feuchtes Tuch verwendet werden. Eventuell ein mildes, mit Wasser verdünntes Reinigungsmittel verwenden. Keine scheuernden Schwämme verwenden, die Kratzer auf dem Produkt verursachen könnten. Keine chemischen Produkte verwenden, die eine Trübung oder sogar Beschädigung der Oberfläche verursachen könnten.

GESETZBESTIMMUNGEN

Dieses Produktblatt befolgt der Bestimmungen der Rechtsverordnung Nr. 206/2005 (Verbraucherkodex) und mit dem entsprechenden Ministerialverordnung Nr.10. Es befolgt auch dem Rundschreiben Nr.1 vom 3. August 2004 "Anweisungen für Ausfüllung und Verteilung des Produktblatts von Holzprodukten und von Holz- und Möbelbereich". Bildet wesentlicher Bestandteil des Produktes und muss dem Endkunden mitgeliefert werden.

VORSICHT

Bitte vermeiden Sie: andere als die oben erwähnten Reinigungsmitteln zu benutzen und das Produkt in einer unpassenden Weise zu verwenden: heiße Behälter daraufzustellen, hinaufzusteigen oder als Trittleiter zu benutzen. Bitte überlassen Sie das Produkt der Umwelt nicht, wenn es nicht mehr benutzt wird.

MAGIS LEHNT JENE VERANTWORTUNG FÜR SCHADEN AN SACHEN ODER LEUTEN AB, DIE AUS EINER UNPASSENDEN VERWENDUNG DES PRODUKTES ENTSTANDEN SIND.

Wir bedanken uns dafür, dass Sie ein Magis Produkt gewählt haben.

Das Magis Logo ist auf alle Produkte unserer Kollektion geprägt und garantiert ihre Echtheit.

SCHEDA PRODOTTO

MANUTENZIONE

Si consiglia l'uso di un panno morbido, asciutto o bagnato. Utilizzare eventualmente del sapone neutro diluito in acqua. Si sconsiglia l'uso di spugne abrasive che potrebbero graffiare il prodotto. Non utilizzare prodotti a base acida, solventi o prodotti a base di ammoniaca. Si consiglia di pulire le macchie sul piano nel più breve tempo possibile: lasciarle asciugare può aumentare il rischio di aloni, macchie e danni alle superfici. Prestare particolare attenzione alle sostanze a pigmentazione scura (caffè, cola, salsa di pomodoro, vino, aceto, ecc.). Una manutenzione corretta e costante permette di conservare l'aspetto originario del prodotto, prolungandone la durata. Nei periodi prolungati di non utilizzo e durante l'inverno si consiglia di pulire i prodotti e conservarli in un luogo riparato. Per i piani in teak si consiglia una pulizia frequente, in particolar modo in località umide con clima marittimo. Trattandosi di un materiale naturale, sono possibili variazioni di colore o crepe a causa del tasso di umidità o degli sbalzi di temperatura. Se non sottoposta ad alcuna manutenzione, la superficie tenderà ad assumere una patina grigio-argento che potrà essere eventualmente eliminata con una leggera carteggiatura superficiale e successiva lucidatura con panno di iuta. Quando il legno si bagna per la prima volta, è normale che la superficie diventi leggermente ruvida una volta asciutta; l'effetto levigato iniziale può essere ripristinato con una leggera carteggiatura superficiale e successiva lucidatura con panno di iuta. Per i piani in pietra lavica non usare prodotti a base acida. In caso di contatto con sostanze acide, pulire la superficie immediatamente. Si consiglia di usare acqua tiepida e un detergente delicato adatto per pietre naturali. Per rimuovere sostanze oleose e macchie di varia natura è possibile usare ammoniaca, alcol denaturato, bicarbonato e perossido di idrogeno. Eventuali segni o irregolarità presenti sulle superfici in pietra lavica sono peculiarità del materiale e non sono da considerarsi difetti. Per i piani in lamiera d'acciaio non è richiesta alcuna manutenzione particolare oltre alla normale pulizia di routine. Si consiglia l'uso di un panno morbido, asciutto o bagnato. Utilizzare eventualmente del sapone neutro diluito in acqua. Si sconsiglia l'uso di spugne abrasive che potrebbero graffiare il prodotto. Non applicare prodotti chimici che potrebbero opacizzare se non addirittura danneggiare la finitura.

DISPOSIZIONE DI LEGGE

La presente scheda prodotto ottempera al d. lgs. 206/2005 (Codice del Consumo) e al relativo decreto ministeriale di attuazione di cui all'art.10. Ottempera inoltre alla circolare del 3 agosto 2004 n. 1 "Indicazioni per la compilazione e la distribuzione della scheda identificativa dei prodotti in legno e del settore legno-arredo". Costituisce parte integrante del prodotto e deve pervenire al cliente finale.

AVVERTENZA

Evitare l'uso di prodotti di pulizia diversi da quelli indicati. Evitare l'uso improprio del prodotto rispetto a quello preposto. Non appoggiare oggetti ad alta temperatura, salire sul prodotto o impiegarlo come scaletta. Una volta dismesso il prodotto non va disperso nell'ambiente.

MAGIS DECLINA OGNI RESPONSABILITÀ PER DANNI CAUSATI A COSE O A PERSONE DA UN USO IMPROPRIO DEL PRODOTTO.

Grazie per aver scelto un prodotto Magis.

Il marchio Magis è impresso su tutti i prodotti della collezione e ne garantisce l'originalità.

製品カード

お手入れ

本製品のお手入れには、柔らかい布（乾湿不問）をご使用ください。必要に応じて、水で薄めた中性洗剤をご使用ください。製品を痛める恐れがあるため、研磨用スポンジは使用しないでください。酸性洗剤、溶剤、アンモニアを含む製品の使用は避けてください。長時間汚れを放置すると、表面の変色やダメージにつながる恐れがあります。汚れは、できるだけ早く取り除いてください。特に色の濃いもの（コーヒー、コーラ、トマトジュース、ワイン、酢など）にはご注意ください。製品本来の外観を保ち、性能を長く発揮させるため、正しいメンテナンスとクリーニングを定期的に行うことをお奨めします。冬季や長期間使用しない場合は、製品を洗淨し、風通しの良い場所で保管してください。**チーク材天板**は、定期的なお手入れが必要です。特に海洋性気候など湿気が多い場所で使用する場合は、頻繁にお手入れをしてください。チーク材は天然素材のため、急激な温度変化や湿気で変色やひび割れを起こす可能性があります。手入れを怠ると、表面が銀灰色に変色しますが、軽くサンディングし、ヘシアークロスで磨くときれいになります。初めて水に濡らす場合、乾くと表面がわずかにざらざらすることがあります。これは、表面を軽くサンディングし、ヘシアークロスで磨くと、もとの美しさを取り戻すことができます。**溶岩石天板**には、酸性製品の使用は避けてください。万が一、表面に酸性物質が付着した場合、直ちに除去してください。除去には、ぬるま湯、または天然石に適した中性洗剤をご使用ください。油汚れやシミには、アンモニア、エチルアルコール、重炭酸塩、過酸化水素を使用できます。天板表面に見られる跡、ムラ、不規則性は、溶岩石が持つ素材特性によるものであり、欠陥ではありません。**鋼板天板**は、一般的な定期清掃以外、特別なメンテナンスは必要ありません。乾いた状態でも濡れた状態でも、使用する布は柔らかいものをお使いください。必要に応じて、水で薄めた中性洗剤をご使用ください。研磨剤入りスポンジは、製品を痛める恐れがあるため、使用しないでください。表面がくすんだり、傷んだりする恐れがあるため、化学薬品の使用は避けてください。

法令規定

本製品カードは、イタリア生産活動省による省令第10条および2005年立法令第206号（消費法典）、また2004年8月3日付で通達された「木製品および木工・家具部門の製品カード記入・配布指示書」第1号に準拠しています。本製品カードは、製品の一部であり、エンドユーザーに届けられなければなりません。

注意事項

上記で示された洗剤以外は使用しないでください。製品の上に高温のものを置かないでください。また立ったり、踏み台代わりに使用することはおやめください。ご不用になった製品は、環境保全に配慮した方法で廃棄ください。

本製品の不適切な使用により生じた物的・人的損害について、マジスは一切の責任を負わないものとします。

この度は、マジス製品をお買い上げくださり、誠にありがとうございます。
オリジナルである証として、MAGISロゴを製品に刻印しています。

产品信息

产品护理

建议使用柔软抹布，干湿皆可。视需要，可使用经在水中稀释的中性皂液。请勿使用磨砂海绵，否则可能会划伤产品。避免使用酸性产品、溶剂和含氨产品。对于所有类型的桌面，我们都建议尽快清洁，这是因为放任污渍风干，会显着增加圆形印迹、污渍残留和桌面破损的风险。建议要特别注意颜色深的物质（诸如咖啡、可乐、西红柿汁、红酒、醋汁等）。定期正确的维护保养能够保持产品原有的外观并延长产品的使用寿命。建议在长时间不使用情况下或冬季期间，应清洁本产品并将其存放在室内环境中。

对于柚木桌面，建议频繁清洁，尤其是在海洋性气候的极其潮湿的地方。因为其属于天然材质，可能会因为空气湿度和气温的急剧变化而导致变色或开裂。如果不进行任何维护保养，桌面经过风吹雨打会形成一层银灰色的表面，可通过轻微地表面打磨和后续用粗麻布抛光来去除。当木材第一次受潮时，通常在干燥后其表面会变得略显粗糙；对其表面略微打磨后，然后用粗麻布抛光，即可恢复原有的抛光效果。**对于火山石桌面**，请避免使用酸性产品。如果任何酸性物质接触到火山石桌面，请立即将其清除。建议使用温水和适合天然石材的中性温和洗涤剂。

为了去除油性物质和各种污渍，可以使用氨水、变性酒精、碳酸氢盐和过氧化氢。火山石桌面上任何可能可见的痕迹或不规则现象都是材料的特殊性，不应被视为缺陷。**对于不锈钢板桌面**，除了一般性的定期清洁外，无需特殊维护。建议使用柔软抹布，干湿皆可。视需要，可使用经在水中稀释的中性皂液。请勿使用磨砂海绵，否则可能会划伤产品。请勿使用任何化学品，因为这可能会使饰面变得暗淡甚至破损。

法律规定

本产品卡符合206/2005号法令（消费者法）的法律规定以及相应的第10号部令。它也符合2004.08.03颁布的《木制品及木家具行业产品卡填写及发放须知》第1号备忘录的相关规定。这是产品的一部分，请务必交付给最终客户。

警告

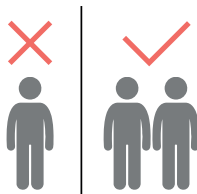
请勿使用与上述产品不同的清洁产品。请勿以不当的方式使用本产品。请勿在产品上放置热的物品，不要坐在靠背上，不要站在上面，不要把产品当作梯子使用。一旦停止使用，请确保以环保方式处理本产品。

MAGIS对因使用本产品不当而造成的任何财产或人身损害概不负责。
感谢您选择了Magis产品。

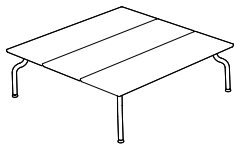
Magis标志印在我们系列的每个产品上，以证明其独创性。

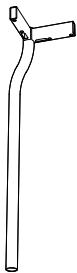
Instructions for assembling the tables and low tables
Instrucciones para montar mesas y mesitas
Instructions pour assembler les tables et les tables basses
Montageanleitungen für Tische und niedrige Tische
Istruzioni per l'assemblaggio dei tavoli e tavolini
テーブルとローテーブルの組み立て方法
组装桌子和低桌子的说明

in teak or in lava stone
en teca o piedra de lava
en teck ou en pierre de lave
aus Teak oder Lavastein
in teak o in pietra lavica
チーク材 / 溶岩石
柚木或熔岩



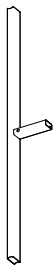
Also valid for
Válido también para
Gilt auch für
Aussi valable pour
Anche valido per
にも使用できます
同様に





A

X4



B

X2



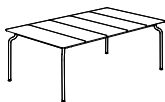
C

X1



D

X2



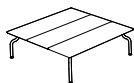
E

X5



G

X30



E

X3



G

X18



F

X20



H

X1



K

X1



I

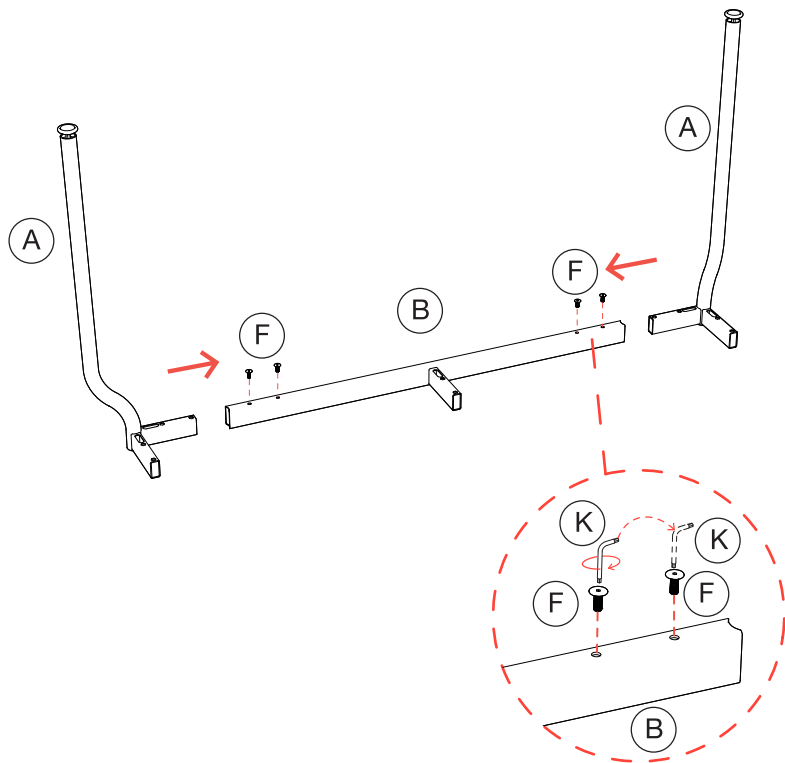
X1

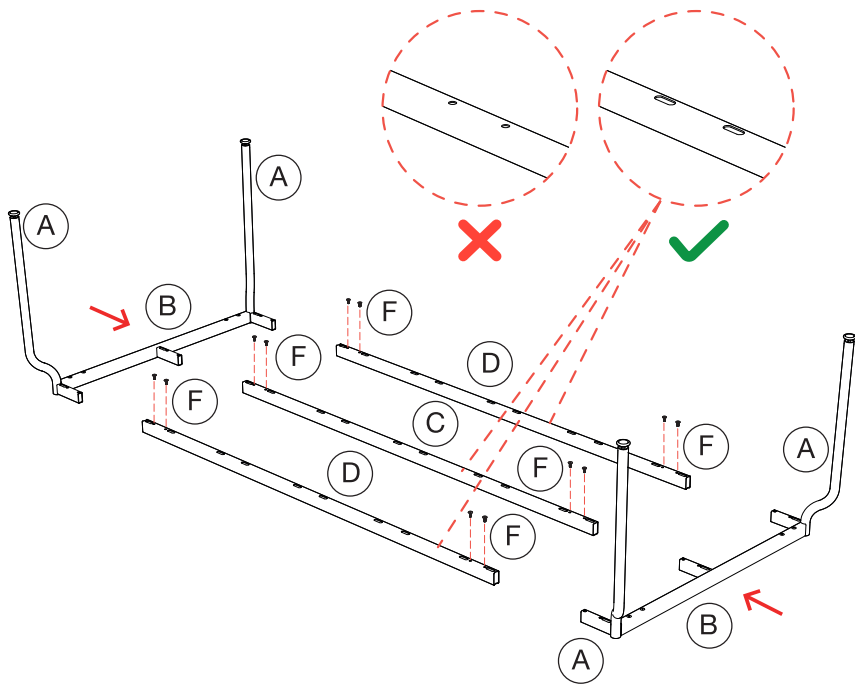


J

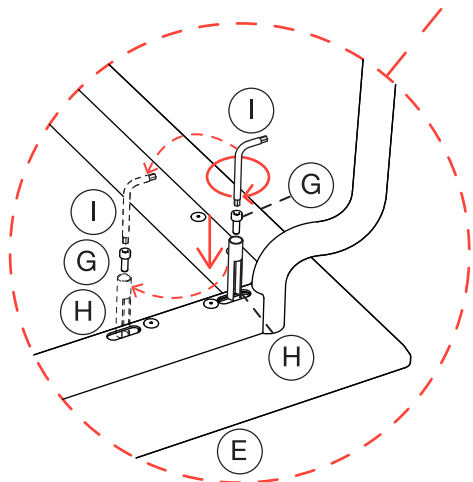
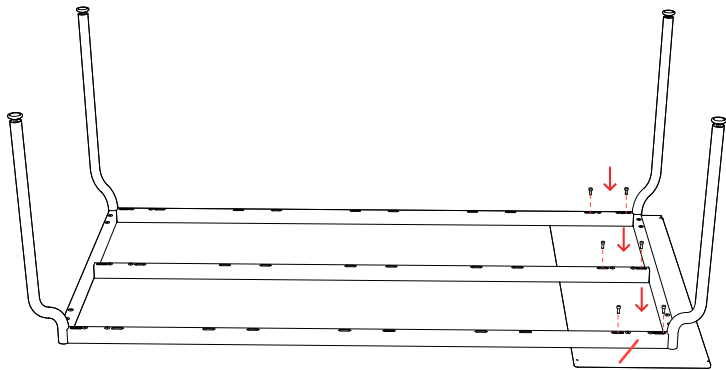
X2

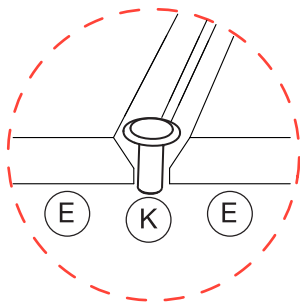
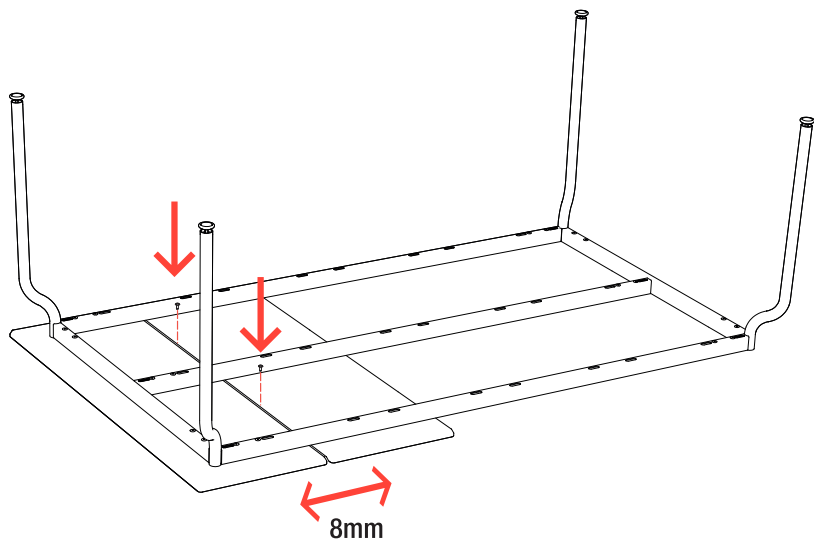
1



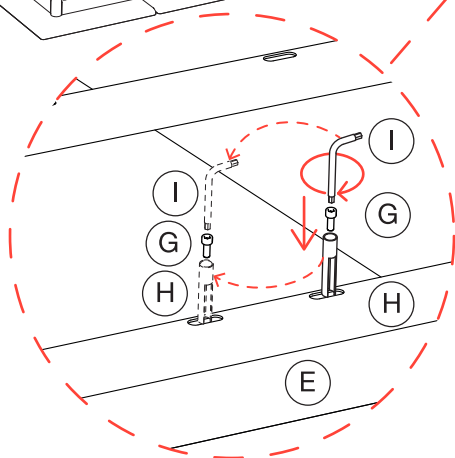
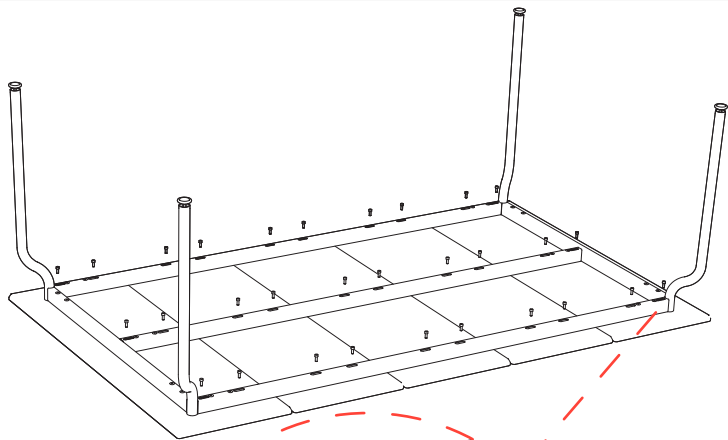


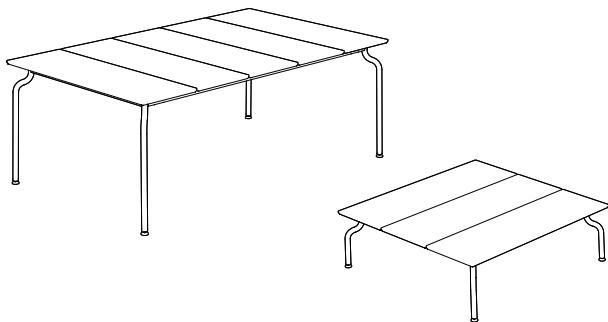
3





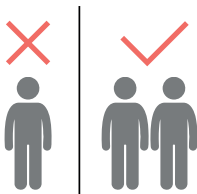
5



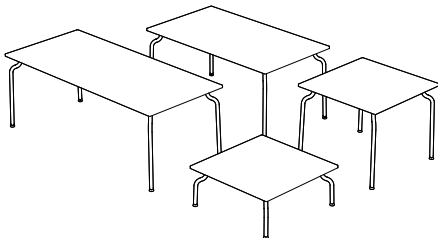


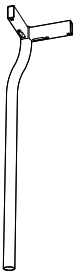
Instructions for assembling the tables and low tables
Instrucciones para montar mesas y mesitas
Instructions pour assembler les tables et les tables basses
Montageanleitungen für Tische und niedrige Tische
Istruzioni per l'assemblaggio dei tavoli e tavolini
テーブルとローテーブルの組み立て方法
组装桌子和低桌子的说明

in steel sheet
en chapa de acero
en tôle d'acier
aus Stahlblech
in lamiera di acciaio
鋼板
钢板片



Valid for
Válido para
Gilt für
Valable pour
Valido per
にも使用できます
同様に





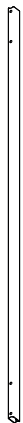
(A)

X4



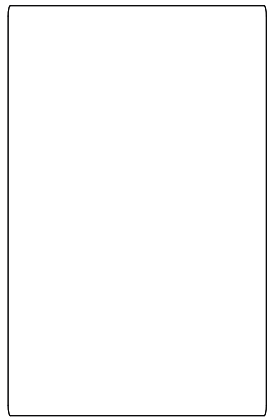
(B)

X2



(C)

X2



(D)

X5



(E)

X16



(F)

X1



(G)

X1



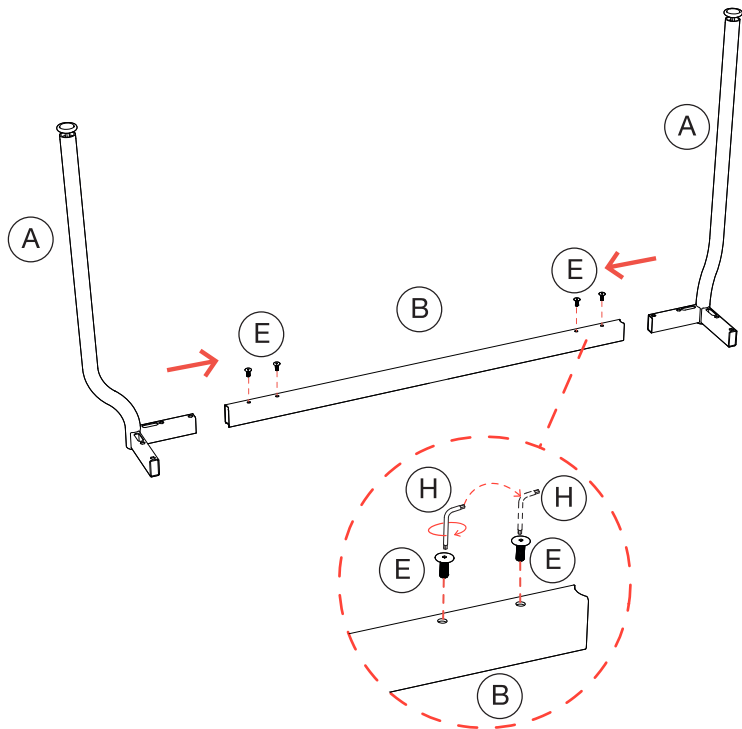
(H)

X1

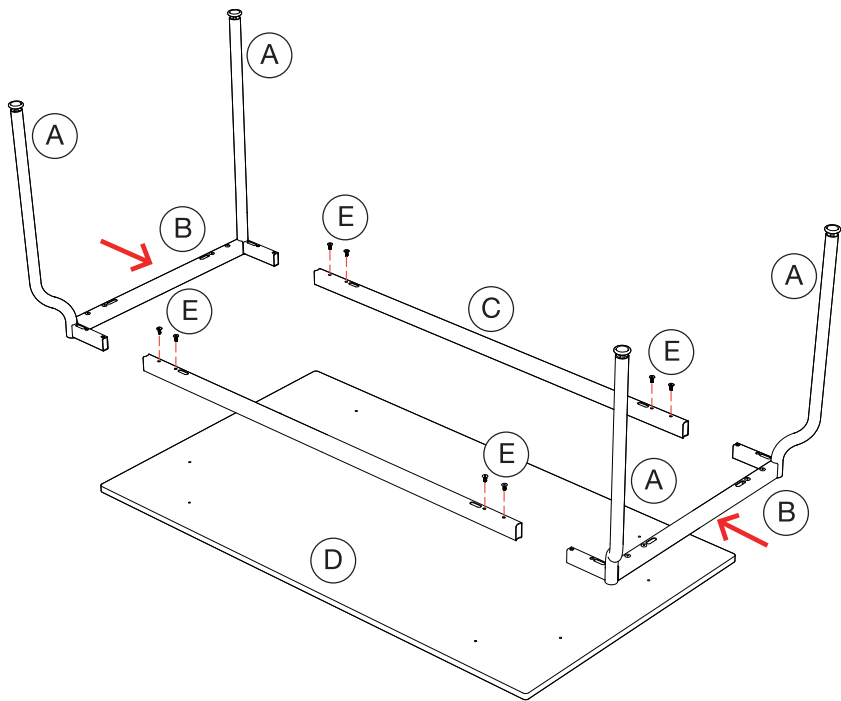


(I)

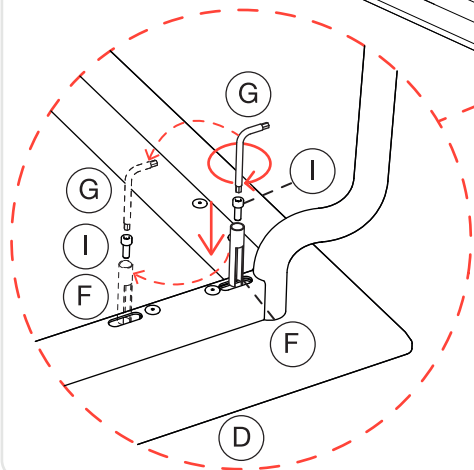
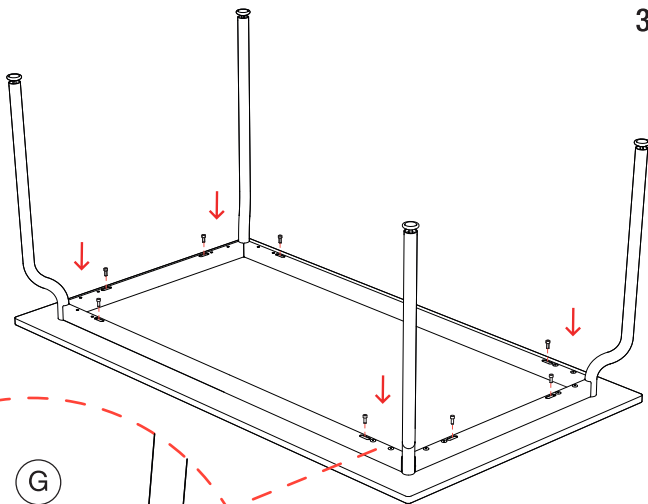
X8

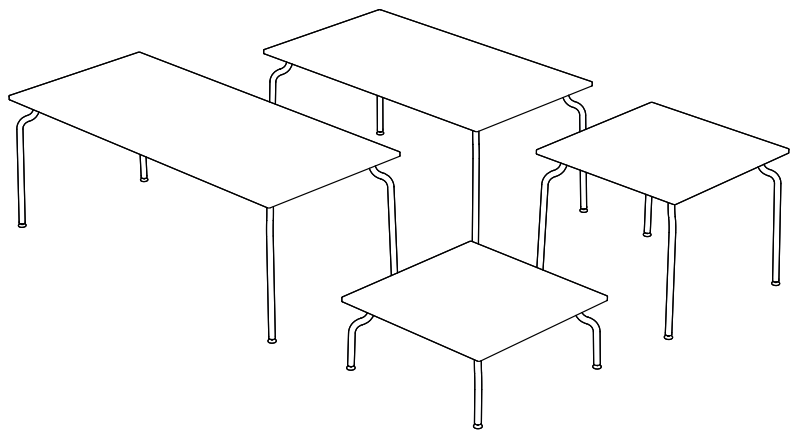


2

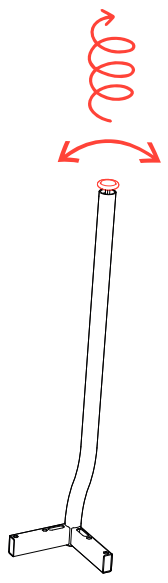
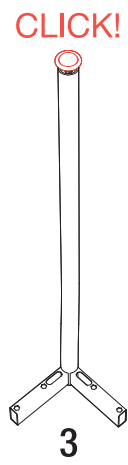
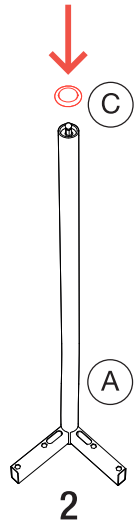
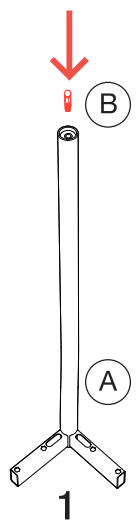
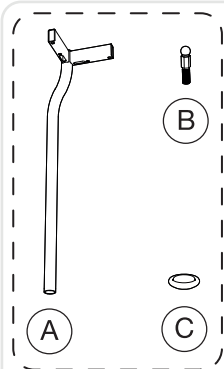


3





Instructions for replacing the feet
Instrucciones para reemplazar los pies
Instructions pour remplacer les pieds
Ersatzanleitungen für Füße
Istruzioni per sostituire i piedini
脚先キャップ交換方法
更换支脚的说明





Printed on recycled paper