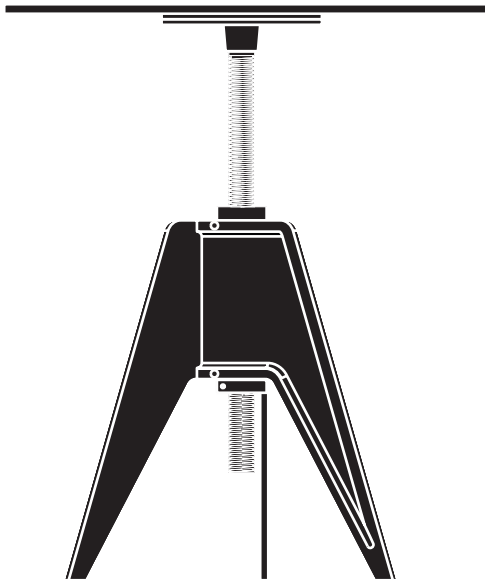


Screw Table

SCB01 / SCT01 / SCT02



www.tomdixon.net

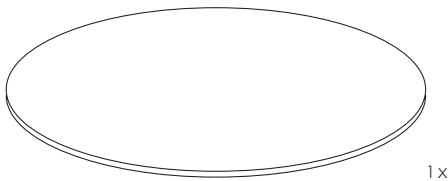
**Tom
Dixon.**

1

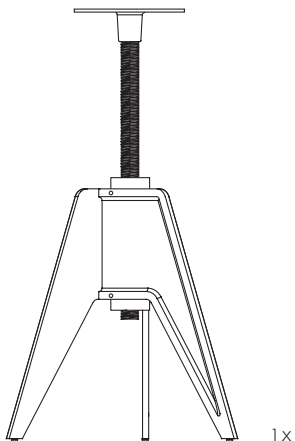
Contents

Inhalt / Contenido / Indice / Contenu / Inhoud / Innehåll /
Indholdsfortegnelse / 目录 / コンテンツ

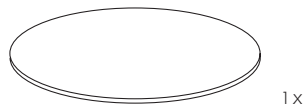
SCT01



SCB01



SCT02



2

Cleaning Instructions and Care

Reinigungs- und Pflegeanleitung / Instrucciones de limpieza y cuidado / Istruzioni per la pulizia e la manutenzione / Instructions de nettoyage et d'entretien / Schoonmaak- en verzorgingsinstructie / Instruktiones för rengöring och skötsel / Rengöring og vedligeholdelse / 清洁指示及护理 / クリーニングとお手入れの方法

- GB** – Use a soft damp cloth to clean the parts only, no abrasive agent.
– Assemble on a soft cloth to avoid scratching the frame.
- DE** – Benutzen Sie nur einen feuchten Lappen, um die Teile zu reinigen, keine scheuernden Substanzen.
– Zusammenbau auf einer weichen Unterlage, um ein Zerkratzen des Rahmens zu vermeiden.
- ES** – Utilice un paño suave húmedo para limpiar solo las partes. No utilice productos abrasivos.
– Monte el producto sobre un paño o tela no rugosa para evitar arañazos sobre el marco.
- IT** – Servirsi di un tessuto morbido per pulire le componenti; non utilizzare agenti abrasivi.
– Montare su un panno morbido per evitare di graffiare la vernice.
- FR** – Utilisez uniquement un chiffon doux et humide pour nettoyer les différentes parties, ne pas utiliser de produits abrasifs.
– Effectuez l'assemblage sur un tissu doux pour éviter de faire des éraflures sur le cadre.
- NL** – Gebruik om de onderdelen schoon te maken alleen een zachte vochtige doek, gebruik geen schuurmiddel.
– Monteer op een zachte doek om krassen in het raamwerk te voorkomen.
- SV** – Använd enbart en mjuk, fuktig trasa för att rengöra delarna, inga hårfande medel.
– Montera ihop på ett mjukt tyg för att undvika att repa ramen.
- DA** – Benyt kun en blød, fugtig klud til at rengøre delene med, undgå slibende rengøringsmidler.
– Samles på et blødt stykke stof for at undgå at ridse rammen.
- ZH** – 请只使用软湿布清理零件。不要使用磨损剂。
– 请在软布上进行装配以避免刮伤框架。
- JA** – パーツの掃除には柔らかい、ぬれた布を使用してください。研磨剤は使用しないでください。
– 構造を傷つけないよう、組み立ての際は柔らかい布の上で行ってください。

Tools

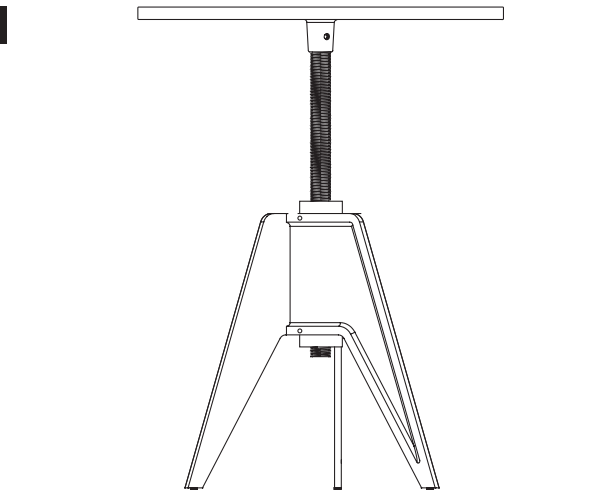
Werkzeuge / Herramientas / Strumenti / Outils / Gereedschap / Verktøj / Værktøj / 工具 / ツール



General assembly

Allgemeiner Aufbau / Montaje general / Montaggio generale / Assemblage général / Algemene montage / Monteringsöversikt / Montering – generelt / 一般装配 / 組み立て全般

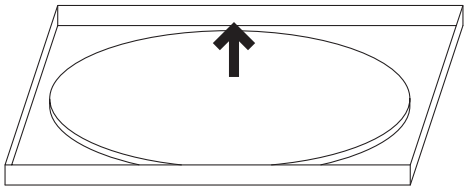
1



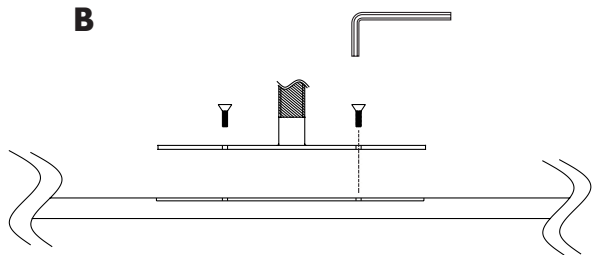
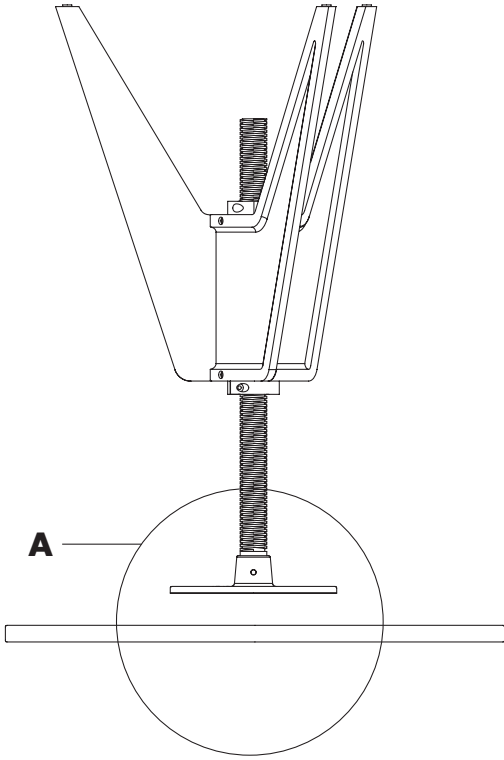
3

2

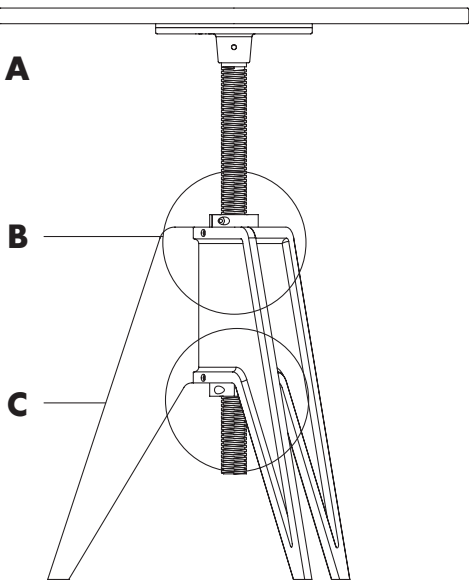
2xII ✓



3



4



4

