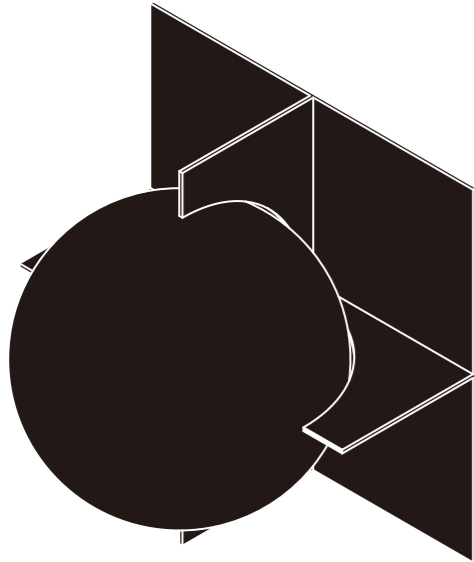


# Plane Wall EU

SLW02BEU



1x11

DESIGN RESEARCH LTD  
The Coal Office, 1 Bagley Walk,  
Kings Cross  
London N1C 4PQ  
United Kingdom  
www.tomdixon.net

Tom  
Dixon.

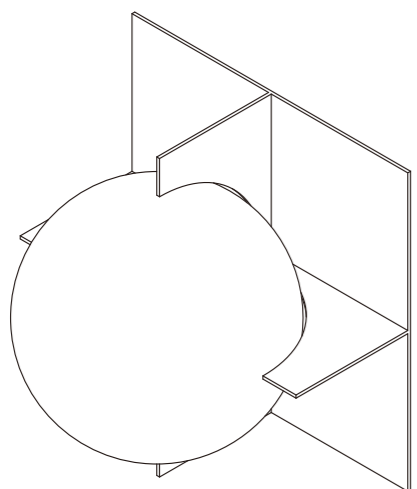
TOM DIXON ITALIA SRL  
Viale Monte Santo N. 4  
20124 Milano  
Italia  
www.tomdixon.net/eu/

1

## Contents

Inhalt / Contenido / Indice / Contenu / Inhoud / Innehåll /  
Indholdsfortegnelse / 目录 / コンテンツ

SLW02BEU  
Plane Wall EU



1x

2

## Before you start

**Bevor Sie beginnen / Antes de comenzar / Prima di iniziare / Avant de commencer / Voordat u begint / Innan du sätter igång / Før du går i gang / 开始以前 / 始める前に**

- GB** – Please read the instructions carefully before you commence the installation.  
– Retain this instruction booklet for future reference. If the product is sold, please ensure the booklet is left with the appliance for the benefit and safety of the new owner.
- DE** – Bitte lesen Sie die Anleitung sorgfältig, bevor Sie mit der Installation beginnen.  
– Heben Sie diese Gebrauchsanweisung für den zukünftigen Gebrauch auf. Falls das Produkt weiterverkauft wird, stellen Sie als Hilfe und zur Sicherheit für den neuen Besitzer bitte sicher, dass die Anleitung bei dem Gerät verbleibt.
- ES** – Lea detenidamente las instrucciones antes de empezar la instalación.  
– Guarde este manual de instrucciones para su consulta en el futuro. Si vende este producto, asegúrese de entregar este manual, dirigido al beneficio y la seguridad del nuevo propietario del producto.
- IT** – Si prega di leggere con attenzione le istruzioni prima di procedere all'installazione.  
– Si prega inoltre di conservare questo libretto di istruzioni per poterlo consultare in futuro. Nel caso in cui il prodotto venga venduto si prega di verificare che il libretto rimanga con il dispositivo a beneficio della sicurezza del nuovo proprietario.
- FR** – Veuillez lire attentivement les instructions avant de démarrer l'installation.  
– Veuillez conserver cette brochure d'instructions pour pouvoir vous y référer ultérieurement. Si vous vendez ce produit, veuillez vous assurer que cette brochure d'instructions accompagne l'appareil pour le bien et la sécurité de son nouveau propriétaire.
- NL** – Leest u alstublieft alle aanwijzingen goed door voordat u met de montage begint.  
– Bewaar deze handleiding als toekomstig naslagwerk. Als het product verkocht wordt, zorg er dan voor dat dit boekje bij het apparaat blijft om de volgende eigenaar te helpen en zijn veiligheid te garanderen.
- SV** – Läs noga igenom instruktionerna innan du sätter igång med installationen.  
– Spara denna instruktionsbroschyr för framtida referens. Om produkten säljs vidare, se till att broschyren följer med produkten för den nya ägarens bekvämlighet och säkerhets skull.
- DA** – Læs venligst vejledningen grundigt før du begynder monteringen.  
– Behold denne brugsvejledning til senere brug. Hvis produktet videre sælges, bedes du sørge for at dette hæfte følger med, til sikkerhed og gavn for den nye ejer.
- ZH** – 请在安装前仔细阅读说明书。  
– 请保留此说明书以供将来参考。如果产品已经出售,为了新所有者利益和安全请确保说明书与产品放在一起。
- JA** – 設置を始める前に、この取扱説明書をよくお読みください。  
– 以後参照するときのために、この取扱説明書を保管してください。この製品を販売するときは、新しい所有者の利益と安全のために、該当製品にこの取扱説明書が付いていることを確認してください。

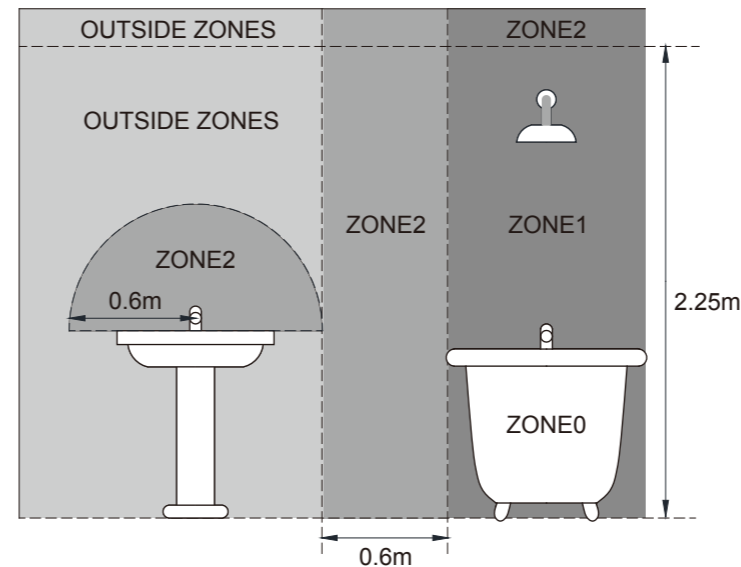
## Warning

**Warnung / Atención / Avvertenza / Mise en garde / Waarschuwing /  
Varning / Advarsel / 警告 / チャイルド・セーフティ**



- GB** – This light fitting must be installed by a competent person.  
– As the buyer, installer and/or user of this product it is your own responsibility to ensure that this fitting is fit for the purpose for which you have intended it.  
– Tom Dixon cannot accept any liability for loss, damage or premature failure resulting from inappropriate use.  
– Switch off the mains before commencing installation and remove the appropriate circuit fuse.  
– Disconnect the fitting from the electrical supply before flash or high voltage testing.  
– This product is suitable for use in living areas, and Bathroom zone 2 and outside (safe) zone only (see diagram below).  
It is not suitable for Bathroom Zones 0 or 1.  
If being fitted in a bathroom a 30mA RCD must be used.  
– Installation must comply with current IEE wiring regulations.

3



## Cleaning Instructions and Care

**Reinigungs- und Pflegeanleitung / Instrucciones de limpieza y cuidado / Istruzioni per la pulizia e la manutenzione /  
Instructions de nettoyage et d'entretien / Schoonmaak- en verzorgingsinstructie / Instruktioner för rengöring och skötsel / Rengöring og vedligeholdelse / 清洁指示及护理 / クリーニングとお手入れの方法**

- GB** – Clean with a soft dry cloth only.  
– Do not use polishing agents, water or abrasive materials when cleaning.  
– Always switch off the electricity supply before cleaning.
- DE** – Nur mit einem weichen, trockenen Tuch reinigen.  
– Benutzen Sie bei der Reinigung keine Poliermittel, Wasser oder scheuernden Substanzen.  
– Schalten Sie vor der Reinigung stets die Stromzufuhr ab.
- ES** – Limpieza únicamente con un paño suave y seco.  
– No utilice agentes abrillantadores, agua ni materiales abrasivos para su limpieza.  
– Antes de limpiar el producto, desconecte el suministro eléctrico.
- IT** – Pulire unicamente con panno asciutto e morbido.  
– Non servirsi di agenti pulenti, acqua o sostanze abrasive in fase di pulizia.  
– Scollegare sempre dalla fornitura elettrica prima di procedere alla pulizia.
- FR** – Nettoyer uniquement avec un chiffon doux et sec.  
– Ne pas utiliser de produits de polissage, d'eau ni de matériaux abrasifs lors du nettoyage.  
– Toujours débrancher le produit avant de le nettoyer.
- NL** – Maak het product alleen schoon met een zachte droge doek.  
– Gebruik bij het schoonmaken geen glansmiddel, water of schuurmiddel.  
– Schakel altijd eerst de elektriciteitsoevoer uit voordat u het product schoonmaakt.
- SV** – Rengör endast med en mjuk och torr trasa.  
– Använd inte polermedel, vatten eller hårfnande material vid rengöring.  
– Koppla alltid bort strömmen före rengöring.
- DA** – Rengør kun med en blød og tør klud.  
– Undgå at bruge polermidler, vand eller slibende rengøringsmidler.  
– Sørg altid for at afbryde strømforsyningen før du rengør produktet.
- ZH** – 请只以柔软干布清洁产品。  
– 清洁产品时请不要使用抛光剂、水或研磨材料。  
– 请在进行清洁前关闭电力供应系统。
- JA** – 柔らかい乾いた布でのみクリーニングを行ってください。  
– クリーニングの際、つや出し、水、研磨剤を使用しないでください。  
– クリーニングの前は常に電源を切ってください。

## Installation

**Installation / Instalación / Installazione / Installation / Installatie /  
Installation / Installation / 安装 / 設置**

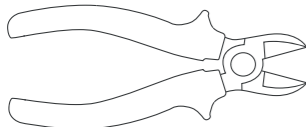
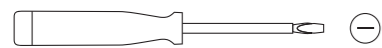
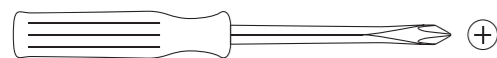
- GB** – Take care when handling and installing to avoid damage to the product.  
– Avoid mounting the fitting on a damp surface such as newly painted or plastered area. This may cause discoloration to the finish.  
– The finish is only guaranteed against normal non aggressive atmospheric conditions. To prevent rusting, the light should not be fitted in locations near the sea, polluted atmospheres or near heating.  
– Unless otherwise marked / illustrated the lighting is for use in a domestic indoor environment.  
– The luminaire must be installed in accordance with all relevant local Building Regulations.

4

- DE** – Seien Sie bei der Handhabung und Installation des Produktes vorsichtig, um Beschädigungen zu vermeiden.  
– Verhindern Sie es, die Montur auf einer feuchten Oberfläche, wie einer frisch gestrichenen oder verputzten Fläche, durchzuführen. Dies könnte Verfärbungen an der Lackierung hervorrufen.  
– Die Garantie der Lackierung bezieht sich nur auf normale, nicht-aggressive Umgebungsbedingungen. Um Rostbildung zu vermeiden, sollte die Lampe nicht an Standorten nahe dem Meer, in der Nähe von Heizgeräten oder bei Luftverschmutzung installiert werden.  
– Soweit nicht anders angegeben/gezeigt, ist die Lampe für die Nutzung in einem Wohnumfeld im Innenbereich bestimmt.
- ES** – Tenga cuidado cuando maneje e instale el producto, para evitar dañarlo.  
– Evite montar los accesorios sobre una superficie húmeda, como una zona recién pintada o escayolada. Podría causar la decoloración del acabado.  
– El acabado solo está garantizado en condiciones atmosféricas normales no agresivas. Para evitar que el producto se oxide, no se debe colocar la lámpara en zonas cercanas al mar, en ambientes contaminados o cerca de la calefacción.  
– Salvo que se indique lo contrario, la lámpara es para su uso en un entorno interior doméstico.
- IT** – Fare attenzione quando si maneggia a installa il dispositivo per evitare di danneggiarlo.  
– Evitare di montare gli accessori su una superficie umida, come ad esempio una zona appena dipinta o una zona da poco tappezzata. Si potrebbero verificare peralte di colore della finitura.  
– La finitura è garantita unicamente in condizioni climatiche normali non aggressive. Per evitare la formazione di ruggine la luce non dovrebbe essere installata in zone vicino al mare, in contesti particolarmente inquinati o vicino a fonti di calore.  
– Salvo indicazione contraria, la fonte di illuminazione è per uso interno.
- FR** – Faites attention lorsque vous manipulez et lorsque vous installez le produit de ne pas l'endommager.  
– Évitez d'effectuer le montage sur une surface humide comme une surface nouvellement peinte ou une surface recouverte de plâtre. Cela peut entraîner une décoloration des finitions.  
– Cette finition est seulement garantie dans des conditions atmosphériques normales non agressives. Pour prévenir la formation de la rouille, le luminaire n'est pas adapté aux zones proches de la mer, aux atmosphères polluées ni à proximité des chauffages.
- NL** – Sauf mention/illustration contraire, l'éclairage est destiné à une utilisation à l'intérieur.  
– Behandel het product tijdens de installatie voorzichtig om het product niet te beschadigen.  
– Monteer de fitting niet op een vochtige ondergrond zoals in een net geschilderde of gestuukte ruimte. Dit kan verkleuring van de lak veroorzaken.  
– De lak is alleen bestand tegen normale niet agressieve luchtomstandigheden. Als u roesten wilt voorkomen, gebruik de lamp dan niet op plaatsen dicht bij de zee, in vervuilde lucht en naast de verwarming.  
– Tenzij anders aangegeven mag de lamp alleen binnenshuis gebruik worden.
- SV** – Var försiktig när du hanterar och installerar produkten, så att den inte tar skada.  
– Montera inte beslag på ett fuktigt underlag som t.ex. ett nymålat eller gipsat område. Det kan missfärga ytbehandlingen.  
– Garantin för ytbehandlingen gäller endast normala icke-aggressiva atmosfäriska förhållanden. För att undvika rostangrepp ska belysningen inte monteras på platser nära havet, i förorenad luft eller nära värmekällor.  
– Såvida inget annat är markerat/beskrivet är belysningen avsedd att användas inomhus i bostäder.
- DA** – Vær forsigtig når du håndterer og installerer produktet, for at undgå at beskadige det.  
– Undgå at montere fatningen på en fugtig overflade, såsom nymalede eller nytapetserede områder. Dette kan medføre misfarvning af overfladen.  
– Overfladen er kun garanteret mod normale, ikke aggressive atmosfæriske forhold. For at forhindre rust, bør lyset ikke monteres på steder i nærheden af havet, i nærheden af varme eller på forurenede atmosfæriske områder.  
– Med mindre andet er noteret, er lyset kun beregnet til indendørs brug.
- ZH** – 处理和安装产品时需要小心以避免损坏产品。  
– 避免在潮湿表面,如新油漆或石灰表面安装产品以避免产品变色。  
– 我们只能保证产品表面在正常非侵略性大气条件的状况。为了防止产品生锈,请不要把产品安装在海域附近、污染空气或酷热位置。  
– 除非另有标志/说明,请在室内环境中使用照明灯具。
- JA** – 取り扱いや設置の際には、製品の損傷にお気をつけください。  
– 新しくペンキを塗った箇所やのりづけした場所などの濡れた表面の上に、金具をのせないでください。シミや退色の原因になります。  
– 仕上がりは、通常の気圧状況下でのみ保証されます。さび防止のために、この照明器具は海や汚染した空気、熱の近くに設置しないでください。  
– 特に表示がない限り、この照明器具は室内環境で使用してください。

## Tools

Werkzeuge / Herramientas / Strumenti / Outils / Gereedschap /  
Verktyg / Værktøj / 工具 / ツール



## Bulb replacement

Wechseln der Birne / Sustitución de las bombillas / Sostituzione della lampadina / Remplacement de l'ampoule / Vervangen van de lamp / Byta glödlampa / Udskiftning af pære / 更换灯泡 / 電球の交換

**GB** G9 25W MAX. Dispose of bulbs with care.

**DE** G9 25W Maximale wattzahl. Beseitigen Sie alte Birnen mit Vorsicht.

**ES** G9 25W Vataje máximo. Deshágase con cuidado de las viejas bombillas.

**IT** G9 25W Tensione massima. Smaltire con cura le lampadine usate.

**FR** G9 25W Puissance en watts maximale. Jetez avec soin les ampoules usagées.

**NL** G9 25W Maximale wattage. Verwijder de oude lamp voorzichtig.

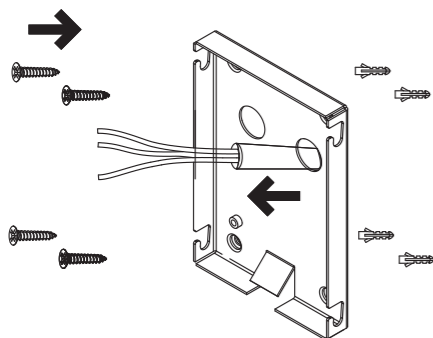
**SV** G9 25W Max. Wattal. Kassera gamla glödlampor på ett ansvarsfullt sätt.

**DA** G9 25W Maks. Watt forbrug. Bortskaf gamle pærer med omhu.

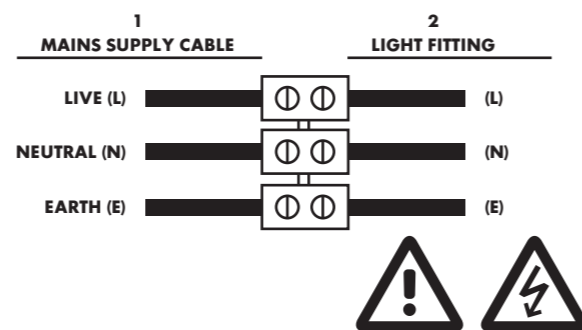
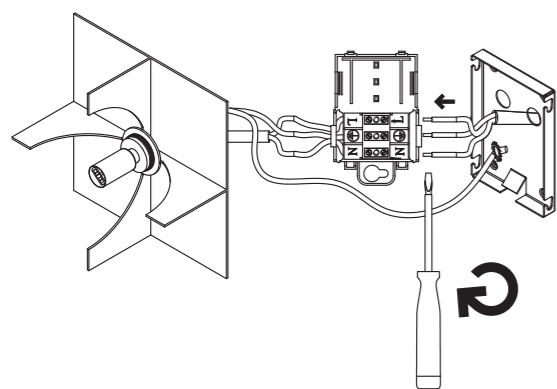
**ZH** G9 25W 最大功率。小心处置旧灯泡。

**JA** G9 25W 最高ワット数。使い終えた電球は環境に配慮した廃棄を行ってください。

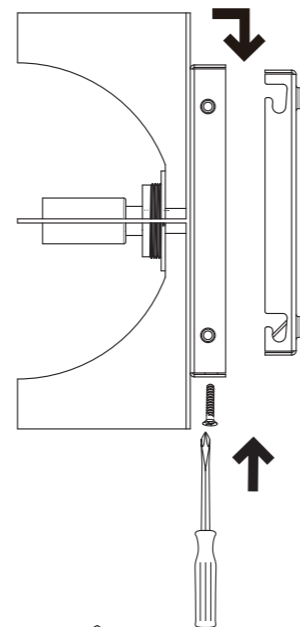
1



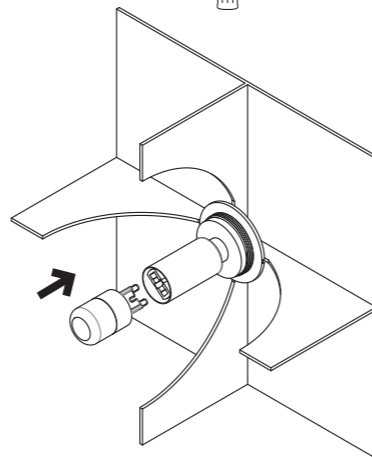
2



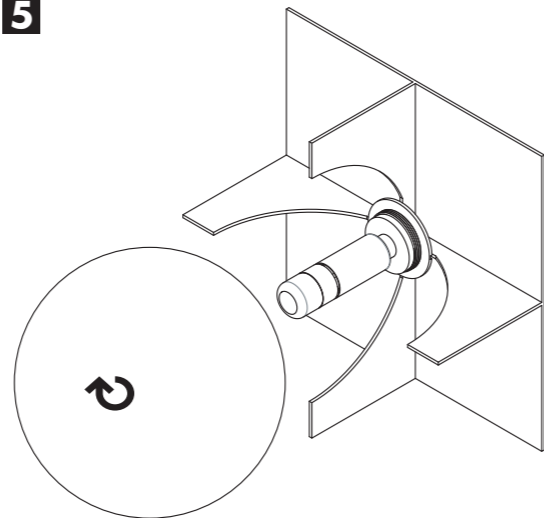
3



4



5



**GB** Connect the fitting and a connector block / junction box to the mains cables as shown in illustration and wiring diagram. Cover cables connected to the connector block with 2 layers of insulation tape.

Check that:

- You have identified the mains cable correctly.
- The connections are tight.
- You have clamped the conductor not the cables' insulation.
- No loose strands have been left out from the connector block.

Mains supply cable (1): Live (L) = Brown or Red / Neutral (N) = Blue or Black / Earth (E) = Green / Yellow or Green. Light fitting (2): (L) = Clear / (N) = Clear / (E) = Green / Yellow or Green.

**DE** Verbinden Sie die Armatur und eine Anschlussleiste / Verteilerdose mit dem Stromkabel wie in der Abbildung und Verkabelungsanleitung angegeben. Ummanteln Sie die mit der Anschlussleiste verbundenen Kabel mit 2 Lagen des Isolationsbandes.

Stellen Sie sicher, dass:

- Sie das Stromkabel richtig identifiziert haben.
- Die Verbindungen fest sind.
- Sie den Stromleiter und nicht die Isolierung der Kabel abgeklemmt haben.
- Keine losen Drähte außerhalb der Anschlussleiste verblieben sind.

Hauptstromkabel (1): Stromführend (L) = Braun oder Rot / Neutral (N) = Blau oder Schwarz / Geerdet (E) = Grün / Gelb oder Grün. Beleuchtungskörper (2): (L) = Klar / (N) = Klar / (E) = Grün / Gelb oder Grün.

**ES** Conecte los accesorios y un bloque conector / caja de conexiones a los cables de alimentación, como se muestra en la ilustración o en el esquema de cableado. Cubra los cables conectados con el bloque conector con 2 capas de cinta aislante. Compruebe que:

- Ha identificado correctamente los cables de alimentación.
- Las conexiones están bien sujetas.
- Ha sujetado el material conductor y no el aislamiento de los cables.
- No se han dejado hebras sueltas fuera de los bloques de conexión.

Cable de alimentación (1): Fase (L) = Marrón o Rojo / Neutro (N) = Azul o Negro / Tierra (E) = Verde / Amarillo o Verde. Accesorios de la pantalla (2): (L) = Claro / (N) = Claro / (E) = Verde / Amarillo o Verde.

**IT** Collegare l'accessorio e un blocco connettore / scatola di derivazioni alla presa di alimentazione come presentato nell'immagine e nello schema dei cablaggi. Ricoprire i cavi collegati al blocco connettori con 2 strati di nastro isolante. Verificare di:

- Aver identificato correttamente il cavo di alimentazione.
- Aver fissato saldamente i collegamenti.
- Aver bloccato il conduttore e non l'isolamento dei cavi.
- Evitare la presenza di porzioni sporgenti di cavo che emergono dai blocchi connettore.

Cavi di alimentazione (1): Live (L) = Marrone o Rosso / Neutro (N) = Blu o Nero / Terra (E) = Verde / Giallo o Verde. Accessorio luce (2): (L) = Chiaro / (N) = Chiaro / (E) = Verde / Giallo o Verde.

**FR** Connectez la partie électrique et le bloc de connexion/la boîte de connexion au câble principal comme indiqué sur l'illustration et sur le schéma de branchement. Recouvrez les câbles connectés au bloc de connexion avec 2 couches de ruban adhésif isolant. Vérifiez que:

- Vous avez correctement identifié les câbles.
- Les connexions soient bien serrées.
- Vous avez fixé le conducteur et non l'isolation des câbles.
- Qu'aucun fil n'ait été laissé en dehors des blocs de connexion.

Câble d'alimentation secteur (1): Phase (L) = Marron ou Rouge / Neutre (N) = Bleu ou Noir / Terre (E) = Vert / Jaune ou Vert. Partie électrique (2): (L) = Clair / transparent / (N) = Clair / transparent / (E) = Vert / Jaune ou Vert.

**NL** Verbind de fitting en een kroonsteentje / verdeeldoos met de hoofdkabels zoals te zien is op het plaatje en het bedradingdiagram. Bedek de kabels die verbonden zijn met de verdeeldoos met twee lagen isolatietape.

Controleer of:

- U de goede hoofdkabels heeft gebruikt.
- De verbindingen goed vastzitten.
- U de geleider en niet alleen de kabelisolatie heeft vastgezet.
- Er geen losse draden meer uit de verdeeldoos hangen.

Hoofdtoevoerkabel (1): Plusdraad (L) = Bruin of Rood / Minusdraad (N) = Blauw of Zwart / Aarde (E) = Groen / Geel of Groen. Fitting van de lamp (2): (L) = Transparant / (N) = Transparant / (E) = Groen / Geel of Groen.

**SV** Anslut beslag och ett anslutningsblock / kopplingsdosa till strömsladdarna enligt illustration och kopplingschema. Täck sladdar som är anslutna till anslutningsblock med 2 lager isoleringstejp.

Kontrollera att:

- Du har identifierat strömsladdarna rätt.
- Anslutningarna sitter ordentligt.
- Du har klämt fast ledaren, inte sladdisoleringen.
- Inga lösa ledningar sticker ut från anslutningsblocken.

Strömsladd (1): Ström (L) = Brun eller Röd / Neutral (N) = Blå eller Svart / Jord (E) = Grön / Gul eller Grön. Belysningsfattning (2): (L) = Genomskinlig / (N) = Genomskinlig / (E) = Grön / Gul eller Grön.

**DA** Forbind fatningen og en forbindelseslemme / samedåse til hovedledningerne, som vist på tegningerne og ledningsdiagrammet. Tildæk de ledninger, som er forbundet til en forbindelseslemme med to lag isoleringstape.

Kontroller:

- At du ved hvilken ledning der er hovedledningen.
- At forbindelserne er ordentligt fastspændte.
- At du ikke har klæmt isoleringen på ledningerne.
- At der ikke findes nogle løse ender i forbindelseslemmerne.

Hovedledningen (1): Strømførende (L) = Brun eller Rød / Neutral (N) = Blå eller Sort / Jord (E) = Grøn / Gul eller Grøn. Lys fatning (2): (L) = Gennemsigtig / (N) = Gennemsigtig / (E) = Grøn / Gul eller Grøn.

**ZH** 如插图和电缆接线图所示，把接头配件和连接块/接线盒连接主要电缆。请以2层的绝缘胶带覆盖连接到接头块的电缆。

请检查：

- 您已经正确地确定了主电源线。
- 连接妥当。
- 你只夹紧导体，你并没有夹紧电缆绝缘体。
- 没有松散的铜线漏出接线柱。

主要电源供电电缆 (1): 火线 (L) = 棕色或红色 / 零线 (N) = 蓝色或黑色 / 地线 (E) = 绿色 / 黄色或绿色。灯具 (2): (L) = 透明 / (N) = 透明 / (E) = 绿色 / 黄色或绿色。

**JA** 図とワイヤー図表で示した通りに、金具とコネクタブロック/ジャンクションボックスをメインコードに繋げてください。2層の絶縁テープでコネクタブロックに接続されたコードを覆ってください。

確認：

- メインコードは正しく特定されているか。
- しっかりと接続されているか。
- コードの絶縁部分ではなく導線を締め金で締めているか。
- コネクタブロックから緩んだ線が残されていないか。

主電源コード (1): ライブ (L) = ブラウンまたはレッド / ニュートラル (N) = ブルーまたはブラック / アース (E) = グリーン/イエローまたはグリーン。照明用金具 (2): (L) = クリア / (N) = クリア / (E) = グリーン/イエローまたはグリーン。