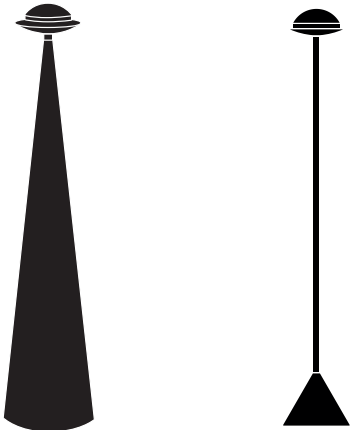


CONE FAT FLOOR/CONE SLIM FLOOR



CONF03XXUN

CONF04XXUN



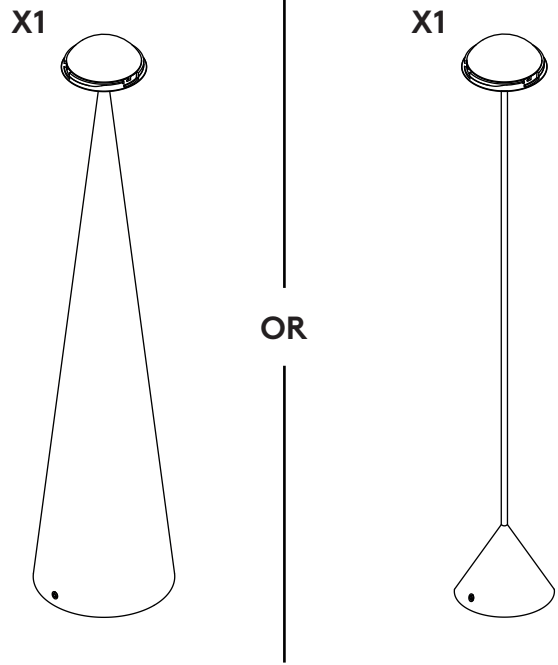
DESIGN RESEARCH LTD
The Coal Office, 1 Bagley Walk,
Kings Cross
London N1C 4PG
United Kingdom
www.tomdixon.net



TOM DIXON ITALIA SRL
Viale Monte Santo N. 4
20124 Milano
Italia
www.tomdixon.net/eu

1

Contents



24V === 0.75A DC input.
Maximum 6 Watt dimmable LED lightsource.

2

Before you start

Vor dem Start • Antes de começar • Prima di iniziare • Antes de começar • Avant de commencer • Voordat je begint • Innan du börjar • Før du starter • 开始之前 • 始める前に

- EN** Please read the instructions carefully before use. • Retain this instruction booklet for future reference. If the product is sold please pass onto new owner.
- DE** Bitte lesen Sie die Anweisungen sorgfältig durch, bevor Sie das Produkt verwenden. • Bewahren Sie dieses Anleitungsbuch für zukünftige Referenzen auf. Wenn das Produkt verkauft wird, geben Sie es bitte an den neuen Besitzer weiter.
- ES** Por favor, lea las instrucciones cuidadosamente antes de usar. • Guarde este manual de instrucciones para futuras referencias. Si el producto es vendido, por favor entréguelo al nuevo propietario.
- IT** Si prega di leggere attentamente le istruzioni prima dell'uso. • Conservare questo manuale di istruzioni per riferimenti futuri. Se il prodotto viene venduto, passarlo al nuovo proprietario.
- PT** Por favor, leia as instruções cuidadosamente antes de usar. • Guarde este manual de instruções para referência futura. Se o produto for vendido, por favor passe para o novo proprietário.
- FR** Veuillez lire attentivement les instructions avant utilisation. • Conservez ce livret d'instructions pour référence future. Si le produit est vendu, veuillez le transmettre au nouveau propriétaire.
- NL** Lees de instructies zorgvuldig door voordat u het product gebruikt. • Bewaar deze handleiding voor toekomstige referentie. Als het product wordt verkocht, geef het dan door aan de nieuwe eigenaar.
- SV** Vänligen läs instruktionerna noggrant innan användning. • Spara den här instruktionsboken för framtida referens. Om produkten säljs, skicka den vidare till den nya ägaren.
- DA** Læs venligst instruktionerne omhyggeligt inden brug. • Gem denne instruktionsbog til fremtidig reference. Hvis produktet sælges, skal det overdrages til den nye ejer.
- ZH** 请在使用前仔细阅读说明书。• 保留本说明书以备将来参考。如果产品被出售，请将其移交给新所有者
- JA** ご使用前に必ず取扱説明書をよくお読みください。• 必要な際に参照できるように、取扱説明書を大切に保管ください。• 製品が販売される場合は、新しい所有者にお引き渡してください。

AR يرجى قراءة التعليمات بعناية قبل الاستخدام. • احتفظ بكتيب التعليمات هذا للرجوع إليه في المستقبل. إذا تم بيع المنتج، يرجى تمريره إلى المالك الجديد.

3

Warning

- Warnung • Advertencia • Avvertimento • Aviso • Avertissement • Waarschuwing • Varning • Advarsel • 警告 • 警告 • تحذير**
- EN** This product is for indoors use only. • Use only the recommended cable for the product. • If in any doubt consult a qualified electrician. • The finish is only guaranteed against normal non-aggressive atmospheric conditions. • Do not fit in locations near heat source, the sea, or in polluted atmospheres. DRY LOCATIONS ONLY.

- DE** Dieses Produkt ist nur für den Innenbereich geeignet. • Verwenden Sie nur das empfohlene Kabel für das Produkt. • Bei Zweifeln bezüglich der Installation konsultieren Sie einen qualifizierten Elektriker. • Die Oberfläche ist nur gegen normale, nicht aggressive atmosphärische Bedingungen garantiert. • Installieren Sie das Produkt nicht in der Nähe von Wärmequellen, am Meer oder in verschmutzten Atmosphären. NUR FÜR TROCKENE STANDORTE.
- ES** Este producto es solo para uso en interiores. • Use solo el cable recomendado para el producto. • Si tiene alguna duda acerca de la instalación, consulte a un electricista cualificado. • El acabado solo está garantizado contra condiciones atmosféricas normales y no agresivas. • No instale en lugares cercanos a fuentes de calor, el mar o en atmósferas contaminadas. SOLO PARA LUGARES SECOS.
- IT** Questo prodotto è solo per uso interno. • Utilizzare solo il cavo consigliato per il prodotto. • In caso di dubbi sull'installazione, consultare un elettricista qualificato. • La finitura è garantita solo contro condizioni atmosferiche normali e non aggressive. • Non installare in luoghi vicino a fonti di calore, al mare o in atmosfere inquinate. SOLO PER LUOGHI ASCIUTTI.
- PT** Este produto é apenas para uso em ambientes internos. • Use apenas o cabo recomendado para o produto. • Em caso de dúvida sobre a instalação, consulte um electricista qualificado. • O acabamento só é garantido contra condições atmosféricas normais e não agressivas. • Não instale em locais próximos a fontes de calor, ao mar ou em atmosferas poluídas. APENAS PARA LOCAIS SECOS.
- FR** Ce produit est uniquement destiné à une utilisation en intérieur. • Utilisez uniquement le câble recommandé pour le produit. • En cas de doute concernant l'installation, consultez un électricien qualifié. • La finition est garantie uniquement contre des conditions atmosphériques normales et non agressives. • Ne pas installer à proximité de sources de chaleur, de la mer ou dans des atmosphères polluées. POUR EMPLACEMENTS SECS SEULEMENT.
- NL** Dit product is alleen voor binnengebruik. • Gebruik alleen de aanbevolen kabel voor het product. • Bij twijfel over de installatie, raadpleeg een gekwalificeerde elektricien. • De afwerking is alleen gegarandeerd tegen normale niet-agressieve atmosferische omstandigheden. • Plaats het product niet in de buurt van warmtebronnen, de zee of in vervuilde atmosferen. ALLEEN VOOR DROGE LOCATIES.
- SV** Denna produkt är endast avsedd för inomhusbruk. • Använd endast den rekommenderade kablern för produkten. • Vid tveksamheter angående installationen, kontakta en kvalificerad elektriker. • Ytbehandlingen är endast garanterad mot normala icke-aggressiva atmosfäriska förhållanden. • Placera inte produkten i närheten av värmekällor, havet eller i förorenade atmosfärer. ENDAST FÖR TORRA PLATSER.
- DA** Dette produkt er kun til indendørs brug. • Brug kun den anbefalede kabel til produktet. • Hvis du er i tvivl om installationen, skal du kontakte en kvalificeret elektriker. • Finishen er kun garanteret mod normale ikke-aggressive atmosfæriske forhold. • Placer ikke produktet i nærheden af varmekilder, havet eller i forurenede atmosfærer. KUN TIL TØRRE OMRÅDER.

ZH 本产品仅限室内使用 • 仅使用产品的推荐电缆 • 如对安装有任何疑问，请咨询一位合格的电工 • 表面处理只对正常的非侵略性大气条件保证 • 不要安装在靠近热源、海洋或污染大气的位置 • 仅适用于干燥的地方

JA この製品は屋内専用です • 製品に推奨されるケーブルを使用してください • インストールに関して疑問がある場合は、資格のある電気技師に相談してください • フィニッシュは通常の非侵略的な大気条件に対してのみ保証されます • 熱源、海、または汚染された大気の近くには取り付けしないでください • 乾燥した場所のみ

AR إذا كنت في أي مكان بشأن التركيب، استشر فني كهرباء مؤهل. • استخدم فقط الكابيل الموصى به لهذا المنتج. • هذا المنتج مخصص للاستخدام داخل المباني فقط. • ييؤكدت لنا الحق بإمكاننا توفير ضمان يفوق ما تقدمه لخدماتنا إذا تم تركيب المنتج في مواقع قرب مصدر حرارة أو البحر أو في الجو الملوث.

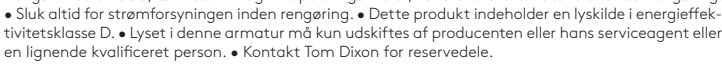
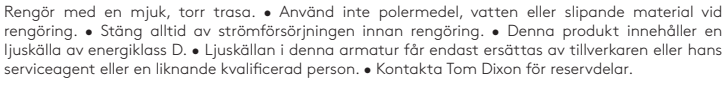
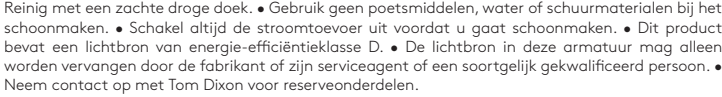
4

Cleaning instructions and care

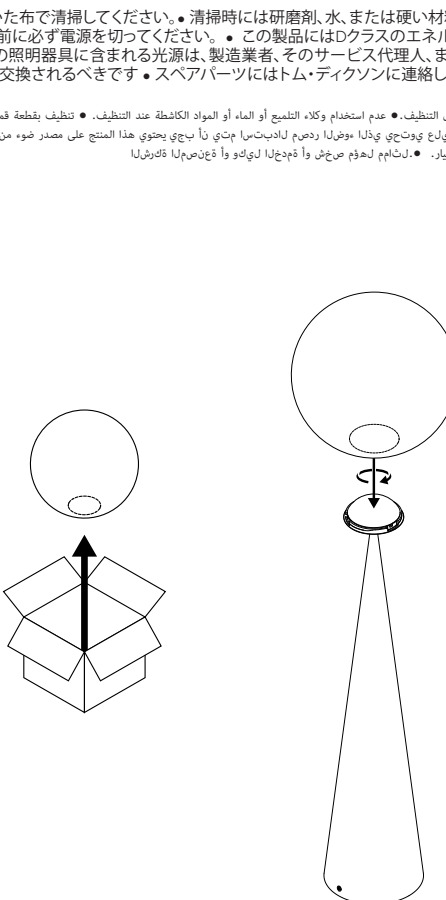
Reinigungshinweise und Pflege • Instrucciones de limpieza y cuidado • Istruzioni per la pulizia e la cura • Instruções de limpeza e cuidado • Instructions de nettoyage et d'entretien • Reinigungsanweisungen und Pflege • Rengöringsinstruktioner och skötsel • Rengöringsinstruktioner og pleje • 清洁说明和护理 • クリーニングとお手入れ方法 • تعليمات التنظيف والعناية

- EN** Clean with a soft dry cloth • Do not use polishing agents, water or abrasive materials when cleaning. • Always switch off electricity supply before cleaning. • This product contains a light source of energy efficiency class D. • The light source contained in this luminaire shall only be replaced by the manufacturer or his service agent or a similar qualified person. Contact Tom Dixon for spare parts.
- DE** Reinigen Sie mit einem weichen, trockenen Tuch. • Verwenden Sie keine Poliermittel, Wasser oder abrasive Materialien beim Reinigen. • Schalten Sie immer vor dem Reinigen die Stromversorgung aus. • Dieses Produkt enthält eine Lichtquelle der Energieeffizienzklasse D. • Die Lichtquelle in dieser Leuchte darf nur vom Hersteller oder seinem Servicevertreter oder einer ähnlich qualifizierten Person ausgetauscht werden. • Kontaktieren Sie Tom Dixon für Ersatzteile.
- ES** Limpiar con un paño suave y seco. • No utilizar agentes pulidores, agua o materiales abrasivos al limpiar. • Siempre apagar el suministro de electricidad antes de limpiar. • Este producto contiene una fuente de luz de clase de eficiencia energética D. • La sorgente luminosa contenuta in questo apparecchio luminoso può essere sostituita solo dal produttore o dal suo agente di assistenza o da una persona altrettanto qualificata. • Póngase en contacto con Tom Dixon para piezas de repuesto.
- IT** Pulire con un panno morbido e asciutto. • Non utilizzare agenti lucidanti, acqua o materiali abrasivi durante la pulizia. • Spegnerne sempre l'alimentazione elettrica prima della pulizia. • Questo prodotto contiene una fonte luminosa di classe di efficienza energetica D. • A fonte de luz contida nesta luminária só deve ser substituída pelo fabricante ou seu agente de serviço ou por uma pessoa qualificada semelhante. • Contattare Tom Dixon per pezzi di ricambio.
- PT** Limpar com um pano macio e seco. • Não utilizar agentes de polimento, água ou materiais abrasivos durante a limpeza. • Sempre desligar o fornecimento de eletricidade antes de limpar. • Este produto contém uma fonte de luz de classe de eficiência energética D. • La source lumineuse contenue dans ce luminaire ne doit être remplacée que par le fabricant, son agent de service ou une personne qualifiée similaire. • Entre em contato com a Tom Dixon para peças de reposição.
- FR** Nettoyer avec un chiffon doux et sec. • Ne pas utiliser de produits de polissage, d'eau ou de matériaux abrasifs lors du nettoyage. • Toujours éteindre l'alimentation électrique avant le nettoyage. • Ce produit contient une source lumineuse de classe d'efficacité énergétique D. La source lumineuse contenue dans ce luminaire ne doit être remplacée que par le fabricant, son agent de service ou une personne qualifiée similaire. • Contactez Tom Dixon pour les pièces de rechange.
- NL** Reinig met een zachte droge doek. • Gebruik geen poetsmiddelen, water of schuurmaterialen bij het schoonmaken. • Schakel altijd de stroomtoevoer uit voordat u gaat schoonmaken. • Dit product bevat een lichtbron van energie-efficiëntieklasse D. • De lichtbron in deze armatuur mag alleen worden vervangen door de fabrikant of zijn serviceagent of een soortgelijk gekwalificeerd persoon. • Neem contact op met Tom Dixon voor reserveonderdelen.
- SV** Rengör med en mjuk, torr trasa. • Använd inte polermedel, vatten eller slipande material vid rengöring. • Stäng alltid av strömförsörjningen innan rengöring. • Denna produkt innehåller en ljuskälla av energiklass D. • Ljuskällan i denna armatur får endast ersättas av tillverkaren eller hans serviceagent eller en liknande kvalificerad person. • Kontakta Tom Dixon för reservdelar.
- DA** Rengør med en blød, tør klud. • Brug ikke poleringsmidler, vand eller skurematerialer under rengøring. • Sluk altid for strømforsyningen inden rengøring. • Dette produkt indeholder en lyskilde i energieffektivitetsklasse D. • Lyset i denne armatur må kun udskiftes af producenten eller hans serviceagent eller en lignende kvalificeret person. • Kontakt Tom Dixon for reservedele.
- ZH** 请使用软干布清洁。• 清洁时请勿使用抛光剂、水或磨料。• 清洁前请务必关闭电源。• 本产品含有D级能效等级的光源。此灯具中的光源只能由制造商或其服务代理商或类似合格的人更换。• 联系汤姆·迪克森以获取备件
- JA** 柔らかい乾いた布で清掃してください。• 清掃時には研磨剤、水、または硬い材料は使用しないでください。• 清掃する前に必ず電源を切ってください。• この製品にはDクラスのエネルギー効率の光源が含まれています。この照明器具に含まれる光源は、製造業者、そのサービス代理人、または同等の資格を持つ者によってのみ交換されるべきです。• スペアパーツにはトム・ディクソンに連絡してください

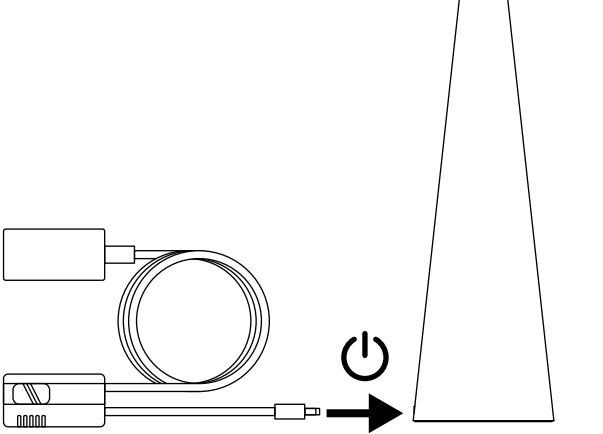
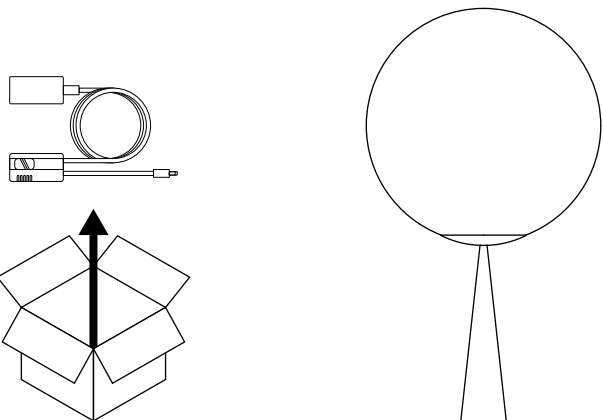
AR نظف بقطعة قماش جافة وناعمة. • عدم استخدام وكلاء التلميع أو الماء أو المواد الكاشطة عند التنظيف. • قطع التيار الكهربائي دائماً قبل التنظيف. • هذا المنتج يحتوي على مصدر ضوء من فئة كفاءة الطاقة D. • المصدر الضوئي الموجود في هذا المنتج يجب أن يتم استبداله فقط من قبل الشركة المصنعة أو وكيلها المؤهل أو شخصاً مؤهلاً شاملاً. • اتصل بتوم ديكسون للحصول على قطع الغيار.



5



6



7

