



掃描二維碼查看說明書。



使用者手冊

空氣清淨機



開始安裝之前，請仔細閱讀這些說明。這可使安裝簡便，並確保正確安全地安裝產品。安裝之後，將這些說明放置在產品附近以供將來參考。

繁體中文

AS201PRU0, AS201PYU0

目錄

本手冊所包含的圖片與內容可能與您所購買的機型不同。

本手冊內容以製造商修訂版本為準。

安全說明

閱讀並保存這些說明	3
警告說明	3
注意事項	6

操作

產品總覽	8
操作前準備	11
檢查功能	15
使用空氣清淨機	17
使用附加功能	17
綜合清淨度	20

智慧功能

LG ThinQ 應用程式	21
Smart Diagnosis (智慧診斷)	22

保養

管理產品	24
------------	----

故障排除

產品叫修之前	28
--------------	----

附錄

資訊	31
----------	----

安全說明

閱讀並保存這些說明

以下內容中標記的安全相關注意事項旨在確保安全、準確使用產品，提前預防潛在的危險或損害。

注意事項分為「警告」和「注意」兩種，其含義如下。

安全訊息



該圖形符號用於提醒注意可能發生危險的事項及操作。
為了避免發生危險，請務必謹慎閱讀有此符號的部分並遵循說明。



警告

表示違反指示事項時可能導致嚴重傷害或死亡。



注意

表示違反指示事項時可能導致輕微傷害或產品受損。

警告說明



警告

- 為降低使用本產品時發生爆炸、火災、死亡、電擊、受傷或燙傷的風險，請遵循基本預防措施，包括以下內容：

技術安全

- 本電器不得由身體、感官或心智能力較低或兒童等缺乏經驗及知識的人員使用，除非有負責其安全的人員監督或指導使用本電器。
孩童應受監護，以確保孩童不嬉玩電器。
- 風扇並非玩具。不應玩弄風扇或將其放在年幼兒童可接觸之處。
- 若電源線受損，必須由製造商、維修人員或類似合格人員更換，以避免危險。
- 只有獲授權的人員可拆分、修理或改造電器。
- 請勿用濕手觸摸電源插頭。
- 請勿在電源線上覆蓋墊子等物品。

- 請勿安裝和使用受損零件。
- 請勿在產品明顯損壞時繼續使用。
- 拆開電器前應詳讀維護說明書。

安裝相關

- 請勿將電器安裝在不平或傾斜的地面上。
- 請勿將電器安裝在陽光直射處或發熱設備附近。
- 請勿將產品安裝在可能洩漏可燃氣體或有工業油或金屬顆粒的地方。
- 請勿讓電器壓迫電源線或插頭。
- 請勿過度彎曲電源線或在上方放置重物。
- 請勿延長或改造電源線。
- 請勿在多孔延長線上使用多個裝置。
- 請牢牢鎖緊，拉動電線時終端上的螺絲才不會鬆動。
- 確保運轉時電源線無法被拉出或損壞。
- 拔下電源線時，務必自插頭拔出。
- 打雷、雷暴或長時間未使用時，請拔掉電器插頭。

使用相關

- 產品浸水時，請停止使用，並聯絡 LG Electronics 客服中心。
- 有氣體（異丁烷、丙烷、城市燃氣等）洩漏時，請勿觸碰產品或電源插頭，並立即通風。
- 如果產品發出異常聲音、氣味、煙氣，請立即拔掉電源插頭，並聯絡 LG Electronics 客服中心。
- 請勿使用表面粗糙或金屬材質的刷子、布塊、絲瓜球等清潔產品。
- 請勿在產品附近使用或保管動火器具、可燃性物質（醚、苯、乙醇、藥品、液化石油氣、可燃性噴霧劑、殺蟲劑、芳香劑、化妝品等），以及引火性物質（蠟燭、酒精燈等）。
- 請注意不要讓小動物或寵物啃咬電源線。
- 請勿在產品運行的狀態下移動產品。
- 請勿擊打電器。
- 請勿將手或金屬物品插入空氣吸入口或排出口。
- 請勿將可燃物放入電器中。

- 請勿在蓋板開啟的狀態下移動或操作電器。
- 請勿讓兒童爬上或玩弄電器。
- 請勿在電器上方放置物品。
- 請注意在拆除產品元件和／或重新組裝時，不要讓身體部位卡進產品中。

UVnano 功能

備註

- UVnano 是由 UV（紫外光）和奈米（長度單位）組合而成的詞。
- 本產品使用 UVnano LED。請勿任意拆下或更換 UVnano LED。LED 只能由 LG 核准的服務供應商更換。
- 若以預期以外的方式使用裝置或是線材損壞，可能會洩漏出有害的 UVnano 輻射，即使只有極少量也可能傷害眼睛和肌膚。
- UVnano LED 並非需要清潔的零件，因此請勿單獨清潔 UVnano LED 或有 UV 危險標籤的零件。
- 若 UVnano LED 受損，請勿操作。
- 本電器包含一個紫外線發射器。切勿盯著光源。

保養

- 處理包裝材料（乙烯基、舒泰龍等）並放在兒童無法取得之處。
- 拆開和重新組裝電器零件時，請注意不要受傷或夾到自己。
- 清潔或更換濾網前，請先關閉電器並拔掉插頭。

注意事項

注意

- 為降低使用本產品時造成人身傷害、故障或產品或財產損壞的風險，請遵循基本預防措施，包括以下內容：
-

安裝相關

- 搬運時，請勿傾斜電器以拉動或推動。
- 請勿將電器安裝在車輛、RV 或船舶內。
- 請勿將電器靠近電視或音響設備。
- 請勿將電器置於明亮光源下。
- 安裝電器時必須遵守國家線路規例。
- 移動或存放電器時，請將電源線纏繞在電器底部以防止人員受傷、電線或地板毀損。
- 請勿將電器置於窗簾附近。
- 組裝桌子或桌面時，請勿讓其他物品擋在中間。

使用相關

- 請勿將產品用於清除一氧化碳等有毒氣體。
- 請勿將產品用於通風目的。
- 請勿在電壓不穩定的地區長時間使用產品。
- 請勿在產品空氣吸入口或排出口周圍放置障礙物。
- 為了安全使用產品，兒童或認知力不足者需得到監護人的注意。
- 請勿將產品用於保護植物、精密儀器、美術品等特殊用途。
- 手部潮濕請勿用操作電器。
- 請勿讓加濕器的水分直接觸碰電器。
- 請勿在非直立姿勢下使用電器。
- 請勿在易受熱影響的物品旁使用電器。
- 請勿在電器中使用洗滌劑、化妝品、化學物質、空氣清新劑或是消毒劑。
- 當電器正在運轉或剛運轉完時，請勿觸碰任何內部零件。
- 濾網僅能用於預期用途。

- 除臭濾網和集塵濾網是組裝在一起的。請勿嘗試將其分開。
- 請勿將任何物品插入空氣排出口。
- 請勿將磁鐵或金屬物品放置在產品無線充電單元的頂部。
- 請勿在產品上方放置高溫物品。
- 請勿在產品上方放置重物（建議毛重：2 公斤以下）。

保養

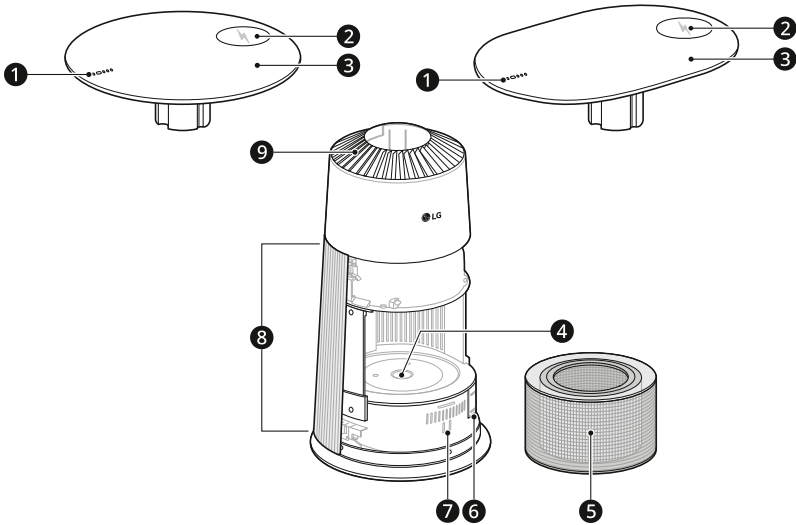
- 請勿使用強力清潔劑或溶劑清潔電器。請使用軟布清潔。
- 請勿用鹼性洗滌劑清潔電器。
- 請勿使用硫酸、鹽酸或有機溶劑（稀釋劑、煤油等）擦拭電器表面，或在電器上粘貼貼紙。
- 請勿讓水進入電器內部。
- 請勿用水清洗濾網。
- 使用吸塵器清潔預濾網時要小心，不要損壞預濾網。

操作

· 產品的外觀或配件可能因型號而異。

產品總覽

正面



❶ 狀態面板

· 用來查看電器的設定狀態及空氣品質狀態。

❷ 無線充電單元

· 可以為啟用無線充電的智慧裝置充電。

❸ 桌面

· 此桌面可分離。

❹ UVnano LED

· 去除空氣清淨機內部風扇的有害細菌。

❺ 濾網

· 用於減少過敏原、細粉塵、病態建築症候群的可能來源、煙霧及其他異味。

❻ PM1.0 感測器

· 偵測粉塵濃度。

❼ Smart Diagnosis (智慧診斷)

· 產品出現運轉異常或故障時，可以通過 Smart Diagnosis (智慧診斷) 確認產品狀態。

❽ 空氣吸入口 (蓋板)

· 空氣會透過空氣吸入口吸入空氣清淨機。

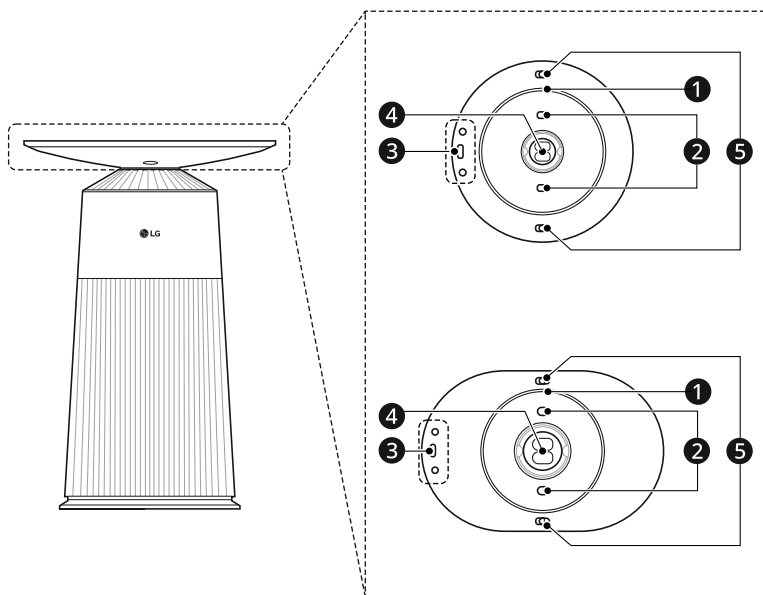
· 前後蓋板可分別拆卸。

❾ 空氣排出口

· 透過濾網淨化的空氣由此排出。

桌子

※ 這是桌子下側



① 氣氛燈

- 可以調整顯示氣氛燈的亮度。

② 分開桌子底座的按鈕

- 可同時按下兩側按鈕將桌子分離。

③ 操作面板

- 可以設定產品的功能。

④ 桌子連接

- 此部分結合了主機體和桌子。

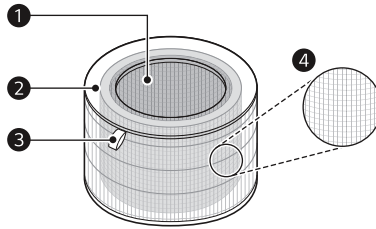
⑤ 桌面固定／分離裝置

- 可以在組裝後固定或分離桌面。

備註

- 桌子和桌面（圓圈型）可從附近的 LG Electronics 客服中心，或者造訪網站 (www.lg.com) 選購。

濾網



❶ 除臭濾網

- 用於消除引發煙霧的物質（ SO_2 、 NO_2 ）、引起病態建築症候群的物質（甲苯、甲醛）及居家異味（氨、乙酸、乙醛）。

❷ 集塵濾網

- 盡量減少空氣中的 PM1.0 和香菸煙霧。

❸ 濾網把手

- 可以放入或拉出濾網。
- 有把手的那一側應朝上。

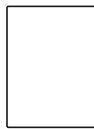
❹ 預濾網

- 預濾網附在濾網外表，主要可去除含有空氣中大顆粒子的居家粉塵。

⚠ 注意

- 已安裝濾網，因此請勿強行分離濾網。
 - 請勿丟棄濾網或用於其他用途。
-

配件



❶

❶ 快速說明手冊

操作前準備

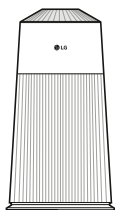
組裝產品

請將黏貼在產品上的膠帶及濾網乙烯基拆除後再使用。

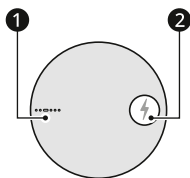
1 從盒中拿出主機體和桌子，然後拆除保護乙烯基。

2 如下圖所示準備主機體和桌子。

- 產品顯示上有 **LG** 標誌的那一面為產品正面。
- 從桌子上側來看，**LG** 標誌左側為狀態面板 (1)，**LG** 標誌右側為無線充電單元 (2)。

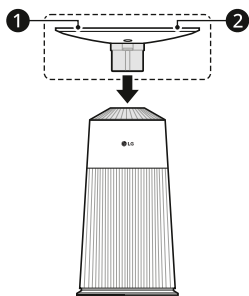


正面



桌子上側

3 依方向組裝桌子與主機體。



1 狀態面板

2 無線充電單元

注意

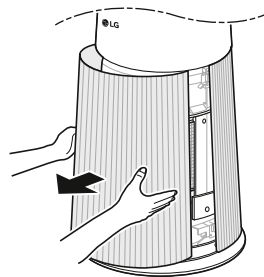
- 組裝桌子與主機體，直到聽見咔嚓聲為止。
- 如果未正確組裝，產品即無法運轉。
- 組裝桌子與主機體時，請注意組裝方向。
- 否則可能導致運轉異常或產品故障。
- 如果主機體連接電源時未組裝桌子，產品即無法運轉。

備註

- 組裝軌道型時方法與圓圈型相同。

拆除濾網保護袋

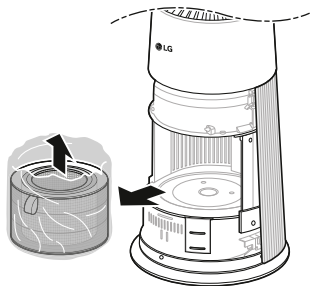
- 1 將產品拿出盒子，並拆除黏貼在產品上的乙烯基或膠帶。
- 2 從產品正面抓住並輕輕拉動空氣吸入口（蓋板）兩側加以拆下。
 - 產品上有 LG 標誌的那一面為產品正面。



3 拆除濾網後，請拆開乙烯基。

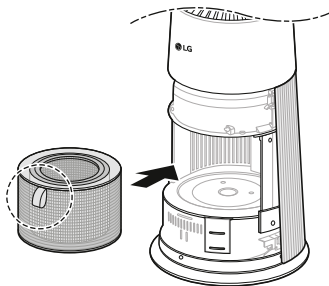
12 操作

- 當拆卸包裝的濾網時，請握住保護乙烯基塑膠保護膜與濾網分開。

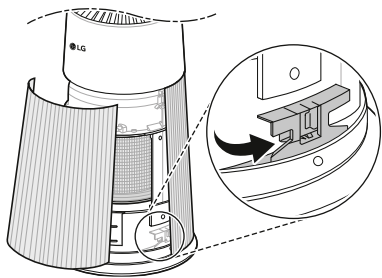


4 請將濾網安裝到產品上。

- 確定有濾網把手的那一側朝上。



5 若要再次安裝蓋板，請將蓋板下部的固定孔插入到產品下部的固定部中，然後蓋上蓋板。

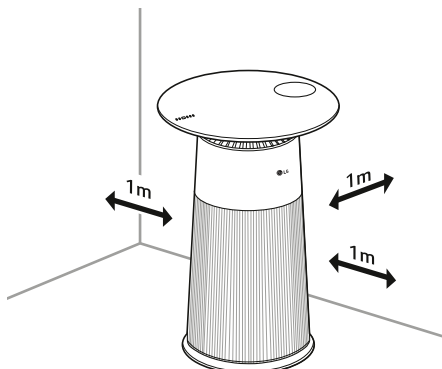


- 否則可能導致運轉異常或產品故障。
- 有濾網把手的部分為上方。

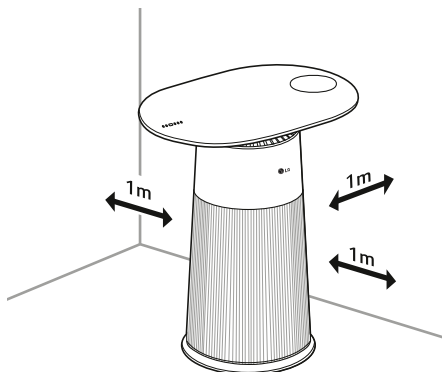
安裝時備註

將產品安裝在距離牆壁至少 1 公尺處。

- 如果沒有足夠的進氣空間，即會降低空氣淨化性能。



圓圈型



軌道型

▲ 注意

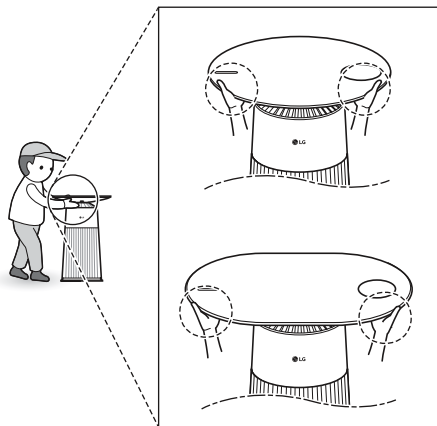
- 使用產品前，請務必拆除濾網的保護性乙烯基。
- 安裝濾網時，請注意濾網的方向。

- 根據使用環境（溫度、濕度等）的不同，產品性能可能有所不同。
- 如果是介於 40 % 至 70 % 的濕度水平，產品即可達到保證的性能標準。

- 請勿將產品安裝在陽光直射處附近或有強光的地方。
- 可能因此導致產品變色。

移動及搬運時備註

- 移動或存放產品時，將電線纏繞在產品下部附近，確定電源插頭不會碰到地板。
- 否則可能損壞電源插頭或劃傷地板。
- 請勿抓住外部蓋板搬運產品。
- 蓋板可能打開並讓產品掉落。弄掉產品可能導致受傷或產品故障。
- 搬運和移動產品時
- 抓住產品桌子兩側底部並安全地移動。



▲ 注意

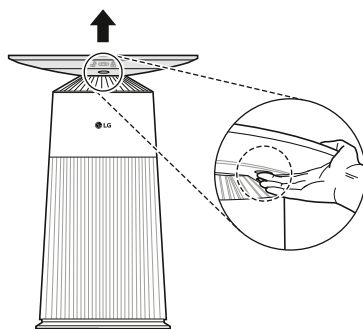
- 檢查桌子正確固定後再移動產品。
- 抓住桌子底部時，請注意不要按下**分開桌子底座**的按鈕，否則可能讓桌子與主機體分離並導致掉落。
- 如果產品掉落，可能導致受傷或產品故障。

更換桌子和桌面

更換桌子

使用前請拆除桌子的包裝乙烯基。

- 1 同時按下桌子底部兩側的**分開桌子底座**的按鈕時，將其往上拉以分離桌子。



- 2 組裝新的桌子與主機體。

- 閱讀「組裝產品」。

▲ 注意

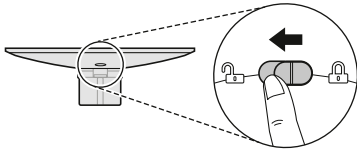
- 分離或組裝桌子時，請注意不要讓水或異物進入桌子連接。
- 操作產品時，請勿分開桌子底座。
- 僅將**分開桌子底座**的按鈕用於更換桌子。
- 不正確使用按鈕可能導致受傷或產品故障。

更換桌面

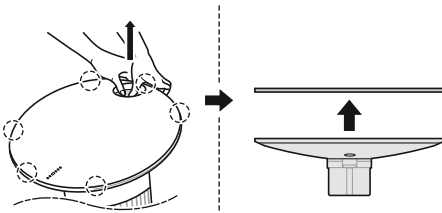
使用前請拆除桌面的包裝乙烯基。

14 操作

- 1 分離桌子後，拆卸桌子兩側的**桌面固定／分離裝置**，如下圖所示。

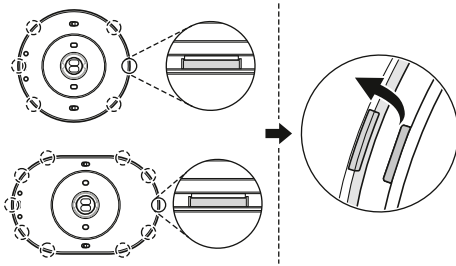


- 2 如下圖所示，請先拿起無線充電單元的**連接單元**加以拆卸，然後拿起桌面即可分離。



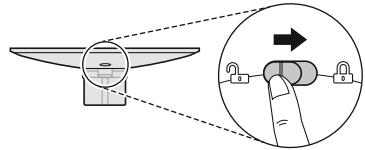
備註

- 拆卸連接單元時，圓圈型的裝置數量為 6 個，而軌道型為 10 個。



- 如果是軌道型，請先拿起無線充電單元的**連接單元**加以拆卸，然後拿起桌面即可分離。

- 3 如下圖所示，請將無線充電單元的位置正確放置在新的桌面、組裝**連接單元**，然後固定**桌面固定／分離裝置**。



備註

- 其適用於購買單獨配件的情況。
- 在固定桌面時關閉固定裝置，直到聽見**咔嚓聲**為止。

▲ 注意

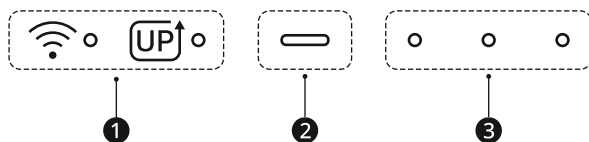
- 分離或組裝桌子時，請注意不要夾到手指或指甲。
 - 否則可能導致受傷。
- 分離桌子時，請注意不要讓桌子撞到任何身體部位（臉部、胸腔等）。
- 僅將**桌面固定／分離裝置**用於更換桌面。
 - 不正確使用裝置可能導致受傷或產品故障。

檢查功能

控制面板功能

狀態面板

(桌子上側)



① 附加元件顯示

圖示	說明
	建立 Wi-Fi 連線時顯示。
	可升級的新功能可供使用時顯示。

② 淨化顯示燈

- 可透過淨化顯示燈確認綜合清淨度。
- 在睡眠模式中，空氣品質指示燈已關閉。

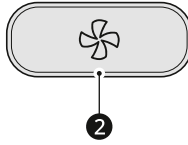
③ 清淨風速指示燈

- 表示自動、弱、中、強及睡眠之間的設定清淨風速。

清淨風速	顯示	說明
自動		3 LED 循環
弱		1 LED 開啟
中		2 LED 開啟
強		3 LED 開啟
睡眠		1 LED 開啟 (弱的亮度為 50%)

操作面板

(桌子下側)



❶ 電源開啟／關閉按鈕

· 可以開啟或關閉產品。

❷ 清淨風速按鈕


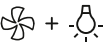
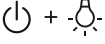
· 用來設定風速。

❸ 氣氛燈按鈕

· 可以設定顯示氣氛燈的亮度。

備註

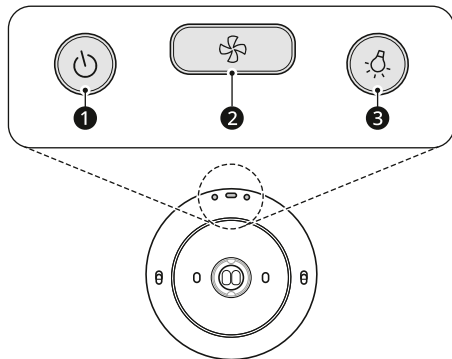
· 您可以按下操作面板上的按鈕 3 秒以使用其他按鈕。

長按 (3 秒以上)	額外功能
	Wi-Fi 連線 (遙控操作)
	Smart Diagnosis (智慧診斷)
	取消濾網更換提醒

使用空氣清淨機

操作前注意事項

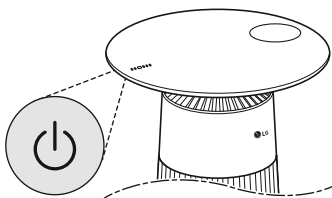
操作面板位於桌子下方



- ❶ 電源開啟／關閉按鈕
- ❷ 清淨風速按鈕
- ❸ 氣氛燈按鈕

電源開啟／關閉

按下**電源開啟／關閉**按鈕以開啟或關閉空氣清淨機。



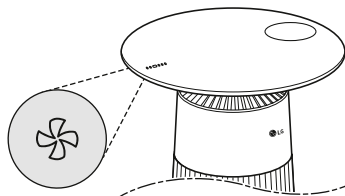
備註

- 如果您停止產品運轉再繼續，其會以上次選擇的模式運轉。
- 如果產品在運轉期間拔下插頭或電源故障，即會記憶最近使用的模式。

調節清淨風速

按下**清淨風速**按鈕以控制空氣清淨機的風速。

- 在運轉期間按下**清淨風速**按鈕，即會以**自動**→**弱**→**中**→**強**→**睡眠**的順序變換速度。



備註

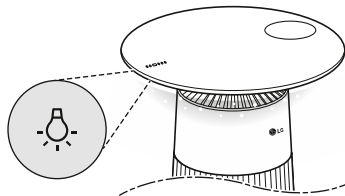
- 風速越快，運轉空間的淨化率就會越高。
- 當設定為自動模式時，將根據室內空氣的污染程度自動調節清淨風速。
- 設定睡眠時，空氣品質指示燈即會關閉。

使用附加功能

設定氣氛燈的亮度

您可以調節氣氛燈的亮度。

- 在運轉期間按下**氣氛燈**按鈕，即會以**開啟**→**以中等亮度開啟**→**關閉**的順序變換桌子底座下方指示燈的亮度。



備註

- 關閉為氣氛燈中的初始步驟。

備註

- 針對清淨風速設定睡眠且運轉停止時，也可以控制氣氛燈的亮度。

使用 UVnano

※ 相關內容僅適用於具有 UVnano 功能的型號。

該功能會消毒空氣清淨機內部的風扇，讓更乾淨的空氣循環。

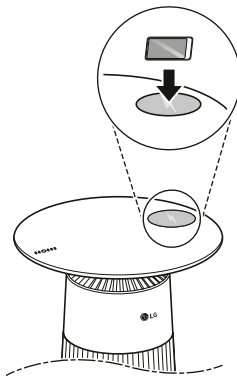
- 利用 **LG ThinQ** 應用程式變更 UVnano 設定。

備註

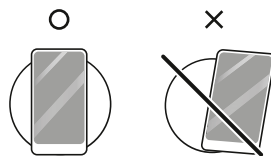
- UVnano 是由能降低有害細菌的「UV」LED 和紫外線波長單位「奈米」組合而成的詞。
- UV LED 並非需要清潔的零件，因此請勿單獨清潔 UV LED 或顯示 UV 危險標籤的零件。
- 若 UV LED 受損，請勿操作。
- 若要清潔產品或更換濾網，請拔掉產品的插頭。
- 第一次使用產品時，預設會啟用 UVnano 功能。

為智慧裝置充電

將支援無線充電的智慧裝置放在充電區，並將電源連接至產品，即會看到該裝置開始充電。



- 將智慧裝置放在無線充電單元的中央位置。
 - 如果智慧裝置無線充電單元偏離無線充電單元的中央位置，可能無法順暢地充電。
 - 智慧裝置距離中央位置越遠，充電效率就越低，或者可能反覆地暫時停止。



▲ 注意

- 如果無線充電單元和智慧裝置之間有硬幣或其他金屬物品，使用裝置前請務必清除。
 - 無線充電可能因金屬物品而停止。
 - 金屬物質可能在充電過程中變燙，並導致低溫燙傷。

備註

- 每部智慧裝置均有不同的無線充電特性，因此使用無線充電前，請檢查智慧裝置手冊中的無線充電相關內容。

- 如果無線充電單元在充電期間溫度過高，即會停止充電。
 - 為了保護智慧裝置，溫度達到預設數值時即會停止充電，然後在降至設定溫度以下時恢復充電功能。
 - 充電可能因智慧裝置的保護殼而失敗。
 - 充電可能因金屬或固定環而失效。
 - 視保護殼厚度的差異，充電可能延遲或中斷。
 - 使用錢包／卡片保護套時，充電可能因卡片或保護套厚度而延遲或中斷。
 - 在無線充電區或充電區附近放置信用卡等磁性材料時，可能讓內含資訊損壞。
 - 當您將智慧裝置放置在充電區時，即會在 3 至 5 秒後開始充電。
 - 充電時間可能因智慧裝置製造商而異。
 - 如果 3 至 5 秒後未行充電，請拿起智慧裝置並變換其位置。
 - 在網路訊號強度微弱的區域使用無線充電時，可能降低智慧型手機的網路性能。
 - 如果您將有線充電器連接至目前正在進行無線充電的智慧裝置，即會停用無線充電功能。
-

綜合清淨度

了解綜合清淨度

綜合清淨度依據粉塵計算且依據空氣汙染程度，分類為 4 個等級，包括紅、橘、黃、綠。

顏色	綜合清淨度	粉塵濃度 ($\mu\text{g}/\text{m}^3$)		
	狀態	PM10	PM2.5	PM1.0
紅	極度髒污	255 或以上	56 或以上	56 或以上
橘	髒污	155 ~ 254	36 ~ 55	36 ~ 55
黃	普通	55 ~ 154	13 ~ 35	13 ~ 35
綠	乾淨	54 或以下	12 或以下	12 或以下

備註

- 綜合清淨度的顏色是以粉塵濃度等級之間最差的粉塵濃度等級條件為基準。
- 使用 LG Electronics 的標準試驗材料試驗 PM 濃度測量值。
- PM 濃度值的差異可能是因為不同測量方式或實際 PM 濃度差異導致。
 - 若 PM 濃度高，顯示濃度和實際濃度之間可能會有較大差異。

智慧功能

LG ThinQ 應用程式

LG ThinQ 應用程式讓您使用智慧型手機控制電器。

LG ThinQ 應用程式功能

Smart Diagnosis (智慧診斷)

如果您在使用電器時遇到問題，**Smart Diagnosis (智慧診斷)** 功能可以幫助您診斷問題。

設定

允許您在電器和應用程式中設定各種選項。

備註

· 在以下情況下，您必須在 **裝置卡** → **設定** → **變更網路** 的 **LG ThinQ** 應用程式中更新每個電器的網路資訊。

- 無線路由器已變更
- 無線路由器密碼已變更
- 網際網路服務供應商已變更
- 為改善電器品質，應用程式可能隨時修改，恕不另行通知使用者。
- 功能因機型而異。

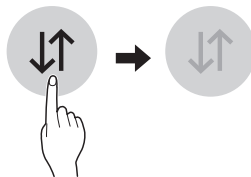
使用 LG ThinQ 應用程式前

此功能僅適用於具有 Wi-Fi 功能的型號。

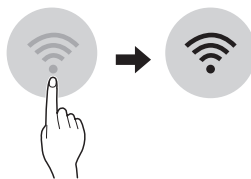
1 檢查電器與無線路由器 (Wi-Fi 網路) 間的距離。

- 如果電器與無線路由器間的距離太遠，訊號強度會變弱。可能需耗費長時間才能註冊成功，或可能安裝失敗。

2 關閉智慧型手機上的數據。



3 將智慧型手機連線到無線路由器。



備註

- 若要驗證 Wi-Fi 連線，請查看狀態面板上的 Wi-Fi 圖示是否亮起。
- **電器僅支援 2.4 GHz Wi-Fi 網路。** 請聯絡網際網路服務供應商或參考無線路由器手冊查看網路頻率。
- **LG ThinQ** 並不對任何網路連線問題或由於網路造成的錯誤、故障、或功能不良負責。
- 如果電器連線 Wi-Fi 時發生問題，有可能是離路由器太遠。請購買 Wi-Fi 中繼器 (訊號範圍延伸器) 以改善 Wi-Fi 訊號強度。
- Wi-Fi 連線可能因家用網路環境而無法連線或連線中斷。
- 根據網際網路服務供應商的服務性質，網路連線可能無法正常運作。
- 無線網路四周的環境可能造成無線網路服務執行緩慢。
- 由於無線訊號傳輸問題造成電器無法註冊，請拔下電器插頭並等待約一分鐘後再試一次。

備註

- 如果已啟用無線路由器的防火牆，請停用防火牆或新增例外條件。
- 無線網路名稱 (SSID) 應為英文字母及數字的組合。(請勿使用特殊字元)
- 智慧型手機使用者介面 (UI) 可能因行動操作系統 (OS) 及製造商不同而異。
- 如果路由器的安全通訊協定設定為 WEP，您可能無法設定網絡。請更改為其他安全通訊協定 (建議 WPA2)，並重新註冊產品。

安裝 LG ThinQ 應用程式

透過智慧型手機從 Google Play 商店或 Apple 應用程式商店搜尋 **LG ThinQ** 應用程式。依照指示下載與安裝應用程式。

NCC 警語

取得審驗證明之低功率射頻器材，非經核准，公司、商號或使用者均不得擅自變更頻率、加大功率或變更原設計之特性及功能。

低功率射頻器材之使用不得影響飛航安全及干擾合法通信；經發現有干擾現象時，應立即停用，並改善至無干擾時方得繼續使用。

前述合法通信，指依電信管理法規定作業之無線電通信。低功率射頻器材須忍受合法通信或工業、科學及醫療用電波輻射性電機設備之干擾。

開放原始碼軟體注意事項

要獲得 GPL、LGPL、MPL 及其他有義務公開本產品包含開源代碼授權的原始碼，並存取所有提及的授權條款、版權聲明及其他相關文件，請瀏覽 <https://opensource.lge.com>。

LG 電子還將通過 CD-ROM 向您提供開源代碼，該項收費包透過電子郵件

opensource@lge.com 要求進行此類配送 (例如媒體、運輸和處理) 的費用。

本產品最後一次出貨後的三年內，任何收到此資訊的人享有本優惠。

Smart Diagnosis (智慧診斷)

使用此功能可幫助您診斷並解決電器問題。

備註

- 服務可能因為外部因素 (Wi-Fi 停用、Wi-Fi 連線中斷、應用程式商店政策、應用程式無法使用等)，而非 LG 電子的疏忽而暫停。
- 此功能可能會隨時修改，恕不另行通知，並且視您所在的位置而定，其功能可能有所不同。

利用 LG ThinQ 診斷問題

如果您配備 Wi-Fi 的電器發生問題，可以透過 **LG ThinQ** 應用程式將故障排除資料傳輸到智慧手機。

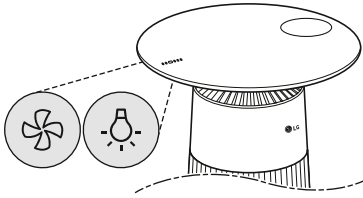
- 啟動 **LG ThinQ** 應用程式並在選單中選擇 **Smart Diagnosis (智慧診斷)** 功能。按照 **LG ThinQ** 應用程式中的說明進行操作。

利用語音診斷來診斷問題

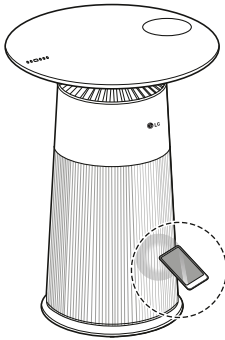
依照以下指示使用語音診斷。

- 啟動 **LG ThinQ** 應用程式並在選單中選擇 **Smart Diagnosis (智慧診斷)** 功能。按照 **LG ThinQ** 應用程式中的語音診斷說明進行操作。

- 1 按住風速和氣氛燈按鈕 3 秒執行 **Smart Diagnosis (智慧診斷)** 功能。



- 2 請將智慧型手機放在產品附近。
 - 確保智慧型手機的麥克風面對產品正面。



- 3 資料傳輸完成時，**Smart Diagnosis (智慧診斷)** 結果將顯示在 **LG ThinQ** 應用程式上。

備註

- 若要精準診斷，在嗶嗶聲停止前請勿將智慧型手機拿離產品。
- **Smart Diagnosis (智慧診斷)** 時請保持產品周圍安靜。


保養

管理產品

清潔及濾網更換週期

警告

- 清潔及更換濾網前，請務必停止產品運轉，並將電源插頭從插座上拔下。
- 請勿直接向產品上灑水。

種類	清潔週期	更換週期
 濾網	預濾網 必要時清潔 濾網	1 年

備註

- 清潔週期可能因產品的使用環境和使用時間而有所不同。
- 如果不按照清潔週期進行清潔，可能產生異味，降低產品的性能。
- 濾網是消耗品，即使在保期內，如果使用壽命已滿，也須購買新濾網更換。可從附近的客服中心或 LG Electronics 服務網站 (www.lg.com) 購買濾網。
- 您也可以請服務中心清潔或更換濾網。您必須支付濾網清潔和更換服務的象徵性的費用。
- 濾網上部和下部由紙製成，而不是塑膠材質。重複拆除濾網可能導致濾網頂部和底部刮傷。
- 即使濾網頂部和底部出現刮痕，使用上也沒有任何問題。

狀態面板提醒

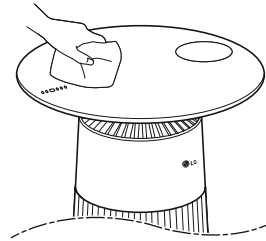
提醒標識	說明	措施方法
● ● ●	3 LED 同時閃爍	更換濾網。

備註

- 考慮到產品運轉時間，濾網更換提醒標識將根據最長可用時間開啟。根據使用時間和環境的不同，更換週期可能有所不同。

清潔外部

- 1 請使用吸塵器去除空氣吸入口的粉塵。
- 2 用軟布擦拭桌面外部。



注意

- 請勿用鹼性洗滌劑擦拭。
- 請勿使用硫酸、鹽酸或有機溶劑（如稀釋劑、煤油、丙酮等）擦拭產品表面或粘貼貼紙等。否則產品表面可能受損。
- 請注意防止產品內部進水。
- 如果產品沾到肥皂水、化妝品、化學品、空氣清新劑、消毒劑等物質，請立即用軟布或濕紙巾擦掉該物質。
- 請勿讓鑰匙或刀子尖銳物品插入產品表面的直接接頭。

- 否則可能導致產品表面損壞。
- 請勿讓原子筆、蠟筆、彩色鉛筆等插入產品表面的直接接觸。
- 否則可能導致產品表面染色或損壞。

備註

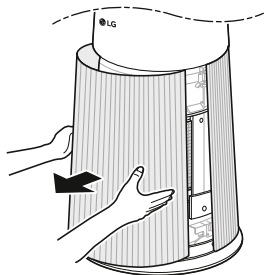
- 請參閱以下內容清潔桌面。
- 若產品有粉塵或污漬，請使用乾淨的超細纖維布或濕紙巾擦拭以進行清潔。
- 若手部沾染化妝品後觸摸產品而導致其產生污斑，請使用以洗面乳（泡沫清潔劑等等）沾濕的超細纖維布來擦拭沾附物質。

清潔粉塵感測器

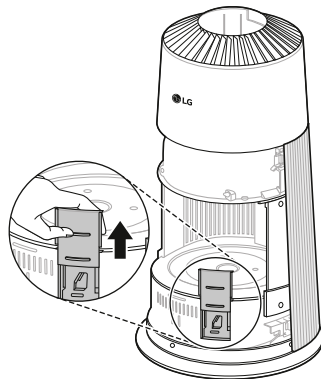
PM1.0 感測器是偵測細粉塵和大顆粉塵污染程度的裝置，因此建議定期清潔鏡頭，至少每 2 個月一次。

- 1 從產品正面抓住並輕輕拉動空氣吸入口（蓋板）兩側加以拆下。

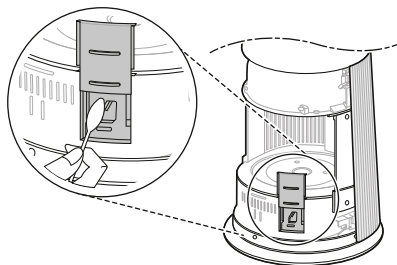
- 產品中心位置有 LG 標誌的那一面為產品正面。



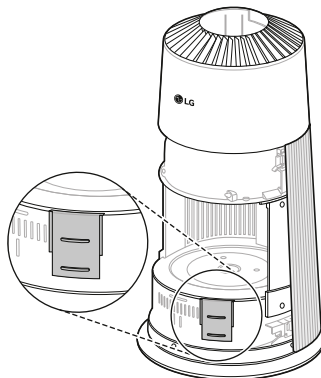
- 2 向上推感測器蓋板。



- 3 請用棉棒蘸取少量水擦拭透鏡，然後用乾棉棒擦掉水分。



- 4 關閉感測器蓋板。

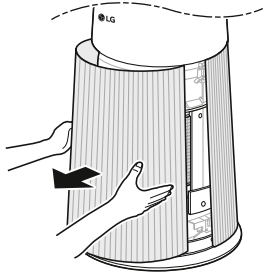


備註

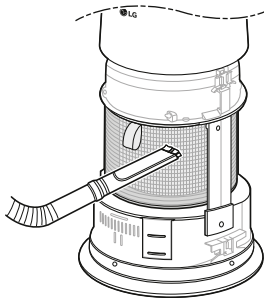
- 請勿用水以外的其他物質擦拭感測器。否則可能導致故障。
- 打開或關上感測器蓋板時，可能因摩擦聽到聲音。

清潔濾網

- 1 請拆下產品正面和背面的蓋板。
 - 從有 LG 標誌的產品正面抓住，並輕輕拉動空氣吸入口（蓋板）上方蓋板兩側加以拆下。



- 2 使用吸塵器或軟刷去除濾網周圍預濾網的任何粉塵。



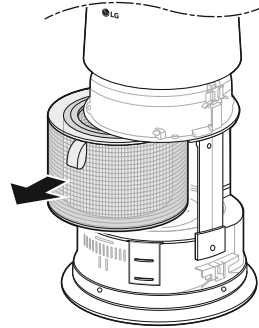
▲ 注意

- 請勿用水清洗濾網。否則可能導致壽命縮短。
- 使用吸塵器時，請注意防止預濾網受損。

- 拆卸或組裝預濾網時，可能會發生撕裂或遺失，請注意。
- 請小心，濾網如遭液體覆蓋可能會損壞。

更換濾網

- 1 請拆下產品的蓋板，更換濾網。
 - 更換濾網時，如果想要防止周圍受到污染，在拆卸濾網前請在地面上墊上報紙等物品。

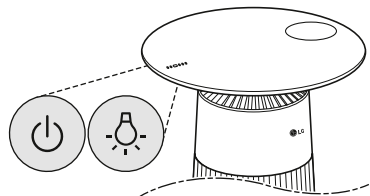


- 2 更換完濾網後，關閉濾網更換通知。

關閉濾網更換通知

按住操作面板上的**電源開啟／關閉**和**氣氛燈**按鈕 3 秒。

- 狀態面板上的濾網更換通知關閉，並且初始化濾網更換通知的時間。



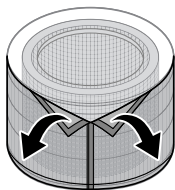
備註

- 需要更換濾網時顯示通知。

- 更換新濾網時使用。

更換預濾網

檢查預濾網的魔鬼氈，並且慢慢拆下以更換預濾網。

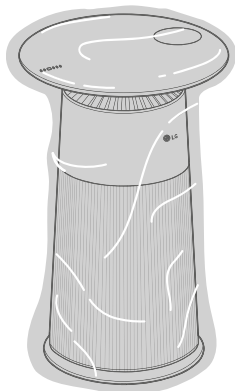


保管

存放產品

如果長時間不使用產品，請將其存放在乾燥陰涼的場所。

- 1 晴天請運行 1 小時以上產品。
 - 可去除產品內部的潮氣，防止發黴。
- 2 請關閉產品電源，將電源插頭從插座上拔下。
 - 請將電源線纏繞並放入產品下方。
- 3 請將產品包裝後保管在陰涼處，防止粉塵或異物進入內部。



注意

- 請勿將產品存放在潮濕、直射光線的地方。
否則電器可能變形，故障或產生異味。

故障排除

產品叫修之前

如果產品發生故障，請在聯絡服務中心前，檢查以下事項。

使用相關

症狀	可能的原因和解決方案
產品無法開啟電源。	電源插頭是否斷開？ <ul style="list-style-type: none"> 將其正確連接至插座。
	電力是否被切斷？ <ul style="list-style-type: none"> 檢查房屋中其他產品的電源。
	產品主機體與桌子是否正確組裝？ <ul style="list-style-type: none"> 正確組裝產品主機體與桌子。
發出噪音，而且風速很弱。	粉塵是否在預濾網堆積？ <ul style="list-style-type: none"> 清潔預濾網。
	粉塵是否在濾網堆積？ <ul style="list-style-type: none"> 更換濾網。
空氣淨化效果不佳。	室內污染嚴重嗎？ <ul style="list-style-type: none"> 使用產品前讓室內通風。
	粉塵是否在預濾網堆積？ <ul style="list-style-type: none"> 清潔預濾網。
	粉塵是否在濾網堆積？ <ul style="list-style-type: none"> 更換濾網。
	是否在太寬敞或太空曠之處使用？ <ul style="list-style-type: none"> 使用適合房間大小的產品。 避免通風良好的地方，例如門窗等。
	附近有沒有障礙物？ <ul style="list-style-type: none"> 操作產品前清除附近的任何障礙物。
	是否將產品安裝在角落？ <ul style="list-style-type: none"> 移動產品並重新安裝。
無線充電無法使用。	您是否將智慧裝置放在無線充電單元的中央位置？ <ul style="list-style-type: none"> 如果智慧裝置偏離無線充電單元的中央位置，即無法充電。

症狀	可能的原因和解決方案
無線充電無法使用。	智慧裝置是否裝有保護殼？ <ul style="list-style-type: none"> · 視保護殼厚度的差異，充電可能延遲或中斷。 · 充電可能因金屬或固定環而失效。 · 使用錢包型／卡片型保護套時，充電可能因卡片或保護套而延遲或中斷。
空氣品質指示燈號持續顯示紅色。	即使移至無塵室，顏色也不會變嗎？ <ul style="list-style-type: none"> · 如果異味量超過產品的容量，可能不會改變顯示。 · 從插座拔下電源插頭並在 1 分鐘後再次插上。
	您是否在產品周圍使用噴霧？ <ul style="list-style-type: none"> · 請勿在產品周圍使用噴霧。

異味

症狀	可能的原因和解決方案
空氣排出口和濾網出現奇怪異味。	剛購入產品時就聞到的味道嗎？ <ul style="list-style-type: none"> · 這是活性炭的異味，而且無害。與您在新車中聞到的氣味類似。該氣味會在使用一天內散去。
	是否在散發大量煙霧或異味的地方使用本產品？ <ul style="list-style-type: none"> · 如果在使用空氣清新劑、擴香或香氛蠟燭，或者進行室內裝潢或更換壁紙後操作空氣清淨機，濾網可能吸收並散發異味。使用產品前，請先讓房間通風。
	濾網是否有臭味？ <ul style="list-style-type: none"> · 濾網更換週期可能因使用環境而異。如果散發氣味，請更換新的濾網。
	是在是在煮飯環境中使用嗎？ <ul style="list-style-type: none"> · 如果您長時間在烹調或烤製魚／肉的環境使用本產品，則濾網使用年限可能大幅縮短。 · 烹調時請盡量打開窗戶通風，並且使用本產品去除通風後殘留的任何異味。
	是潮濕的環境嗎？ <ul style="list-style-type: none"> · 如果在潮濕環境中使用，則濾網可能散發異味。使用前，請在陽光下晾乾濾網。

LG ThinQ

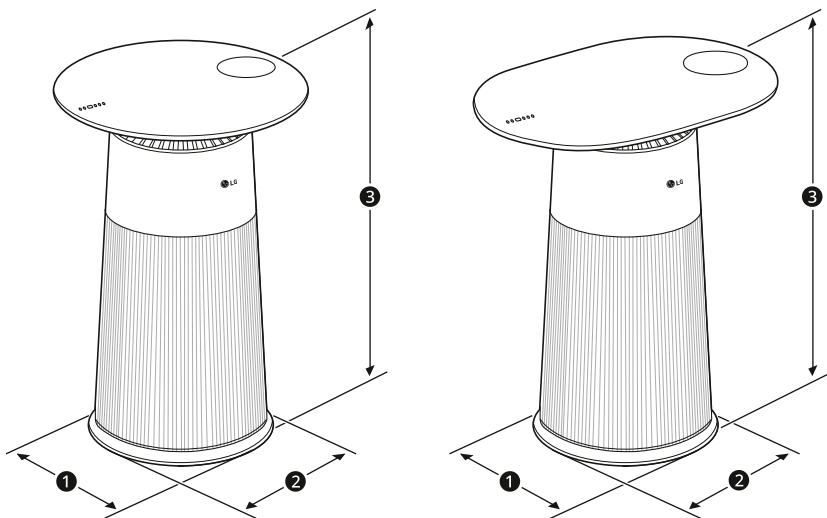
症狀	可能的原因和解決方案
本產品與智慧型手機無法透過 Wi-Fi 連線。	用於連線至智慧型手機的 Wi-Fi 密碼是否正確？ <ul style="list-style-type: none"> · 按下智慧型手機上的「設定」按鈕，然後在網路清單中找到您的 Wi-Fi。按住按鈕以選擇 [清除網路]，然後從頭開始重新註冊產品。
	您的智慧型手機使用行動資料，而不是 Wi-Fi 嗎？ <ul style="list-style-type: none"> · 在智慧型手機的設定中，關閉行動資料、開啟 Wi-Fi，然後註冊產品。
	無線路由器的名稱 (ID) 是否包含特殊字元？ <ul style="list-style-type: none"> · 將無線路由器的名稱 (ID) 設為數字和英文字母組合。如果輸入特殊字元，Wi-Fi 連線可能遇到困難。
	無線路由器的頻率不是 2.4 GHz 嗎？ <ul style="list-style-type: none"> · 透過 Wi-Fi 連線產品時，只能使用 2.4 GHz 網路。將無線路由器設為 2.4 GHz，然後連線。若要檢查無線路由器的頻率，請與您的網際網路服務供應商或路由器製造商聯絡。
	產品與無線路由器的距離是否太遠？ <ul style="list-style-type: none"> · 若產品和無線路由器之間的距離太遠，可能導致訊號微弱且連線不順暢。請將無線路由器移到更接近產品的地方。

附錄

資訊

產品規格

- 本產品的外觀及產品規格可能在事前未告知的情況下進行修訂。
- 本產品未配備有氣體感測器。



機型	AS201PRU0, AS201PYU0
電源	AC 110 V ~ , 60 Hz
外部尺寸 (①x②x③)	275 mm x 275 mm x 550 mm

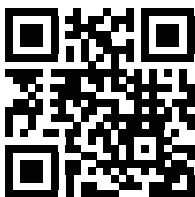
限用物質含有情況標示

設備名稱：空氣清淨機 型號 (型式)： AS201PRU0, AS201PYU0						
單元	限用物質及其化學符號					
	鉛 (Pb)	汞 (Hg)	鎘 (Cd)	六價鉻 (Cr ⁺⁶)	多溴聯苯 (PBB)	多溴二苯醚 (PBDE)
注塑件 (外殼、風扇、控制盒)	○	○	○	○	○	○
電機及其配件	○	○	○	○	○	○
控制部件 (PCB 元件、保險絲)	—	○	○	○	○	○
金屬結構件 (鈹金、螺絲)	○	○	○	○	○	○
線材 (電源線、連接線)	○	○	○	○	○	○
備考 1. ‘超出 0.1 wt %’ 及 ‘超出 0.01 wt %’ 係指限用物質之百分比含量超出百分比含量基準值。 備考 2. ‘○’ 係指該項限用物質之百分比含量未超出百分比含量基準值。 備考 3. ‘—’ 係指該項限用物質為排除項目。						



快速·專業·真感動
LG Best Service

LG官網會員登錄



LG LINE官方帳號



下載 ThinQ App



LG售後服務專線 : 0800-898-899
手機請撥售後服務專線 : (02) 2162-1196
LG台灣官方網站:<http://www.lg.com>