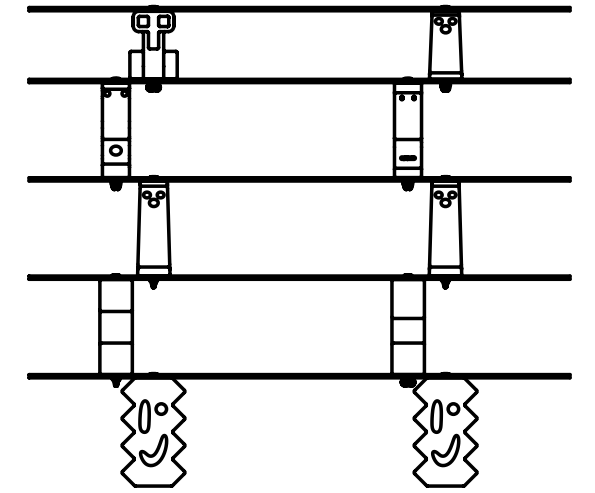







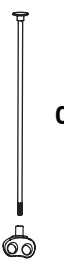






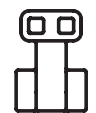



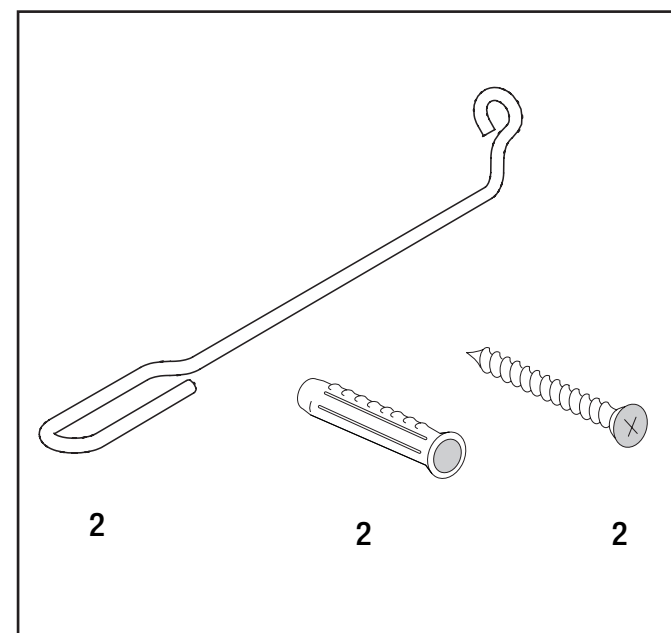
Ladrillos

design Javier Mariscal

me too
COLLECTION



Sino  cm 38 	Nok  cm 38 	Nolu  cm 38 	Nomi  cm 38 
Nomo  cm 38 	Nono  cm 38 	Nik  cm 28 	Nosi  cm 28 



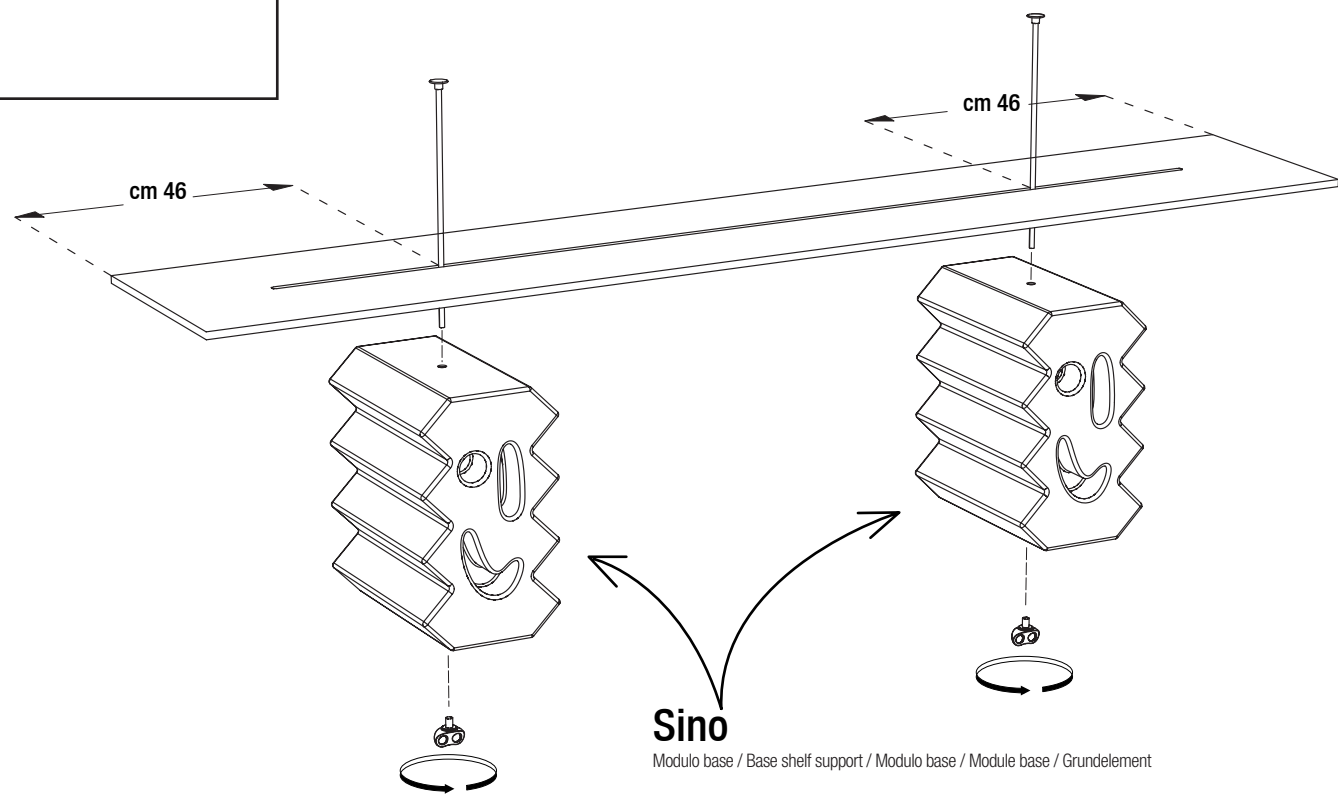
BUY MAGIS BUY THE ORIGINAL

Magis spa
via Magnadola, 15
31045 Motta di Livenza (TV) Italia
t +39 0422 862600
fax +39 0422 766395
info@magisdesign.com
www.magisdesign.com

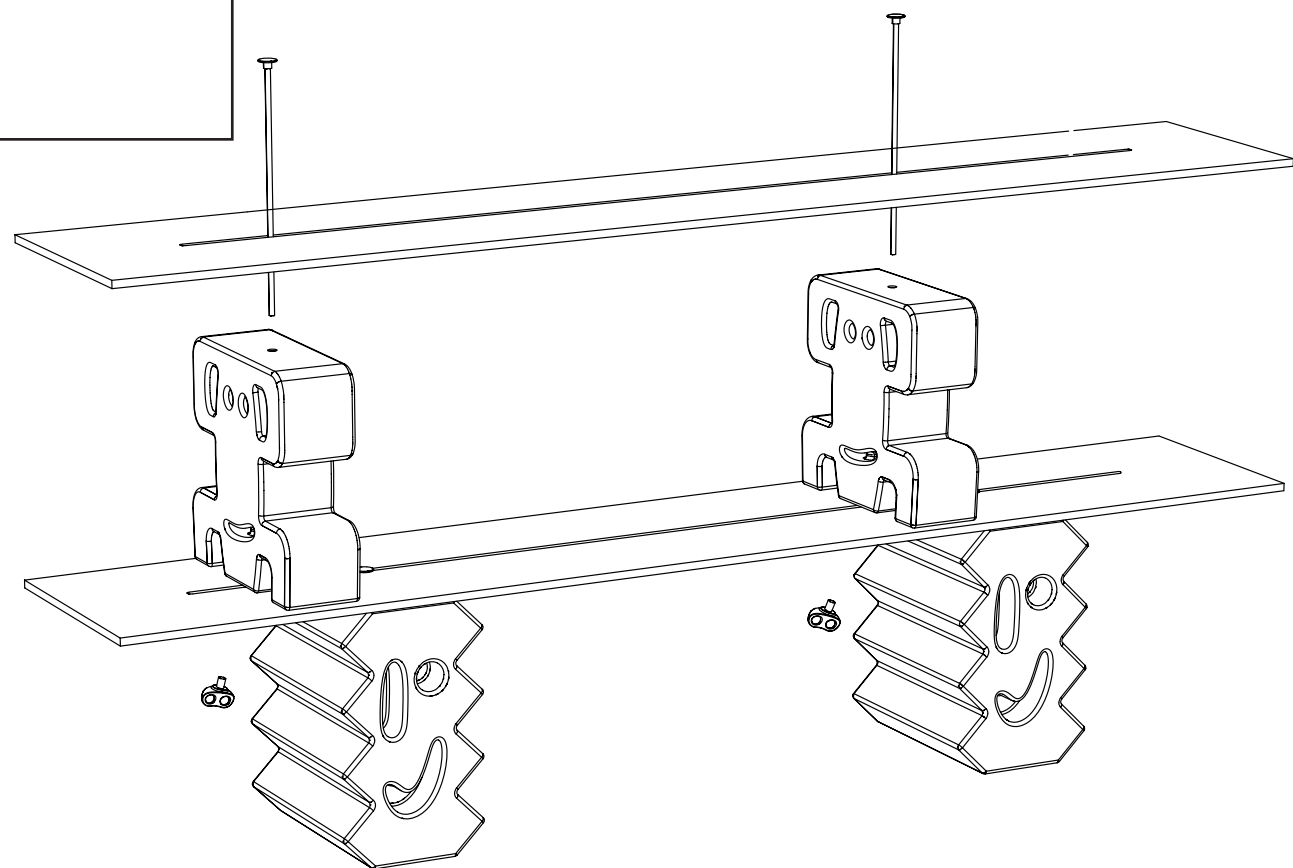


MADE IN ITALY

A



B



C

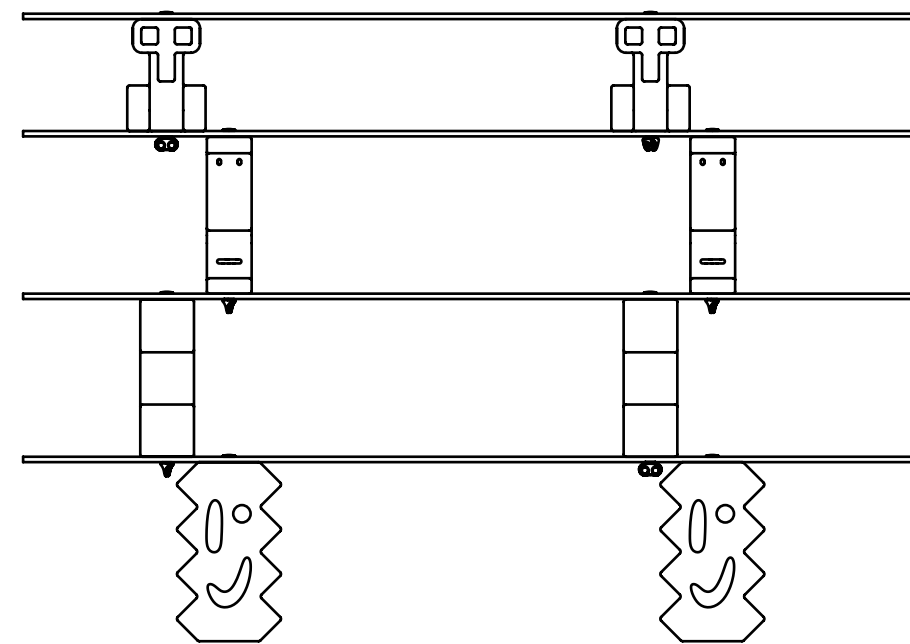
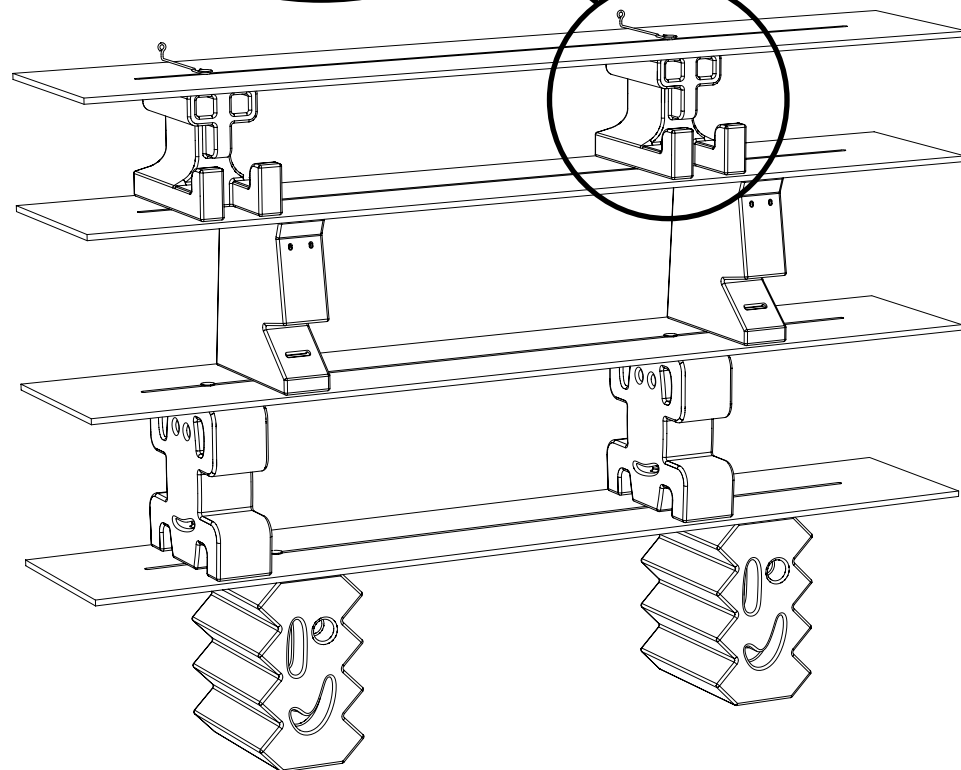
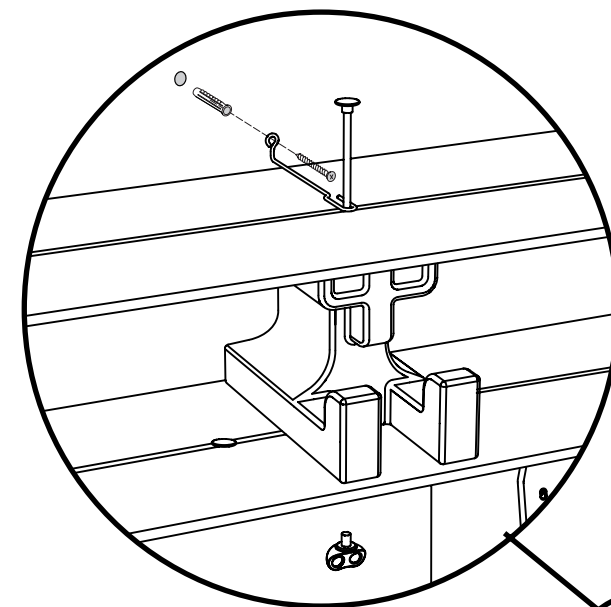
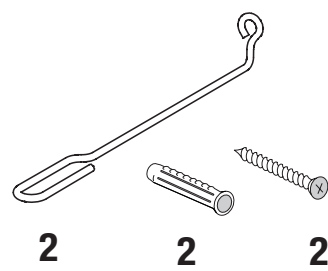
Ganci per fissaggio a muro.
Da utilizzare per composizioni a quattro o più piani.

Wall hooks.
To be used for compositions of 4 shelves or more.

Ganchos para fijar a la pared.
Para utilizar en composiciones de cuatro o más sobres.

Crochets pour la fixation murale.
À utiliser pour compositions à partir de quatre plateaux.

Wandhaken.
Für Kompositionen ab vier Ebenen.



Per sostenere al meglio i ripiani si consiglia di disporre le varie figure seguendo lo schema qui riportato.

In order to improve the stability of the shelves, we recommend to place the shelf supports as shown below.

Para sostener en mejor modo los sobres se aconseja poner los modulos siguiendo el esquema aquí puesto.

On vous rappelle qu'il faut placer les briques selon le schéma ci-dessous, afin d'améliorer la stabilité des plateaux.

Man empfiehlt, die Elemente nach dem unten angegebenen Schema zu stellen, um die Stabilität des Regalsystems zu verbessern.