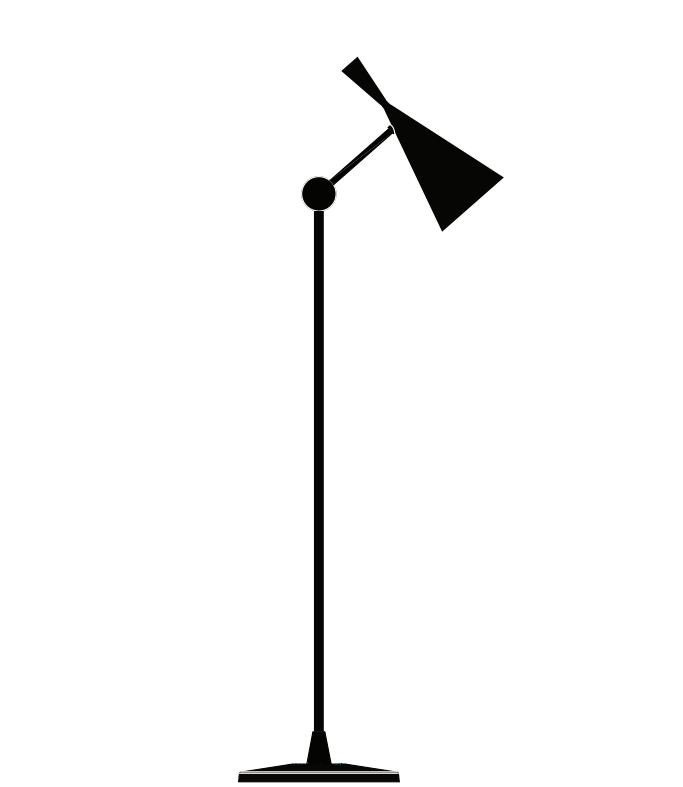


Beat Floor

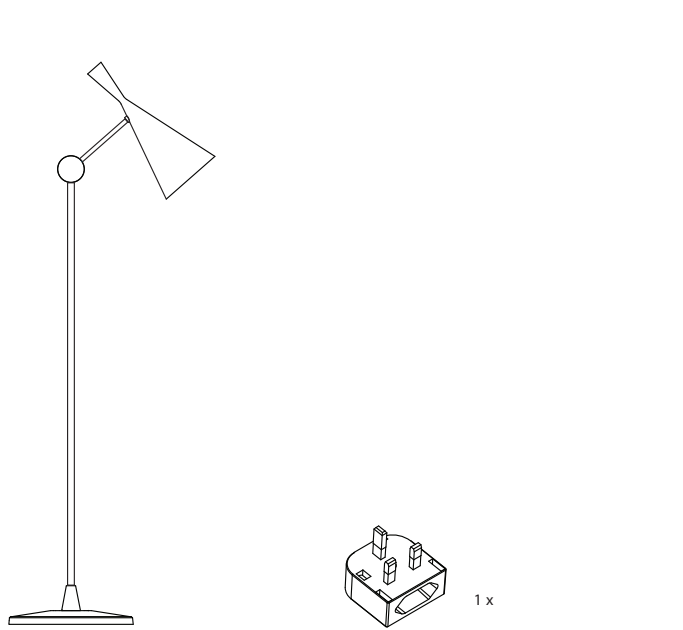
BLF01EU / **BLF01BEU**



Contents

Inhalt / **Contenido** / **Indice** / **Contenu** / **Inhoud** / **Innehåll** / **Indholdsfortegnelse** / **目录** / **コンテンツ**

BLFO1EU



2

Before you start

Bevor Sie beginnen / **Antes de comenzar** / **Prima di iniziare** / **Avant de commencer** / **Voordat u begint** / **Innan du sätter igång** / **Før du går i gang** / **开始以前** / **始める前に**

GB – Please read the instructions carefully before you commence the installation. – Retain this instruction booklet for future reference. If the product is sold, please ensure the booklet is left with the appliance for the benefit and safety of the new owner.

DE – Bitte lesen Sie die Anleitung sorgfältig, bevor Sie mit der Installation beginnen. – Heben Sie diese Gebrauchsanweisung für den zukünftigen Gebrauch auf. Falls das Produkt weiterverkauft wird, stellen Sie als Hilfe und zur Sicherheit für den neuen Besitzer bitte sicher, dass die Anleitung bei dem Gerät verbleibt.

ES – Lea detenidamente las instrucciones antes de empezar la instalación. – Guarde este manual de instrucciones para su consulta en el futuro. Si vende este producto, asegúrese de entregar este manual, dirigido al beneficio y la seguridad del nuevo propietario del producto.

IT – Si prega di leggere con attenzione le istruzioni prima di procedere all’installazione.

– Si prega inoltre di conservare questo libretto di istruzioni per poterlo consultare in futuro. Nel caso in cui il prodotto venga venduto si prega di verificare che il libretto rimanga con il dispositivo a beneficio della sicurezza del nuovo proprietario.

FR – Veuillez lire attentivement les instructions avant de démarrer l’installation – Veuillez conserver cette brochure d’instructions pour pouvoir vous y référer ultérieurement. Si vous vendez ce produit, veuillez vous assurer que cette brochure d’instructions accompagne l’appareil pour le bien et la sécurité de son nouveau propriétaire.

NL – Leest u alstublieft alle aanwijzingen goed door voordat u met de montage begint.

– Bewaar deze handleiding als toekomstig naslagwerk. Als het product verkocht wordt, zorg er dan voor dat dit boekje bij het apparaat blijft om de volgende eigenaar te helpen en zijn veiligheid te garanderen.

SV – Läs noga igenom instruktionerna innan du sätter igång med installationen. – Spara denna instruktionsbroschyr för framtida referens. Om produkten såljs vidare, se till att broschyren följer med produkten för den nya ägarens bekvämlighet och säkerhets skull.

DA – Læs venligst vejledningen grundigt før du begynder monteringen. – Behold denne brugsvejledning til senere brug. Hvis produktet videre sælges, bedes du sørge for at dette hæfte følger med, til sikkerhed og gavn for den nye ejer.

ZH – 请在安装前仔细阅读说明书。 – 请保留此说明书以供将来参考。 如果产品已经出售, 为了新拥有者利益和安全请确保说明书与产品放在一起。

JA – 設置を始める前に、この取扱説明書をよくお読みください。 – 以後参照するときのために、この取扱説明書を保管してください。この製品を販売するときは、新しい所有者の利益と安全のために、該当製品にこの取扱説明書が付いていることを確認してください。

Warning

Warning

Warnung / **Atención** / **Avvertenza** / **Mise en garde** / **Waarschuwing** / **Varning** / **Advarsel** / **警告** / **チャイルド・セーフティ**



GB – Electricity can be dangerous. – Before commencing installation ensure the power supply is disconnected at the fuse box. – The lighting is for use in a normal dry domestic indoor environment. – Do not attempt to fit installation unless you are competent. – If in any doubt consult a qualified electrician to complete electrical installation. – Installation must comply with current IEE wiring regulations.

DE – Elektrizität kann gefährlich sein. – Stellen Sie sicher, dass die Stromversorgung am Sicherungskasten unterbrochen ist, bevor Sie mit der Installation beginnen. – Die Beleuchtung ist für den Gebrauch in einem normalen, trockenen Wohnumfeld im Innenbereich bestimmt. – Versuchen Sie nicht, das Gerät zu installieren, wenn Sie hierfür nicht befähigt sind. – Falls Sie diesbezüglich Zweifel haben, bitten Sie einen qualifizierten Elektriker die elektrische Installation durchzuführen. – Die Installation muss mit den aktuellen Vorschriften der IEE in Einklang stehen.

ES – La electricidad puede ser peligrosa. – Antes de comenzar la instalación, asegúrese de que el suministro eléctrico está desconectado en la caja de fusibles. – La iluminación se debe utilizar en un entorno interior doméstico y seco. – No intente manipular la instalación, salvo que esté capacitado para ello. – Si tiene alguna duda, pídale a un electricista cualificado que realice la instalación eléctrica. – La instalación deberá cumplir con las normativas vigentes sobre cableado

3

de la Institition of Electrical Engineers (IEE).
IT – L’elettricità può essere pericolosa. – Prima di procedere con l’installazione si prega di verificare che l’alimentazione di corrente sia scollegata dalla scatola delle valvole. – Questa fonte di illuminazione deve essere usata in un normale ambiente domestico in assenza di umidità. – Non cercare di inserire gli accessori se non si dispone delle competenze per farlo. – In caso di dubbio di prega di rivolgersi a un elettricista qualificato per portare a termine l’installazione.

– L’installazione deve essere conforme alle normative di cablaggio IEE.

FR – L’électricité peut être dangereuse. – Avant de démarrer l’installation, assurez-vous d’avoir coupé l’alimentation du courant au compteur. – L’éclairage est destiné à être utilisé dans un environnement intérieur normal et sec. – N’essayez pas d’effectuer l’installation à moins que vous soyez compétent en la matière. – En cas de doute consultez un électricien qualifié pour effectuer l’installation électrique. – L’installation doit se conformer à la réglementation des installations électriques de l’IEE.

NL – Elektriciteit kan gevaarlijk zijn. – Zorg er, voordat u begint met de installatie, voor dat de elektriciteitstoevoer in de stoppenkast is afgesloten. – De lamp dient binnenshuis gebruikt te worden in normale en droge omstandigheden. – Probeer de lamp niet te installeren als u er geen verstand van heeft. – Raadpleeg bij enige twijfel een erkende elektricien om de elektrische installatie uit te voeren. – De installatie moet voldoen aan de huidige IEE bedradingwetgeving.

SV – Elektricitet kan vara livsfarligt. – Innan du sätter igång med installationen, kontrollera att strömtillförseln är bortkopplad vid säkringsdsosan. – Belysningen är avsedd att användas i en normal, torr bostadsmiljö inomhus. – Försök inte utföra installationen såvida du inte är kompetent att göra den. – Om du tvekar, låt en behörig elektriker slutföra den elektriska installationen. – Installationen måste efterleva aktuella IEE-regler för ledningsdragnig.

DA – Elektricitet kan være farligt. – Før du begynder monteringen, bedes du sikre at strømforsyningen er afbrudt ved sikringsboksen. – Belysningen er beregnet til brug i et normalt og tørt indendørs miljø. – Undgå at udføre installationen, hvis du ikke har kompetence til dette. – Hvis du er i tvivl bedes du kontakte en kvalificeret elektriker, og få ham til at udføre den elektriske del af installationen. – Installationen skal overholde gældende IEE regler for ledningsføring.

ZH – 电流是危险物质。 – 在开始安装以前, 请确保电源与保险盒分离。 – 请在正常家庭室内干燥环境中使用照明灯。 – 除非你有能力, 否则不要试图安装产品。 – 如果您有任何疑问, 请咨询合格的电工完成电气安装。 – 安装程序必须符合现行电气工程师学会布线规则。

JA – 電気は危険を及ぼす可能性があります – 設置を始める前に、ヒューズボックスから電源が抜かれていることを確認してください。 – 照明器具は、通常の乾燥した家庭の室内でご利用ください – 十分に資格・技能を持つといえない場合は、設置を試みないでください – 迷った時には、資格を持つ電気技師にご相談いただき、電気器具の設置を完了してください – 設置は現行のIEEワイヤー規約に従ってください

Child Safety

Sicherheit für Kinder / **Seguridad para los niños** / **Sicurezza dei bambini** / **Sécurité des enfants** / **Kindveiligheid** / **Barnsikkerhet** / **Bornesikkerhed** / **儿童安全** / **チャイルド・セーフティ**

GB – Do not allow children to tamper with the product. – Keep packaging out of reach from children.
DE – Erlauben Sie Kindern nicht, mit dem Produkt zu hantieren. – Halten Sie die Verpackung von Kindern fern.
ES – No permita que los niños utilicen el producto. – Mantenga el envase fuera del alcance de los niños.
IT – Evitare che i bambini manomettano il dispositivo. – Tenere la confezione lontano dalla portata dei bambini.
FR – Ne pas autoriser les enfants à manipuler. – Tenir le coils hors de portée des enfants.
NL – Sta kinderen niet toe te stampen met het product. – Houd de verpakking uit de buurt van kinderen.
SV – Låt inte barn leka med produkten. – Förvara förpackningen utom räckhåll för barn.
DA – Lad ikke børn lege med dette produkt. – Hold emballagen udenfor børns rækkevidde.
ZH – 不要容许儿童接触本产品。

4

– 不要容许儿童接触包装。
JA – この製品をお子さまが触らないようにしてください。 – お子さまの手の届くところに梱包材を置かないでください。

Cleaning Instructions and Care

Reinigungs- und Pflegeanleitung / **Instrucciones de limpieza y cuidado** / **Istruzioni per la pulizia e la manutenzione** / **Instructions de nettoyage et d’entretien** / **Schoonmaak- en verzorgingsinstructie** / **Instruktioner för rengöring och skötsel** / **Rengöring og vedligeholdelse** / **清洁指示及护理** / **クリーニングとお手入れの方法**

GB – Clean with a soft dry cloth only. – Do not use polishing agents, water or abrasive materials when cleaning. – Always switch off the electricity supply before cleaning.

DE – Nur mit einem weichen, trockenen Tuch reinigen. – Benutzen Sie bei der Reinigung keine Poliermittel, Wasser oder scheuernden Substanzen. – Schalten Sie vor der Reinigung stets die Stromzufuhr ab.

ES – Limpíelo únicamente con un paño suave y seco. – No utilice agentes abrillantadores, agua ni materiales abrasivos para su limpieza. – Antes de limpiar el producto, desconecte el suministro eléctrico.

IT – Pulire unicamente con panno asciutto e morbido. – Non servirsi di agenti pulenti, acqua o sostanze abrasive in fase di pulizia. – Scollegare sempre dalla fornitura elettrica prima di procedere alla pulizia.

FR – Nettoyer uniquement avec un chiffon doux et sec. – Ne pas utiliser de produits de polissage, d’eau ni de matériaux abrasifs lors du nettoyage.

– Toujours débrancher le produit avant de le nettoyer.
NL – Maak het product alleen schoon met een zachte droge doek. – Gebruik bij het schoonmaken geen glansmiddel, water of schuумmiddel. – Schakel altijd eerst de elektriciteitstoevoer uit voordat u het product schoonmaakt.

SV – Rengör endast med en mjuk och torr trasa. – Använd inte polermedel, vatten eller håttande material vid rengöring.

DA – Rengør kun med en blød og tør klud. – Undgå at bruge polermidler, vand eller slibende rengøringsmidler. – Sørg altid for at afbryde strømforsyningen før du rengør produktet.

ZH – 请只以柔软干布清洁产品。 – 清洁产品时请不要使用抛光剂、水或研磨材料。 – 请在进行清洁前关闭电力供应系统。

JA – 柔らかい乾いた布でのみクリーニングを行ってください – クリーニングの際、つや出し、水、研磨剤を使用しないでください。 – クリーニングの前は常に電源を切ってください。

Installation

Installation / **Instalación** / **Installazione** / **Installation** / **Installatie** / **Installation** / **Installation** / **安装** / **設置**

GB – Take care when handling and installing to avoid damage to the product. – Avoid mounting the fitting on a damp surface such as newly painted or plastered area. This may cause discoloration to the finish. – The finish is only guaranteed against normal non aggressive atmospheric conditions. To prevent rusting, the light should not be fitted in locations near the sea, polluted atmospheres or near heating. – Unless otherwise marked/illustrated the lighting is for use in a domestic indoor environment.

DE – Selen Sie bei der Handhabung und Installation des Produktes vorsichtig, um Beschädigungen zu vermeiden. – Verhindern Sie es, die Montur auf einer feuchten Oberfläche, wie einer frisch gestrichlenen oder verputzten Fläche, durchzuführen. Dies könnte Verfärbungen an der Lackierung hervorrufen. – Die Garantie der Lackierung bezieht sich nur auf normale, nicht-aggressive Umgebungsbedingungen. Um Rostbildung zu vermeiden, sollte die Lampe nicht an Standorten nahe dem Meer, in der Nähe von Heizgeräten oder bei Luftverschmutzung installiert werden. – Soweit nicht anders angegeben/gezeigt, ist die Lampe für die Nutzung in einem Wohnumfeld im Innenbereich bestimmt

ES – Tenga cuidado cuando maneje e instale el producto, para evitar dañarlo. – Evite montar los accesorios sobre una superficie húmeda, como una zona recién pintada o escayolada. Podría causar la decoloración del acabado. – El acabado solo está garantizado en condiciones atmosféricas normales no agresivas. Para evitar que el producto se oxide, no se debe colocar la lámpara en zonas cercanas al mar, en ambientes contaminados o cerca de la calefacción. – Salvo que se indique lo contrario, la lámpara es para su uso en un entorno interior doméstico.

IT – Fare attenzione quando si maneggia a installa il dispositivo per evitare di danneggiarlo. – Evitare di montare gli accessori su una superficie umida, come ad esempio

una zona appena dipinta o una zona da poco tappezzata. Si potrebbero verificare perdite di colore della finitura.

- La finitura è garantita unicamente in condizioni climatiche normali non aggressive. Per evitare la formazione di ruggine la luce non dovrebbe essere installata in zone vicino al mare, in contesti particolarmente in inquinati o vicino a fonti di calore.
 - Salvo indicazione contraria, la fonte di illuminazione è per uso interno.
- FR** – Faites attention lorsque vous manipulez et lorsque vous installez le produit de ne pas l'endommager.
- Évitez d'effectuer le montage sur une surface humide comme une surface nouvellement peinte ou une surface recouverte de plâtre. Cela peut entraîner une décoloration des finitions.
 - Cette finition est seulement garantie dans des conditions atmosphériques normales non agressives. Pour prévenir la formation de la rouille, le luminaire n'est pas adapté aux zones proches de la mer, aux atmosphères polluées ni à proximité des chauffages.
- Sauf mention/illustration contraire, l'éclairage est destiné à une utilisation à l'intérieur.

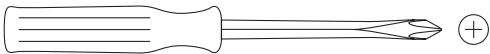
- NL** – Behandel het product tijdens de installatie voorzichtig om het product niet te beschadigen.
- Monteer de fitting niet op een vochtige ondergrond zoals in een net geschilderde of gestuukte ruimte. Dit kan verkleuring van de lak veroorzaken.
 - De lak is alleen bestand tegen normale niet agressieve luchtomstandigheden. Als u roesten wilt voorkomen, gebruik de lamp dan niet op plaatsen dicht bij de zee, in vervuilde lucht en naast de verwarming.
 - Tenzij anders aangegeven mag de lamp alleen binnenshuis gebruik worden.
- Var försiktig när du hanterar och installerar produkten, så att den inte tar skada.
- Montera inte beslag på ett fuktigt underlag som t.ex. ett nymålat eller gipsat område. Det kan missfärga ytbehandlingen.
 - Garantin för ytbehandlingen gäller endast normala icke-aggressiva atmosfäriska förhållanden. För att undvika rostangrepp ska belysningen inte monteras på platser nära havet, i förorenad luft eller nära värmekällor.
 - Såvida inget annat är markerat/beskrivet är belysningen avsedd att användas inomhus i bostäder.

- DA** – Vær forsigtig når du håndterer og installerer produktet, for at undgå at beskadige det.
- Undgå at montere fatningen på en fugtig overflade, såsom nymalede eller nytapetserede områder. Dette kan medføre misfarvning af overfladen.
 - Overfladen er kun garanteret mod normale, ikke aggressive atmosfæriske forhold. For at forhindre rust, bør lyset ikke monteres på steder i nærheden af havet, i nærheden af varme eller på forurenede atmosfæriske områder.
 - Med mindre andet er noteret, er lyset kun beregnet til indendørs brug.

- ZH** – 处理和安装产品时需要小心以避免损坏产品。
- 避免在潮湿表面，如新油漆或石灰表面安装产品以避免产品变色。
 - 我们只能保证产品表面在正常非侵略性大气条件的状况。为了防止产品生锈，请不要把产品安装在海域附近、污染空气或酷热位置。
 - 除非另有标志/说明，请在室内环境中使用照明灯具。
- JA** – 取り扱いや設置の際には、製品の損傷にお気をつけください。
- 新しくペンキを塗った箇所やのりつけた場所などの濡れた表面の上に、金具をのせないでください。シミや退色の原因になります。
 - 仕上がりは、通常の気圧状況下でのみ保証されます。さび防止のために、この照明器具は海や汚染した空気、熱の近くに設置しないでください。
 - 特に表示がない限り、この照明器具は室内環境で使用してください。

Tools

Werkzeuge / Herramientas / Strumenti / Outils / Gereedschap / Verktøj / Værktøj / 工具 / ツール



Bulb replacement

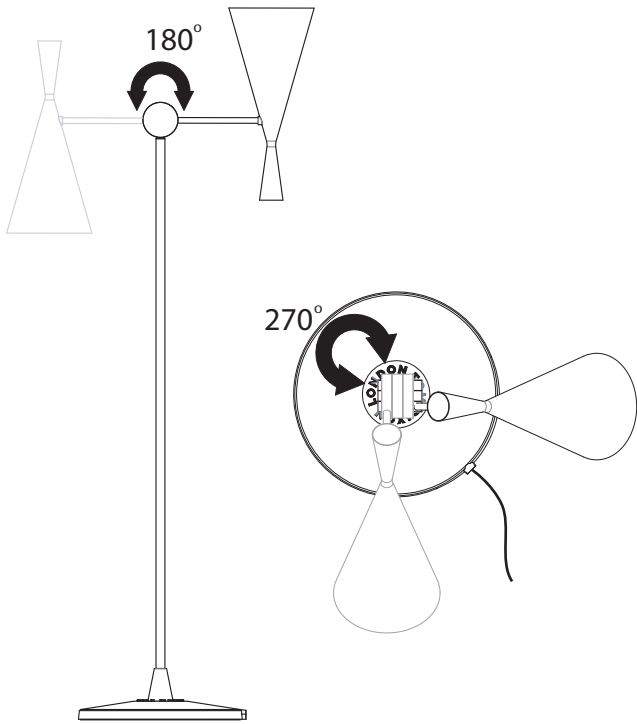
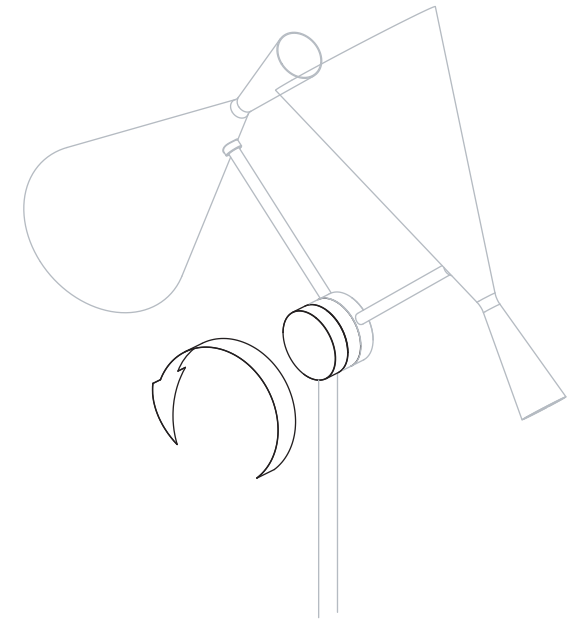
Wechseln der Birne / Sustitución de las bombillas / Sostituzione della lampadina / Remplacement de l'ampoule / Vervangen van de lamp / Byta glödlampa / Udskiftning af pære / 更换灯泡 / 電球の交換

- GB** E14 42W Max. Dispose of old bulbs with care.
- DE** E14 42W Maximale wattzahl. Beseltigen Sie alte Birnen mit Vorsicht.
- ES** E14 42W Vataje máximo. Deshágase con cuidado de las viejas bombillas.
- IT** E14 42W Tensione massima. Smaltire con cura le lampadine usate.
- FR** E14 42W Puissance en watts maximale. Jetez avec soin les ampoules usagées.
- NL** E14 42W Maximale wattage. Verwijder de oude lamp voorzichtig.
- SV** E14 42W Max. Wattal. Kassera gamla glödlampor på ett ansvarsfullt sätt.
- DA** E14 42W Maks. Watt forbrug. Bortskaf gamle pærer med omhu.
- ZH** E14 42W 最大功率。小心处置旧灯泡
- JA** E14 42W 最高ワット数。使い終えた電球は環境に配慮した廃棄を行ってください

General assembly

Allgemeiner Aufbau / Montaje general / Montaggio generale / Assemblage général / Algemene montage / Monteringsöversikt / Montering – generelt / 一般装配 / 組み立て全般

1



Important

Wichtig / Importante / Importante / Important / Belangrijk / Viktigt / Vigtigt / 重要 / 重要

- GB** For your safety: If the electrical cable of the light is damaged, it should be completely replaced by the manufacturer or his service agent or other qualified person.
- DE** Zu Ihrer Sicherheit sollte das elektronische Kabel der Lampe im Falle einer Beschädigung vom Hersteller, seinem Beauftragten oder einer qualifizierte Person ersetzt werden.
- ES** Para su seguridad, si el cable eléctrico de la lámpara está dañado, el fabricante, su representante o una persona cualificada deberá sustituirlo por completo.
- IT** Per la vostra sicurezza, nel caso in cui il cavo elettrico della luce sia danneggiato, dovrebbe essere prontamente restituito dal produttore o dall'agente di servizio o da una persona qualificata.
- FR** Pour votre sécurité, si le câble électrique du luminaire est endommagé, il faudra le faire remplacer par le fabricant ou son représentant ou une personne qualifiée.

NL Voor uw eigen veiligheid zou u een beschadigde elektriciteitskabel van de lamp helemaal moeten laten vervangen door de producent of zijn servicemonteur of een daartoe bevoegde persoon.

SV För din säkerhets skull, om strömsladden till belysningen är skadad, måste den bytas ut helt av tillverkaren, dennes serviceagent eller en behörig person.

DA Hvis el-kablet til lyset er beskaadiget, skal hele kablet udskiftes af fabrikken, deres forhandler eller en kvalificeret elektriker.

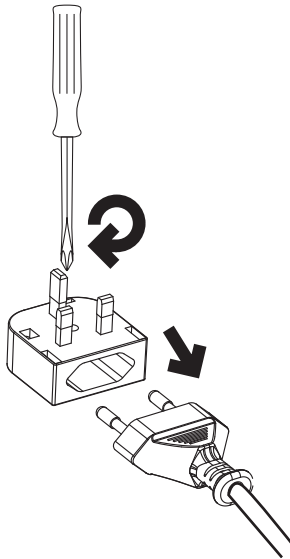
ZH 为了您的安全，如果灯具电缆被损坏，请联系制造商或其服务代理人或合格人士更换电缆。

JA 安全のために、照明器具の電気コードが損傷した場合には、メーカーまたは代理店、資格を持つ人により、コード全体を完全に交換してください。

UK to EU plug conversion

Steckerkonversion von UK zu EU / Conversión de enchufes europeos a enchufes británicos / Conversione da presa UK a presa UE / Conversion des prises de UK vers EU / EU naar UK stekkerconversie / Byta från UK- till EU-kontakt / Fra UK til EUstik / 欧盟对英国插头转换 / EUからUKへのプラグ変換

1



- GB** This product must be earthed! Mains supply cable (1): Live (L) = Brown or Red / Neutral (N) = Blue or Black / Earth (E) = Green / Yellow or Green. light fitting (2): (L) = Clear / (N) = Clear / (E) = Green / Yellow or Green.
- DE** Dieses Produkt muss geerdet werden! Hauptstromkabel (1): Stromführend (L) = Braun oder Rot / Neutral (N) = Blau oder Schwarz / Geerdet (E) = Grün / Gelb oder Grün. Beleuchtungskörper (2): (L) = Klar / (N) = Klar / (E) = Grün / Gelb oder Grün.
- ES** El producto se deberá conectar a tierra! Cable de alimentación (1): Fase (L) = Marrón o Rojo / Neutro (N) = Azul o Negro / Tierra (E) = Verde / Amarillo o Verde. Accesorios de la pantalla (2): (L) = Claro / (N) = Claro / (E) = Verde / Amarillo o Verde.
- IT** Questo prodotto deve essere dotato di messa a terra! Cavi di alimentazione (1): Live (L) = Marrone o Rosso / Neutro (N) = Blu o Nero / Terra (E) = Verde / Giallo o Verde. Accessorio luce (2): (L) = Chiaro / (N) = Chiaro / (E) = Verde / Giallo o Verde.
- FR** Ce produit doit être raccordé à la terre! Câble d'alimentation secteur (1): Phase (L) = Marron ou Rouge / Neutre (N) = Bleu ou Noir / Terre (E) = Vert / Jaune ou Vert. Partie électrique (2): (L) = Clair/transparent / (N) = Clair/transparent / (E) = Vert / Jaune ou Vert.
- NL** Dit product moet geaard worden! Hoofdtoevoerkabel (1): Plusdraad (L) = Bruin of Rood / Mindraad (N) = Blauw of Zwart / Aarde (E) = Groen/Geel of Groen. Fitting van de lamp (2): (L) = Transparant / (N) = Transparant / (E) = Groen/Geel of Groen.
- SV** Denna produkt måste vara jordad! Strömsladd (1): Ström (L) = Brun eller Röd / Neutral (N) = Blå eller Svart / Jord (E) = Grön / Gul eller Grön. Belysningsfatning (2): (L) = Gennemsiktig / (N) = Gennemsiktig / (E) = Grön / Gul eller Grön.
- DA** Dette produkt skal være jordbundet! Hovedledningen (1): Strømførende (L) = Brun eller Rød / Neutral (N) = Blå eller Sort / Jord (E) = Grøn / Gul eller Grøn. Lys fatning (2): (L) = Gennemsigtig / (N) = Gennemsigtig / (E) = Grøn / Gul eller Grøn.
- ZH** 本产品必须接地。主要电源供电电缆 (1): 火线 (L) = 棕色或红色 / 零线 (N) = 蓝色或黑色 / 地线 (E) = 绿色 / 黄色或绿色。
- 灯具 (2): (L) = 透明 / (N) = 透明 / (E) = 绿色 / 黄色或绿色。
- JA** この製品はアースしなければなりません。主電源コード (1): ライブ (L) = ブラウンまたはレッド / ニュートラル (N) = ブルーまたはブラック / アース (E) = グリーン / イエローまたはグリーン。
- 照明用金具 (2): (L) = クリア / (N) = クリア / (E) = グリーン / イエローまたはグリーン。