

Butch – The Wild Bunch

design Konstantin Grcic, 2013



Magis Spa

Via Triestina - Accesso E
Z.I. Ponte Tezze
30020 Torre di Mosto (VE) Italy

Ph +39 0421 319600
Fax +39 0421 319700

info@magisdesign.com
www.magisdesign.com



MADE IN ITALY

FIGHA PRODUCTO

Mesa para uso doméstico y contract (oficinas).
Materiales: estructura (patas y larguero) en madera maciza de haya natural; juntas en polipropileno moldeado por inyección estándar, reforzado con fibra de vidrio; tablero en laminado HPL con espesor de 12 mm.

MANTENIMIENTO

Se aconseja usar un paño húmedo, seco o embibido en agua. También se pueden utilizar detergentes líquidos neutros diluidos en agua. No se aconseja el uso de esponjas abrasivas ya que podrían rayar el producto. Este se debe secar inmediatamente con un paño suave o con piel de ante. No dejar que el agua u otros líquidos se estancuen sobre el producto ni que tales superficies tengan contacto con sustancias ácidas. Las pequeñas marcas o irregularidades que eventualmente puede presentar la superficie, no deben entenderse como defecto de producción. Un mantenimiento periódico y correcto del producto conserva su aspecto original y prolonga su duración.

DISPOSICIÓN DE LEY

Esta ficha producto obtendrá a la disposición de ley 206/2005 (Codigo del Consumo) y al decreto ministerial de ejecución al artículo 10. Otempera también a la circular del 3 agosto 2004 n. 1 "Indicaciones para la compilación y la distribución de la ficha identificativa de los productos en madera y del sector madera-decoración de interiores".

ADVERTENCIA

Evitar el uso impropio del material. No apoyar objetos de alta temperatura, subir sobre el producto de pie o usarlo como escalera. Al final de su vida útil, entregar el artículo a las empresas especializadas en la gestión de residuos.

UN USO NO DEBIDO DEL PRODUCTO.

MAGIS DECLINA TODA RESPONSABILIDAD POR LOS DAÑOS CAUSADOS A COSAS O A PERSONAS POR

PRODUCT INFORMATION

Table for domestic use and contracts (offices).
Materials: Frame (legs and crosspiece) in natural solid beech; joints in standard injection-moulded polypropylene with glass fibre added; top in HPL laminate, thickness 12 mm.

PRODUCT CARE

We recommend using a soft rag, either dry or wet. When needed, use pH-balanced soap diluted in water. Do not use abrasive sponges as they may leave scratches. Immediately dry after washing with a soft rag or chamois leather. Never leave water or other liquids to sit on metal parts. Avoid contact with all acidic substances. Periodic maintenance and cleaning allows the product to keep its original look and lengthens the duration of its performance.

LAW PROVISIONS

This product card complies with the provisions of the law by decree 206/2005 (Consumer Code) and with the corresponding Ministerial Decree n.10. It complies also with memorandum n. 1 dtd. 03.08.2004 "Instructions to fill in and distribute the product card of wooden products and of wooden and furniture sector".

WARNING

Do not use different cleaning products from the ones mentioned above. Do not use the product in an improper way. Do not place hot objects on it, stand on it or use the product as a ladder. Once disused, please make sure that this item is disposed of in an environmentally-friendly way.

MAGIS IS NOT LIABLE FOR ANY DAMAGE TO PROPERTY OR PERSONS CAUSED BY AN IMPROPER USE OF THIS PRODUCT.

FICHE PRODUIT

Table pour la maison et pour la collectivité (bureaux).

Matériaux: Structure (pieds et traverse) en hêtre massif naturel; joints en polypropylène moulé par injection standard, chargé avec fibre de verre; plateau en laminé HPL, épaisseur 12 mm.

ENTRETIEN DU PRODUIT

On conseille l'emploi d'un chiffon doux, sec ou imbibé d'eau. Utiliser éventuellement des détergents liquides neutres dilués dans l'eau. On déconseille tout usage d'éponges abrasives qui pourraient abîmer le produit. Il faut immédiatement sécher le produit soit avec un chiffon doux soit avec un cuir velours. Ne jamais permettre à l'eau ou à d'autres substances liquides de stagner sur les produits. Veiller à ce que lesdites surfaces ne soient au contact de substances acides. L'entretien périodique et correct du produit maintient l'apparence originelle et en prolonge la durée.

TERMES DE LA LOI

Cette fiche obtempère aux termes du décret-loi no. 206/2005 "Code du consommateur" et au correspondant décret ministériel no.10. Elle obtempère aussi à la circulaire "Indications pour la compilation et la distribution de la fiche d'identification des produits en bois et du secteur bois-aménagement intérieur".

AVERTISSEMENT

Ne pas utiliser des produits de nettoyage différents de ceux-là susmentionnés. Ne pas utiliser le produit de manière impropre: y appuyer des objets chauds y monter dessus ou l'utiliser comme escabeau. Pour la protection de l'environnement, veuillez déposer le produit épuisé dans les décharges appropriées.

MAGIS DECLINE TOUTE RESPONSABILITE POUR LES ENDOMMAGEMENTS AUX CHOSSES OU PERSONNES CAUSES PAR UNE UTILISATION IMPROPRE DU PRODUIT.

SCHEDA PRODOTTO

Tavoli per uso domestico e contract (uffici).

Materiali: struttura (gambe e traverso) in massello di faggio naturale; giunti in polipropilene stampato ad iniezione standard, caricato di fibra di vetro; piano in laminato HPL, spessore 12 mm.

MANUTENZIONE

Si consiglia l'impiego di un panno morbido, asciutto o imbevuto di acqua. Utilizzare eventualmente detergenti liquidi neutri diluiti in acqua. Si sconsiglia l'uso di spugne abrasive poiché potrebbero graffiare il prodotto. Questo deve essere immediatamente asciugato con un panno morbido o con una pelle scamosciata. Non lasciare che acqua o altre sostanze liquide ristagnino sui prodotti. Fare attenzione che tali superfici non vengano in contatto con sostante acide. Una manutenzione periodica e corretta del prodotto mantiene l'aspetto originario e ne prolunga la durata.

DISPOSIZIONE DI LEGGE

La presente scheda prodotto ottempera al d. lgs. 206/2005 (Codice del Consumo) e al relativo decreto ministeriale di attuazione di cui all'art.10. Ottempera inoltre alla circolare del 3 agosto 2004 n. 1 "Indicazioni per la compilazione e la distribuzione della scheda identificativa dei prodotti in legno e del settore legno-arredo".

AVVERTENZA

Evitare l'uso di prodotti di pulizia diversi da quelli indicati. Evitare l'uso improprio del prodotto rispetto a quello preposto. Non appoggiare oggetti ad alta temperatura, salire sul prodotto o impiegarlo come scaletta. Una volta dismesso il prodotto non va disperso nell'ambiente.

MAGIS DECLINA OGNI RESPONSABILITÀ PER DANNI CAUSATI A COSE O A PERSONE DA UN USO IMPROPRIO DEL PRODOTTO.

PRODUKTSBLATT

Tisch für Haus- und Objektgebrauch (Büros).

Materialien: Gestell (Beine und Querstreben) aus massiver Buche. Verbindungselement aus Polypropylen, hergestellt im Standard-Einspritzverfahren, mit Glasfaser verstärkt. Tischplatte aus HPL-Laminat. Stärke 12 mm.

PFLEGEANLEITUNGEN

Zum Reinigen wird die Verwendung eines weichen, trockenen oder feuchten Tuches empfohlen. Eventuell neutrale und mit Wasser verdünnte Flüssigreiniger verwenden. Es dürfen keine scheuernden Schwämme benutzt werden, da sie das Produkt zerkratzen könnten. Das Produkt nach dem Reinigen sofort abtrocknen, wozu ein weiches Tuch oder ein Wildledertuch zu verwenden ist. Es dürfen weder Wasser noch andere flüssige Substanzen auf den Produkten zurückbleiben. Darauf achten, dass diese Oberflächen nicht mit säurehaltigen Substanzen in Berührung kommen. Eine regelmässige und korrekte Pflege der Produkte bewahrt ihr ursprüngliches Aussehen und verlängert ihre Lebensdauer.

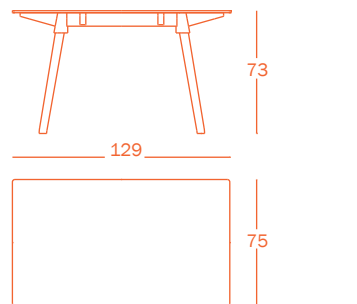
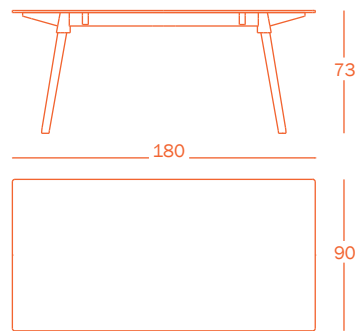
GESETZBESTIMMUNGEN

Dieses Produktblatt folgt der Bestimmungen der Rechtsverordnung Nr. 206/2005 (Verbraucherkodex) und mit dem entsprechenden Ministerialverordnung Nr.10. Es folgt auch dem Rundschreiben Nr.1 vom 3. August 2004 "Anweisungen für Ausfüllung und Verteilung des Produktblatts von Holzprodukten und von Holz- und Möbelbereich".

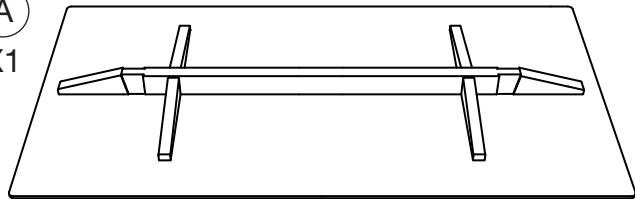
VORSICHT

Bitte vermeiden Sie: andere als die oben erwähnten Reinigungsmitteln zu benutzen, und das Produkt in einer unpassenden Weise zu verwenden: heisse Behälter daraufzustellen, darauf zu steigen oder als Trittleiter zu benutzen. Bitte überlassen Sie das Produkt der Umwelt nicht, wenn es nicht mehr benutzt wird.

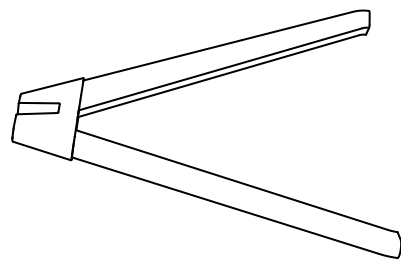
MAGIS LEHNT JENE VERANTWORTUNG FÜR SCHADEN AN SACHEN ODER LEUTEN AB, DIE AUS EINER UNPASSENDEN VERWENDUNG DES PRODUKTES ENTSTANDEN.



A
X1



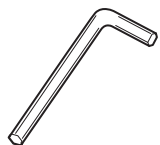
B
X2



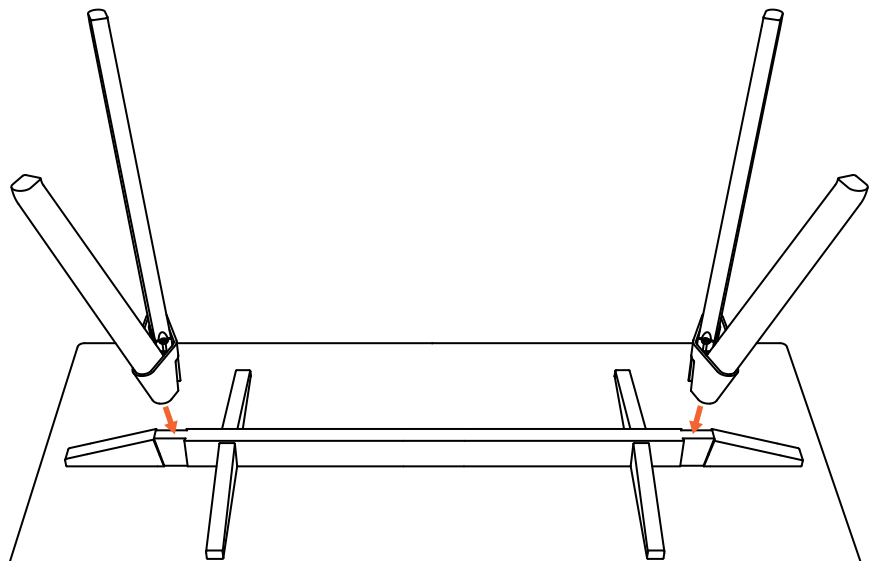
C
X2



D
X1

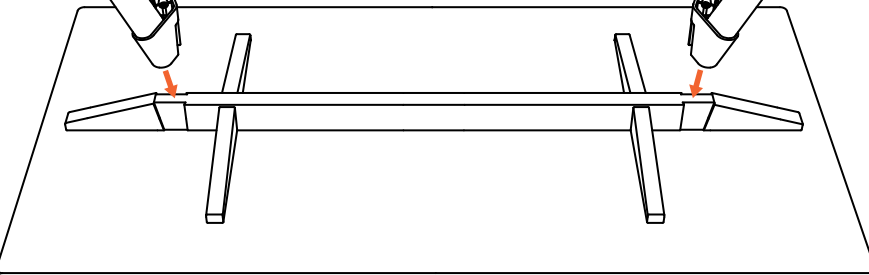


B



B

A



D

C

X2

