

Brut

design Konstantin Grcic, 2017

Magis Spa

Via Triestina - Accesso E
Z.I. Ponte Tezze
30020 Torre di Mosto (VE) Italy

Ph +39 0421 319600
Fax +39 0421 319700

info@magisdesign.com
www.magisdesign.com



MADE IN ITALY

MAGIS

FIGHA PRODUCTO

Mesa para uso doméstico y contract (home office).
Materiales: par de caballetes con altura regulable en fundición de hierro barnizado poliéster. Tablero en chapa de acero electro-galvanizada y barnizada en poliéster (espesor 17 mm), o en roble contrachapado (espesor 30 mm).

MANTENIMIENTO

Se aconseja usar un paño suave, seco o embibido en agua. También se pueden usar detergentes líquidos neutros diluidos en agua. No se aconseja el uso de esponjas abrasivas ya que podrían rayar el producto. Tampoco se aconseja utilizar productos ácidos, disolventes o que contengan amoníaco. Para la limpieza de los taberos en madera utilizar detergentes líquidos neutros especiales para maderas diluidos en agua. Un mantenimiento periódico y correcto mantiene el aspecto original y prolonga la duración.

DISPOSICIÓN DE LEY

Esta ficha producto ottempera a la disposición de ley 206/2005 (Codigo del Consumo) y al decreto ministerial de ejecución al artículo 10. Ottempera también a la circular del 3 agosto 2004 n. 1 "Indicaciones para la compilación y la distribución de la ficha identificativa de los productos en madera y del sector madera-decoración de interiores";

ADVERTENCIA

Evitar el uso impropio del material. No apoyar objetos de alta temperatura, subir sobre el producto de pie o usarlo como escalera. Al final de su vida útil, entregar el artículo a las empresas especializadas en la gestión de residuos. **MAGIS DECLINA TODA RESPONSABILIDAD DE LOS DAÑOS CAUSADOS A COSAS O A PERSONAS POR UN USO NO DEBIDO DEL PRODUCTO.**

Gracias por elegir un producto Magis.

La marca Magis se estampa en todos los productos de la colección y garantiza su originalidad.

PRODUCT INFORMATION

Table for domestic use and contracts (home office).

Materials: pair of trestles adjustable in height in cast iron painted in polyester powder. Top in electro-galvanized steel plate, painted in polyester powder (thickness 17 mm), or in veneered oak, natural (thickness 30 mm).

PRODUCT CARE

We recommend using a soft rag, either dry or wet. When needed, use pH-balanced soap diluted in water. Do not use abrasive sponges as they may leave scratches. Avoid using acidic products, solvents and products containing ammonia. For tops in wood, we recommend using pH-balanced liquid soap especially formulated for wood, diluted in water. Periodic and correct maintenance allows the product to keep its original aspect and lengthens the duration of its performance.

LAW PROVISIONS

This product card complies with the provisions of the law by decree 206/2005 (Consumer Code) and with the corresponding Ministerial Decree n.10. It complies also with memorandum n. 1 dtd. 03.08.2004 "Instructions to fill in and distribute the product card of wooden products and of wooden and furniture sector";

WARNING

We suggest to protect against bad weather conditions the versions in ash, as they are not recommended for outdoor use unless under cover. Do not use different cleaning products from the ones mentioned above. Do not use the product in an improper way. Do not place hot objects on it, stand on it or use the product as a ladder. Once dispersed, please make sure that this item is disposed of in an environmentally-friendly way. **MAGIS IS NOT LIABLE FOR ANY DAMAGE TO PROPERTY OR PERSONS CAUSED BY AN IMPROPER USE OF THIS PRODUCT.**

Thank you for having chosen a Magis product.

Magis logo is stamped on each product of our collection vouching for their originality.

FICHE PRODUIT

Table pour la maison et pour la collectivité (home office).

Matériaux: pair de tréteaux réglables en hauteur et vernis en polyester. Plateau en tôle d'acier electro-galvanisé verni en polyester (épaisseur 17 mm), ou en chêne plaqué, naturel (épaisseur 30 mm).

ENTRETIEN DU PRODUIT

On conseille l'emploi d'un chiffon doux, sec ou imbibé d'eau. Utiliser éventuellement des détergents liquides neutres dilués dans l'eau. On déconseille tout usage d'éponges abrasives qui pourraient abîmer le produit. On déconseille tout usage de produits acides, de solvants ou de produits contenant des ammoniacs. Pour les plateaux en bois n'utiliser que des détergents liquides neutres spécifiques pour le bois et dilués dans l'eau. Un entretien périodique et correct du produit maintient l'apparence originelle et en prolonge la durée.

TERMES DE LA LOI

Cette fiche obtempère aux termes du décret-loi no. 206/2005 "Code du consommateur" et au correspondant décret ministériel no.10. Elle obtempère aussi à la circulaire "Indications pour la compilation et la distribution de la fiche d'identification des produits en bois et du secteur bois-aménagement intérieur".

AVERTISSEMENT

Ne pas utiliser des produits de nettoyage différents de ceux-là susmentionnés. Ne pas utiliser le produit de manière impropre: y appuyer des objets chauds, s'asseoir sur le produit, y monter dessus ou l'utiliser comme escabeau. Pour la protection de l'environnement, veuillez déposer le produit épuisé dans les décharges appropriées. **MAGIS DECLINE TOUTE RESPONSABILITE POUR LES ENDOMMAGEMENTS AUX CHOSSES OU PERSONNES CAUSES PAR UNE UTILISATION IMPROPRE DU PRODUIT.**

Nous vous remercions d'avoir choisi un produit Magis.

Le logo Magis est imprimé sur tous produits de notre collection et atteste leur originalité.

SCHEDA PRODOTTO

Tavolo per uso domestico e contract (home office).

Materiali: coppia di cavalletti regolabili in altezza in ghisa verniciata poliestere. Piano in lamiera elettrozincata e verniciata poliestere (spessore 17 mm) o in rovere impiallacciato naturale (spessore 30 mm).

MANUTENZIONE

Si consiglia l'impiego di un panno morbido, asciutto o imbevuto di acqua. Utilizzare eventualmente detergenti liquidi neutri diluiti in acqua. Si sconsiglia l'uso di spugne abrasive poiché potrebbero graffiare il prodotto. È sconsigliato l'uso di prodotti acidi, di solventi o di prodotti contenenti ammoniaca. Per la pulizia dei piani in legno, usare detergenti liquidi neutri specifici per il legno diluiti in acqua. Una manutenzione periodica e corretta del prodotto mantiene l'aspetto originario e ne prolunga la durata.

DISPOSIZIONE DI LEGGE

La presente scheda prodotto ottempera al d. lgs. 206/2005 (Codice del Consumo) e al relativo decreto ministeriale di attuazione di cui all'art.10. Ottempera inoltre alla circolare del 3 agosto 2004 n. 1 "Indicazioni per la compilazione e la distribuzione della scheda identificativa dei prodotti in legno e del settore legno-arredo". Costituisce parte integrante del prodotto e deve pervenire al cliente finale.

AVVERTENZA

Evitare l'uso di prodotti di pulizia diversi da quelli indicati. Evitare l'uso improprio del prodotto rispetto a quello preposto. Non appoggiare oggetti ad alta temperatura, salire sul prodotto o impiegarlo come scaletta. Una volta dismesso il prodotto non va disperso nell'ambiente.

MAGIS DECLINA OGNI RESPONSABILITÀ PER DANNI CAUSATI A COSE O A PERSONE DA UN USO IMPROPRIO DEL PRODOTTO.

Grazie per aver scelto un prodotto Magis.

Il marchio Magis è impresso su tutti i prodotti della collezione e ne garantisce l'originalità.

PRODUKTSBLATT

Tisch für Haus- und Objektgebrauch (home office).

Materialien: ein paar höhenverstellbare Böcke aus polyesterlackiertem Gusseisen. Tischplatte aus Stahlblech, elektro-verzinkt und polyesterlackiert (Stärke 17 mm), oder aus furnierte Eiche, naturfarben (Stärke 30 mm).

PFLEGEANLEITUNGEN

Zum Reinigen wird die Verwendung eines weichen, trockenen, oder feuchten Tuches empfohlen. Eventuell neutrale und mit Wasser verdünnte Flüssigreiniger verwenden. Es dürfen keine scheuernden Schwämme benutzt werden, da sie das Produkt zerkratzen könnten. Ebenso dürfen keine säurehaltigen Produkte, Lösungsmittel oder ammoniakhaltige Mittel verwendet werden. Zum Reinigen der Holz-Tischplatte wird die Verwendung neutraler und mit Wasser verdünnter für Holz geeigneter Flüssigreiniger empfohlen. Eine regelmäßige und korrekte Pflege der Produkte bewahrt ihr ursprüngliches Aussehen und verlängert ihre Lebensdauer.

GESETZBESTIMMUNGEN

Dieses Produktblatt befolgt der Bestimmungen der Rechtsverordnung Nr. 206/2005 (Verbraucherkodex) und mit dem entsprechenden Ministerialverordnung Nr.10. Es befolgt auch dem Rundschreiben Nr.1 vom 3. August 2004 "Anweisungen für Ausfüllung und Verteilung des Produktblatts von Holzprodukten und von Holz- und Möbelbereich".

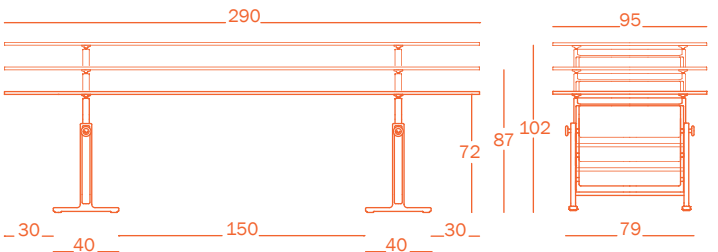
VORSICHT

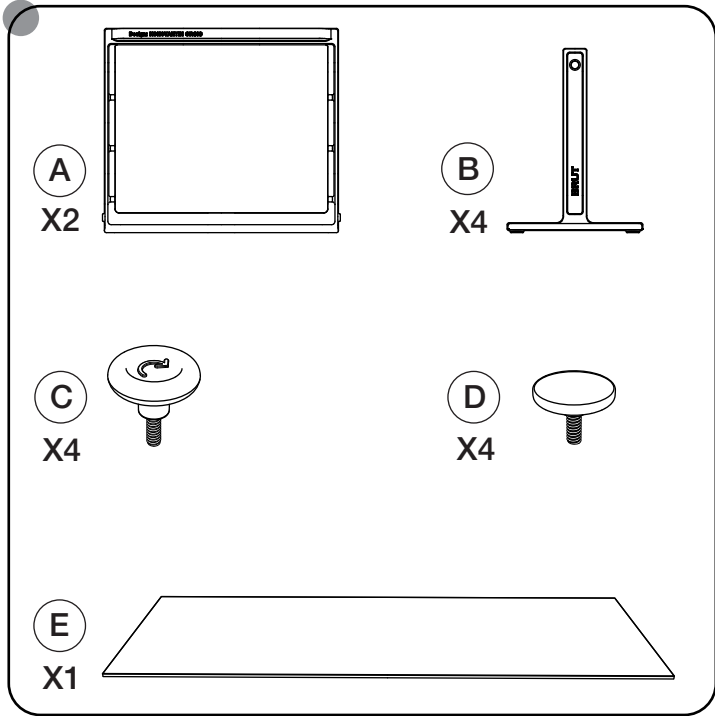
Bitte vermeiden Sie: andere als die oben erwähnten Reinigungsmitteln zu benutzen, und das Produkt in einer unpassenden Weise zu verwenden: heiße Behälter daraufzustellen, sich darauf zu setzen, darauf zu steigen oder als Trittleiter zu benutzen. Bitte überlassen Sie das Produkt der Umwelt nicht, wenn es nicht mehr benutzt wird.

MAGIS LEHNT JENE VERANTWORTUNG FÜR SCHADEN AN SACHEN ODER LEUTEN AB, DIE AUS EINER UNPASSENDEN VERWENDUNG DES PRODUKTES ENTSTANDEN.

Wir bedanken uns dafür, dass Sie ein Magis Produkt gewählt haben.

Das Magis Logo ist auf alle Produkte unserer Kollektion geprägt und garantiert ihre Echtheit.





Height adjustment:
from low to medium

