

Steelwood Shelving System

design Ronan & Erwan Bouroullec, 2009

Magis Spa

Via Triestina - Accesso E
Z.I. Ponte Tezze
30020 Torre di Mosto (VE) Italy

Ph +39 0421 319600
Fax +39 0421 319700

info@magisdesign.com
www.magisdesign.com



MADE IN ITALY



FIGHA PRODUCTO

Librería modular para uso doméstico y contract (oficinas).
Materiales: estructura (montantes y largueros) de madera maciza de haya natural o barnizada; juntas de chapado de acero barnizado epoxy; estantes de MDF barnizado.

MANTENIMIENTO

Se aconseja usar un paño suave, seco o embibido en agua. También se pueden usar detergentes líquidos neutros diluidos en agua y detergentes líquidos neutros especiales para maderas diluidos en agua. No se aconseja utilizar esponjas abrasivas ya que podrían rayar el producto. Tampoco se aconseja utilizar productos ácidos, disolventes o que contengan amoníaco. Evitar además la exposición a los rayos solares. Un mantenimiento periódico y correcto mantiene el aspecto original y prolonga la duración.

DISPOSICIÓN DE LEY

Esta ficha productiva obtendrá a la disposición de ley 206/2005 (Codigo del Consumo) y al decreto ministerial de ejecución al artículo 10. Obtendrá también a la circular del 3 agosto 2004 n.1 "Indicaciones por la compilación y la distribución de la ficha identificativa de los productos en madera y del sector "madera-decoración de interiores".

ADVERTENCIA

Evitar el uso impropio del material: apoyar objetos de alta temperatura, subir sobre el producto de pie o usarlo como escalera. Al final de su vida útil, entregar el artículo a las empresas especializadas en la gestión de residuos.

MAGIS DECLINA TODA RESPONSABILIDAD POR LOS DAÑOS CAUSADOS A COSAS O A PERSONAS POR UN USO NO DEBIDO DEL PRODUCTO.

PRODUCT INFORMATION

Shelving system for domestic use and contracts (offices).
Materials: frame (upright and crosspieces) in solid beech, natural or painted; joints in steel plate painted in epoxy resin; shelves in painted MDF.

PRODUCT CARE

Clean the product using a soft, not abrasive rag, either dry or wet. When needed, use ph-balanced soap diluted in water and ph-balanced liquid soap especially formulated for wood, diluted in water. Do not use abrasive sponges as they may leave scratches. Avoid using acidic products, solvents and products containing ammonia. Avoid exposure to sunlight. Periodic and correct maintenance allows the product to keep its original aspect and lengthens the duration of its performance.

LAW PROVISIONS

This product card complies with the provisions of the law by decree 206/2005 (Consumer Code) and with the "instructions to fill in and distribute the product card of wooden products and of wooden and furniture sector", 03.08.2004 n.10. It complies also with memorandum n. 1 dtd. 03.08.2004

WARNING

Do not use different cleaning products from the ones mentioned above. Do not use the product in an improper way. Do not place hot objects on it, stand on the product or use it as a ladder. Please ensure this item is disposed of in an environmentally-friendly fashion.

MAGIS SHALL NOT BE LIABLE FOR ANY LOSS, DAMAGE, INJURY OR LIABILITY OF ANY KIND DIRECTLY OR INDIRECTLY RESULTING FROM AN IMPROPER USE OF THIS PRODUCT.

FICHE PRODUIT

Étagère modulable, pour la maison et pour la collectivité (bureaux).

Matériaux: structure (montants et traverses) en hêtre massif naturel ou teinté; joints en tôle d'acier verni en résine époxy; plateaux en MDF verni.

ENTRETIEN DU PRODUIT

On conseille l'emploi d'un chiffon doux, sec ou imbibé d'eau. Utiliser éventuellement des détergents liquides neutres dilués dans l'eau et des détergents liquides neutres spécifiques pour le bois et dilués dans l'eau. On déconseille tout usage d'éponges abrasives qui pourraient rayer le produit. On déconseille tout usage de produits acides, de solvants ou de produits contenant des ammoniacs. On déconseille toute exposition du produit aux rayons solaires. L'entretien périodique et correct du produit maintient l'apparence originelle et en prolonge la durée.

TERMES DE LA LOI

Cette fiche obtempère aux termes du décret-loi no. 206/2005 "Code du consommateur" et au correspondant décret ministériel no.10. Elle obtempère aussi à la circulaire "Indications pour la compilation et la distribution de la fiche d'identification des produits en bois et du secteur bois-aménagement intérieur".

AVERTISSEMENT

Ne pas utiliser des produits de nettoyage différents de ceux-là susmentionnés. Ne pas utiliser le produit de manière impropre: y appuyer des objets chauds, monter y dessus ou l'utiliser comme escabeau. Pour la protection de l'environnement, veuillez déposer le produit épuisé dans les décharges appropriées.

MAGIS DECLINE TOUTE RESPONSABILITE POUR LES ENDOMMAGEMENTS AUX CHOSES OU PERSONNES CAUSES PAR UNE UTILISATION IMPROPRE DU PRODUIT.

SCHEDA PRODOTTO

Libreria modulare, per uso domestico e contract (uffici).

Materiali: struttura (montanti e traversi) in massello di faggio naturale o verniciato; giunti in lamiera di acciaio verniciato con resina epossidica; ripiani in MDF verniciato.

MANUTENZIONE

Si consiglia l'impiego di un panno morbido, asciutto o imbevuto di acqua. Utilizzare eventualmente detergenti liquidi neutri diluiti in acqua e detergenti liquidi neutri specifici per il legno diluiti in acqua. Si sconsiglia l'uso di spugne abrasive poiché potrebbero graffiare il prodotto. È sconsigliato l'uso di prodotti acidi, di solventi o di prodotti contenenti ammoniache. Si sconsiglia l'esposizione del prodotto ai raggi solari. Una manutenzione periodica e corretta mantiene l'aspetto originario e prolunga la durata del prodotto.

DISPOSIZIONE DI LEGGE

La presente scheda prodotto ottempera al d. lgs. 206/2005 (Codice del Consumo) e al relativo decreto ministeriale di attuazione di cui all'art.10. Ottempera inoltre alla circolare del 3 agosto 2004 n. 1 "Indicazioni per la compilazione e la distribuzione della scheda identificativa dei prodotti in legno e del settore legno-arredo".

AVVERTENZA

Evitare l'uso di prodotti di pulizia diversi da quelli indicati. Evitare l'uso improprio del prodotto rispetto a quello preposto. Non appoggiare oggetti ad alta temperatura, non salire sul prodotto in piedi o impiegarlo come scaletta. Una volta dismesso il prodotto non va disperso nell'ambiente.

MAGIS DECLINA OGNI RESPONSABILITÀ PER DANNI CAUSATI A COSE O A PERSONE DA UN USO IMPROPRIO DEL PRODOTTO.

PRODUKTSBLATT

Modulares Regalsystem, für Haus- und Objektgebrauch (Büros).

Materialien: Gestell (Pfeiler und Querstreben) aus massiver Buche, naturfarben oder lackiert; Verbindungsgelecke aus Stahlblech, epoxylackiert; Ablagen aus lackiertem MDF.

PFLEGEANLEITUNGEN

Das Produkt mit einem weichen Tuch, trocken oder feucht, reinigen. Eventuell neutrale und mit Wasser verdünnte Flüssigreiniger verwenden und für Holz geeignete Flüssigreiniger verwenden. Es dürfen keine scheuernden Schwämme benutzt werden, da sie das Produkt zerkratzen könnten. Das Produkt sofort nach dem Reinigen abtrocknen, wozu ein weiches Tuch oder ein Wildledertuch zu verwenden ist. Darauf achten, dass diese Oberflächen nicht mit säurehaltigen Substanzen in Berührung kommen. Eine Sonnenstrahlen-Exposition sollte vermieden werden. Eine Sonnenstrahlen-Einwirkung sollte vermieden werden da dies ein ausbleichen des Holzes bewirken könnte. Eine regelmässige und korrekte Pflege der Produkte bewahrt ihr ursprüngliches Aussehen und verlängert ihre Lebensdauer.

GESETZBESTIMMUNGEN

Dieses Produktblatt befolgt der Bestimmungen der Rechtsverordnung Nr. 206/2005 (Verbraucherkodex) und mit dem entsprechenden Ministerialverordnung Nr.10. Es befolgt auch dem Rundschreiben Nr.1 vom 3. August 2004 "Anweisungen für Ausfüllung und Verteilung des Produktblatts von Holzprodukten und von Holz- und Möbelbereich".

VORSICHT

Bitte vermeiden Sie andere als die oben erwähnten Reinigungsmitteln zu benutzen, das Produkt in einer unpassenden Weise zu verwenden: heiße Behälter daraufzustellen, hinaufzusteigen oder als Trittleiter zu benutzen. Bitte überlassen Sie das Produkt der Umwelt nicht, wenn es nicht mehr benutzt wird.

MAGIS LEHNT JENE VERANTWORTUNG FÜR SCHADEN AN SACHEN ODER LEUTEN AB, DIE AUS EINER UNPASSENDEN VERWENDUNG DES PRODUKTES ENTSTANDEN.

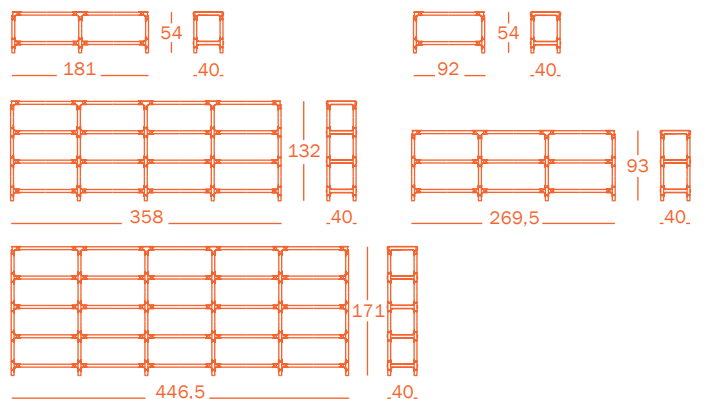
Examples of compositions:

Ejemplos de composiciones:

Exemples de composition:

Zusammenstellungsbeispiele:

Esempi di composizioni:



We recommend wall fixing for compositions, 3 stacked shelves or higher.

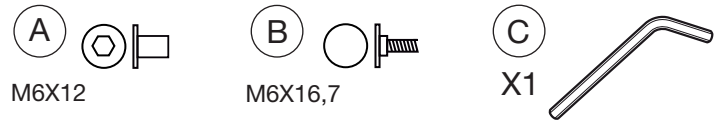
Se aconseja la fijación a la pared para librerías de 3 estantes hacia arriba.

On conseille la fixation au mur pour compositions à partir de 3 plateaux empilés.

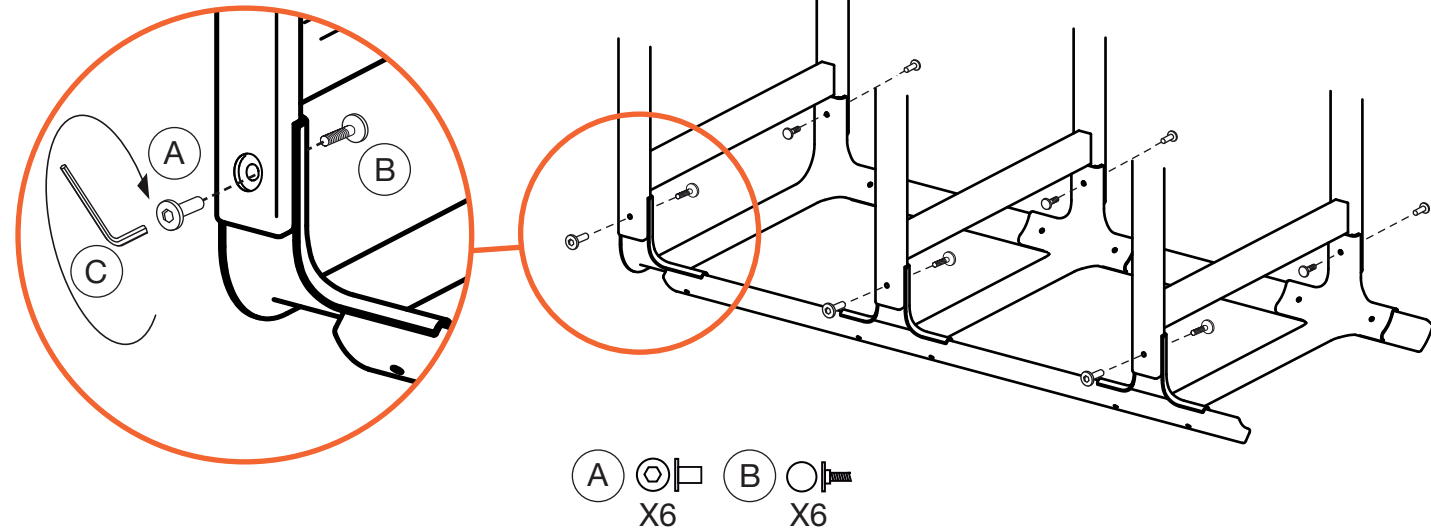
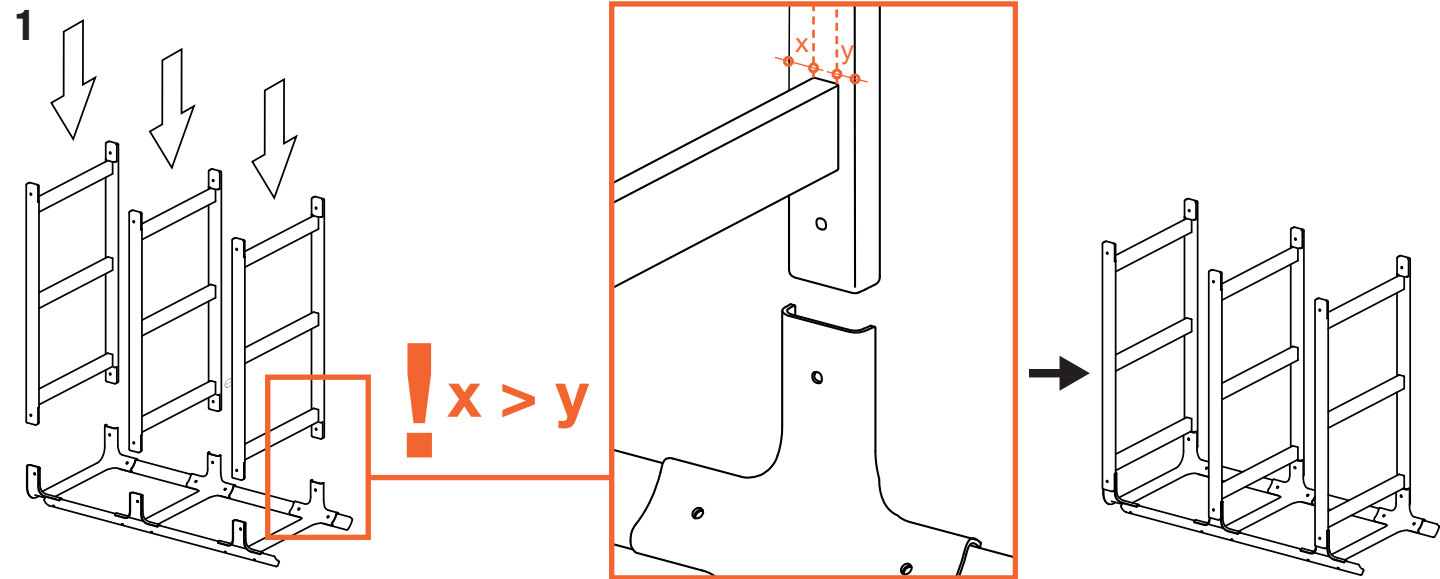
Man empfiehit, Kompositionen ab 3 Ablagen an der Wand zu befestigen.

Si consiglia il fissaggio a muro per composizioni da 3 ripiani in su.

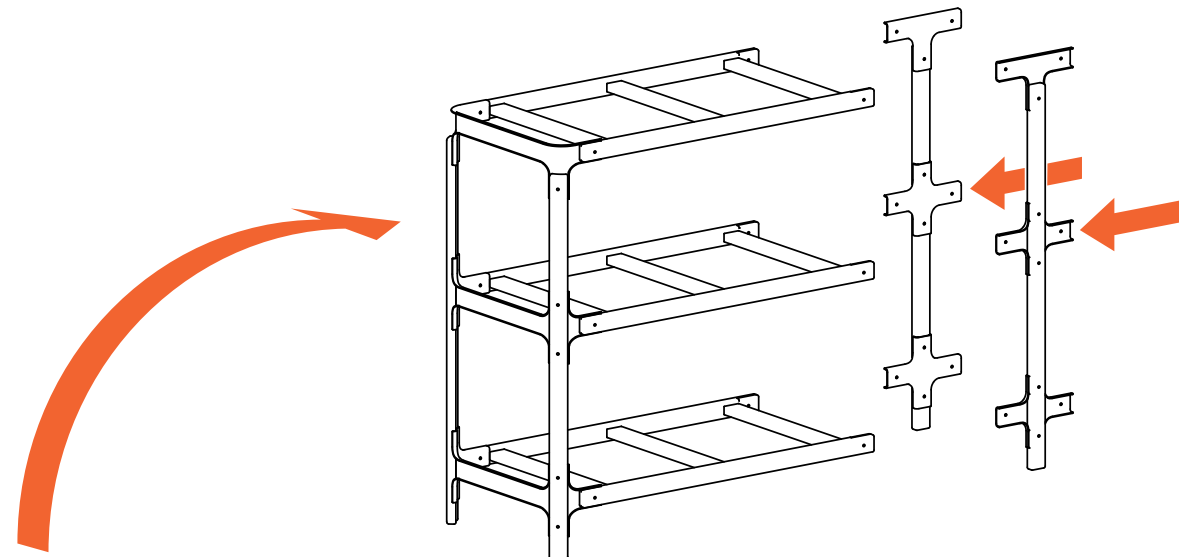




Example of composition 3 x 3.
 Ejemplo de composición 3 x 3.
 Exemple de composition 3 x 3.
 Zusammenstellungsbeispiel 3 x 3.
 Esempio di composizione 3 x 3.



2



3

