

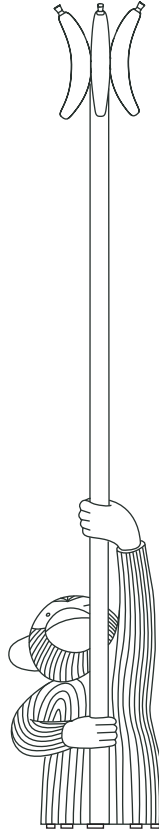
# INSTRUCCIONES DE MONTAJE

ASSEMBLING INSTRUCTIONS

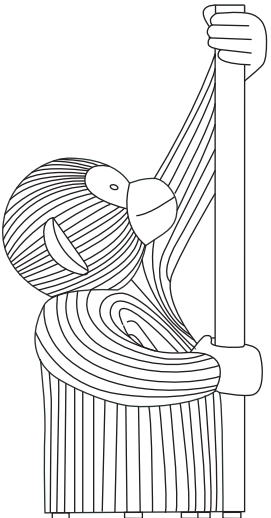
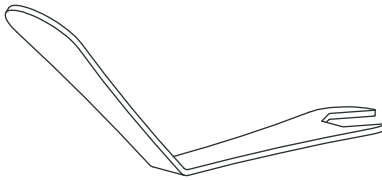
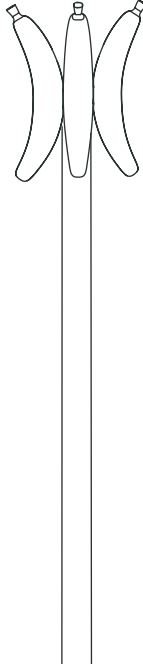


## Monkey Coat Hanger

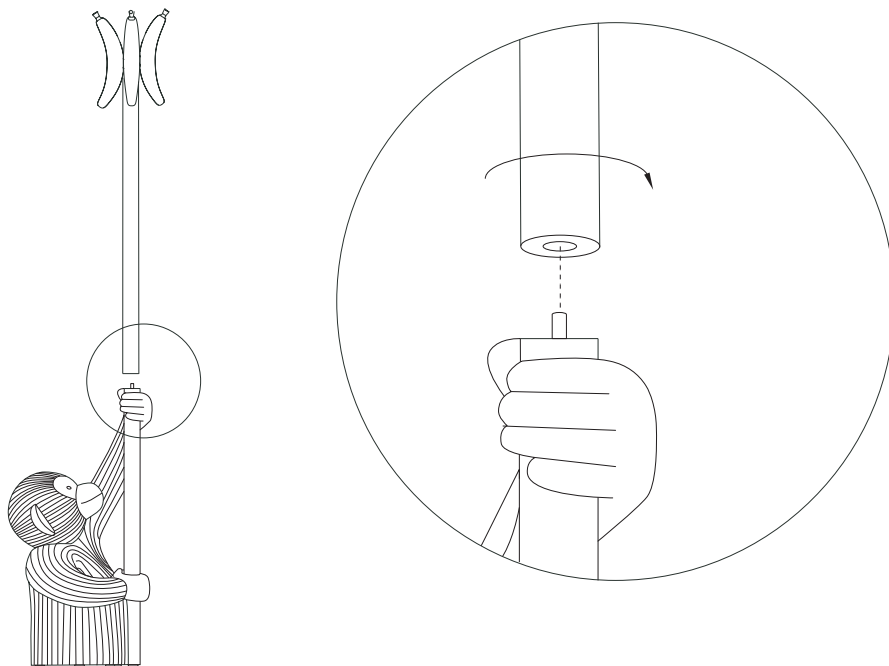
Jaime Hayon  
2021



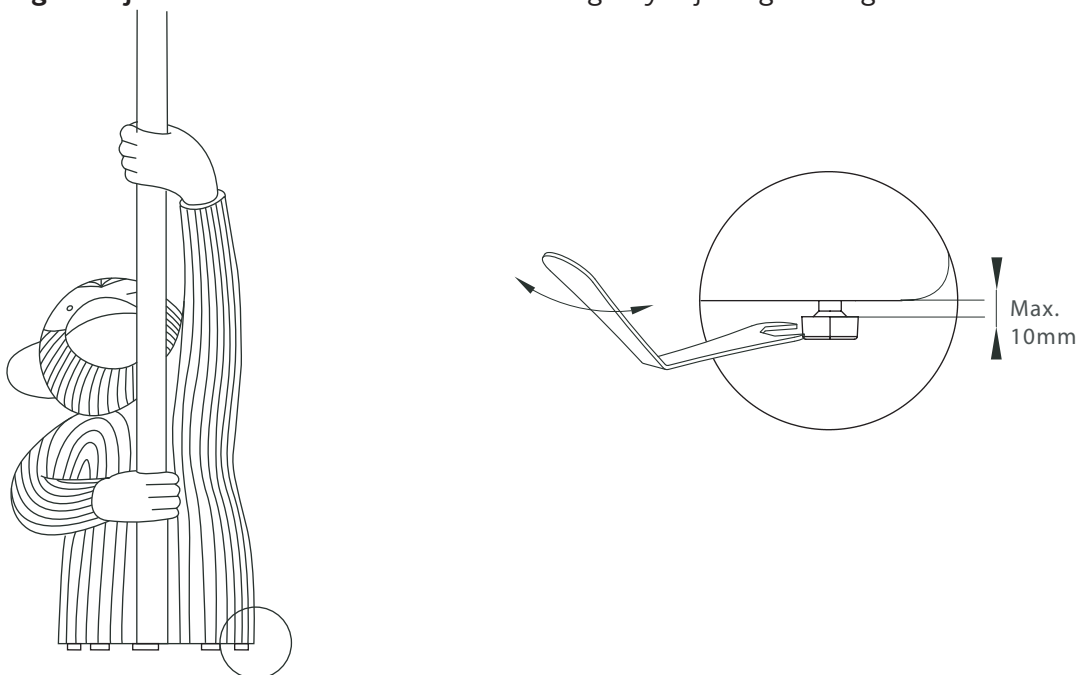
EN/IN MM

COMPONENTES / COMPONENTS		HERRAJES / TOOLING SET	
1	<b>MONKEY / MONKEY</b> 	3	<b>LLAVE INGLESA / WRENCH (x1)</b> 
2	<b>COLGADOR / HANGER</b> 		

- 1 **Junta enroscando el cuerpo del Monkey con la barra del colgador. / Join by screwing the Monkey with the coat hanger bar.**



- 2 **Regula el colgador ajustando la altura. / Level the coat hanger by adjusting the height of the studs.**



#### LIMPIEZA Y MANTENIMIENTO:

- El colgador de hormigón se debe limpiar con un paño húmedo o con un jabón neutro, recomendable usar bayetas ecológicas. No utilizar productos de limpieza con alcoholes y disolventes o sus derivados.
- En caso de manchas difíciles de eliminar, se puede aplicar siempre con un trapo de algodón color blanco (recomendable), una mezcla de agua con amoníaco perfumado. El porcentaje debe ser 10% amoníaco y 90% agua.
- La parte de madera se debe limpiar siempre con un paño húmedo y secarlo con un paño de algodón.

#### CLEANING AND MAINTENANCE:

- The hanger made of concrete should be cleaned with a damp cloth (an organic flannel is recommended) using only water or a mild soap. Do not use solvents, alcohol or any other products containing these derivatives.
- In case of stains that are difficult to remove, a mixture of water and perfumed ammonia can be applied with a cotton cloth. The mix should be 10% ammonia and 90% water.
- The wood part should be cleaned with a damp cloth and dried with a cotton cloth.



**Bd Barcelona design**  
Ramon Turró, 126 / 08005 Barcelona  
Tel +34 93 458 69 09 / Fax +34 93 207 36 97  
bd@bdbarcelona.com / www.bdbarcelona.com

**Technical department**  
Carretera Capellades / km 22,750  
Narcís Monturiol, 7 / Pol. Ind Sesrovires  
Sant Esteve de Sesrovires / 08635 Barcelona  
Tel +34 93 771 30 51