

professional diffuser

air

@aroma

安全注意事项



警告 警告表示“可能会造成死亡或引起重伤”。

! 指示

- 请务必使用本产品附属的 AC 电源线。如使用其他电源线可能会因过热而引起火灾。
- 请将电源插头完全插入插座。如未完全插入可能会引起触电或火灾。
- 使用中如有异味产生或发觉机器异常时,请立刻停止使用。请拔掉 AC 电源,向购买处或本公司维修中心咨询。
- 对机器进行维护和保养时,请务必拔掉 AC 电源线。
- 年长者,儿童,身体不便者及精神状况不佳者请在监护人或安全责任人的指导和监督下使用,请勿擅自单独使用。
- 请注意避免儿童将本产品作为玩具玩耍。可能会引起意外受伤或误饮、机器故障或触电等事故。
- 使用中如有不适,请立即停止使用并安静待在通风良好之处,仍未缓解,请及时就医。

⊘ 禁止

- 请勿用湿手插拔 USB 线。否则会引起触电。
- 请勿损伤 USB 线,可能会引起触电。请勿加热、损伤、强行弯曲、拉拽、强拧 USB 线,请勿承载重物。
- 请勿把铁丝等金属制品插入机器缝隙处。否则会引起触电、短路、起火等事故。
- 请勿使用含氯气系列或碱性的洗涤剂。该类洗涤剂在清洗时可能会释放毒气,有害健康。
- 请勿在阳光直射的场所保管或使用本产品。否则会导致扩香机变色、变形或故障发生。
- 请勿擅自拆解,改装或维修扩香机。否则会引起火灾、触电或人员受伤。扩香机维修事宜请咨询购买处或本公司售后服务中心。
- 请勿在靠近火源处使用。否则会引起火灾或者机器故障、变形、变色等。



注意 表示“可能会引起轻伤或损害家庭财产”。

! 指示

- 请将机器放置在室内水平处使用。
- 如机器上沾上精油,请及时擦拭。否则会引起机器故障、变形或变色等情况。根据使用的精油种类或使用环境的不同。扩香机的盖子上会出现易沾上精油的情况。
- 装卸精油时,请注意勿用手直接接触精油。如有碰触,请立即用肥皂清洗干净。
- 如长时间不使用时,请拔下 AC 电源,并按照使用说明书的指示清洗后保管。

⊘ 禁止

- 请勿使用 100%天然香氛精油(纯植物精油)以外的香料。否则会导致机器故障或超出产品保修范围。
- 请勿将机器横放。否则会造成精油渗漏、机器运行错误或故障。
- 使用中请勿探头窥视或将脸部靠近喷雾口。
- 使用时,请勿遮挡机器的喷雾口,否则会造成机器运行错误或故障。
- 请勿将机器或 AC 电源线浸入水中或者浸入水中清洗。如机器内部进水,会引起短路或故障。
- 请勿在医疗器械附近使用。本产品的电波可能会对医疗电子设备造成影响。

[CHN]

- 请勿在电子锁附近使用。本产品的电波可能会干扰电子锁，造成电子锁误开或误关。请将本品放置于离电子锁 30 厘米以外的地方。
- 请勿将本产品放置在天线附近处。如放置在天线附近处，可能会对电视机或收音机产生噪音。

※ 关于精油的使用注意事项，请参阅本产品使用说明。

关于废弃

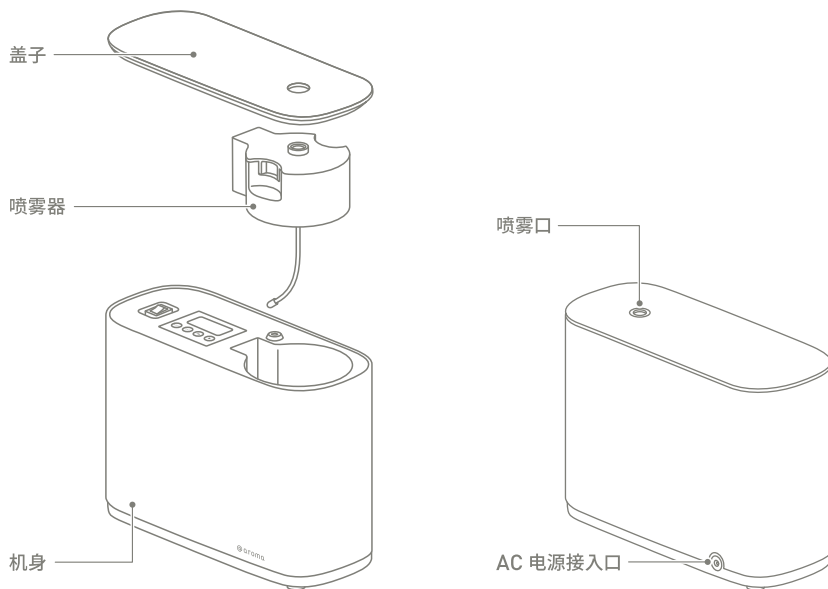
本产品，附属品及更换后的零部件请根据购买地相关的法律妥当地进行废弃处理。

套装内容

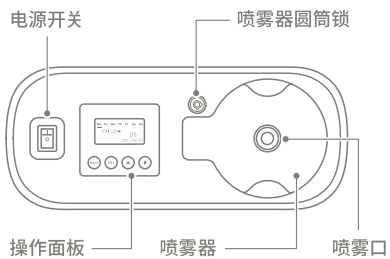
- | | |
|----------------|------------------|
| ① 扩香机 × 1 | ④ 替换用喷嘴（附带软管）× 1 |
| ② AC 电源线 × 1 | ⑤ 使用说明书、保修书 × 1 |
| ③ 喷雾器开关锁钥匙 × 2 | ※ 精油另售。 |

各组成部分的名称

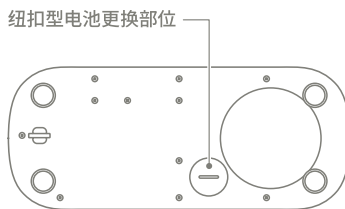
[扩香机]



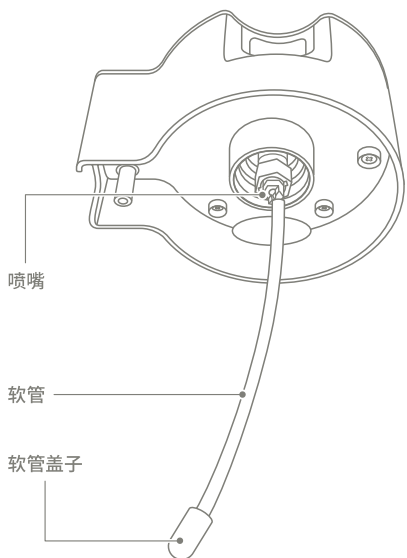
[机身上表面]



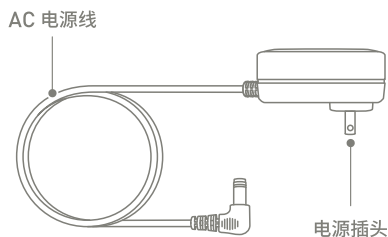
[香机内部]



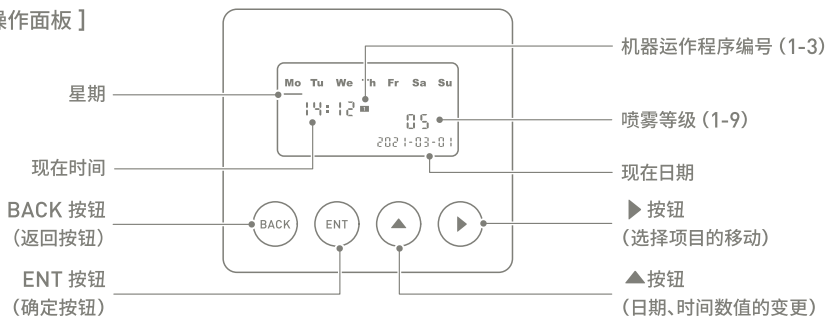
[喷雾器]



[AC 电源适配器]



[操作面板]



关于精油的使用

请使用爱特芳香公司所生产的 250ml 或 450ml 规格的香氛精油 (100% 纯植物精油)。其他精油、香水或含有人工香料的香氛精油, 含有杂质或固体物等的精油, 会引起扩香机故障, 请勿使用。

! 纯精油可能会使塑料制品溶解, 请使用时务必注意。家具或周围物品如沾上精油, 请迅速擦拭干净。

使用方法

设置机器

1. 请将机器放置于安稳的水平位置。
! 请确保机器的上方有 30cm 以上的空间。
! 如机器设置在家具及墙壁、窗帘等物品附近, 物品可能会被喷出的精油弄脏。
2. 请将 AC 电源线插入机器背面的插孔。
3. 请将电源插头插入插座。

安装精油瓶

1. 请取下机器的盖子。
2. 请从机器上卸下喷雾器。
3. 请取下精油瓶盖, 把喷雾器的软管插入精油瓶中, 然后将精油瓶向右旋转安装。

! 请将精油瓶旋转至不能再旋转为止以防精油渗漏。
! 使用时请勿取下软管盖子。
! 请将精油瓶的瓶盖妥善保管。
4. 将喷雾器装回机身。
5. 请根据周边环境的需要, 用喷雾器钥匙给喷雾器上锁。

当地时间设置

1. 打开电源开关, 同时按下操作面板上的「▲」键和「▶」键。
2. 按下「▲」键依次调整当地时间、年、月、日, 「▶」键用来位移下一个设定项目。
3. 按下「ENT」键完成当地时间的设定。

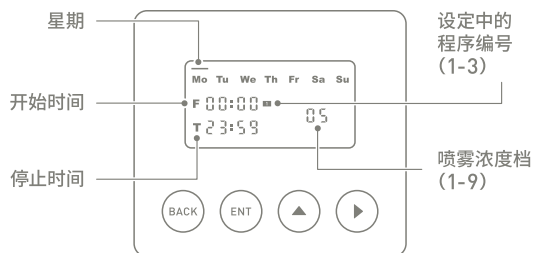
程序的设定

产品可根据每个工作日最多设定 3 个运行程序 (开始时间、停止时间、浓度档位)。喷雾等级可以从下述 9 个浓度档位中选择。

本操作系统以周一为系统默认设置,当设置完周一的相关工作的开始和结束时间浓度档位,其他工作日将自动保持与周一的设置一致。如其他工作日需不同设置,请进入相应的工作日进行设置。其他工作日的设置互不影响。如某工作日无需工作,则设置开始时间 F0:00,结束时间 T0:00。初期设定默认数值为每日 9:00-18:00、喷雾等级为 5。

1. 接入电源,按下「ENT」键进入设置。
- 2.[星期]开始闪烁时,按下「▶」键来位移到需要设置的工作日、再按下「ENT」键。
- 3.F(From)表示运行开始时间、T(To)表示运行结束时间、「▲」键用来调整数值,「▶」键用来位移。
- 4.浓度档位(1-9)通过「▲」键来调整。
- 5.仅使用运行程序 1 的情况下,按下「ENT」键运行程序设定完成。
若使用运行程序 2 与 3 的情况下,按下「▶」键进入 2 与 3 运行程序的设置,操作方法同上。
! 运行程序 1-3 中,若运行时间重复设定,将优先运行程序编号小的设置。

[设定程序时的操作图示]



[关于喷雾级别]

档位	喷雾时长	停止时长	
1	5	200	弱 ↑ ↓ 强
2	5	150	
3	5	100	
4	5	75	
5	5	50	
6	5	30	
7	5	15	
8	5	10	
9	5	5	

取下精油瓶的方法

1. 取下扩香机的盖子。
2. 关闭扩香机的电源。
3. 从扩香机上拔出喷雾器。
4. 从喷雾器上旋转精油瓶取下精油瓶。
! 喷雾器内部及软管周围会出现精油滴漏的情况,请用清洁布擦拭干净。

清洁与维护的方法

扩香机的清洁与维护

- 为了防止喷嘴堵塞，请定期清洁喷嘴，推荐每个月 1 次左右。或因精油种类变更替换精油瓶时，请根据下述清洁与维护的方法进行。如长时间不使用机器时，请将扩香机清洁保养后再存放。
- 请定期从扩香机上取下喷雾器，确认机器内部是否有精油渗漏的情况出现。
- 请另行购买扩香机清洗液（250ml）或市场上销售的无水酒精。

1. 请取下扩香机外部的盖子，将扩香机清洗液或无水酒精瓶向右旋转安装固定（替代精油瓶使用）。

2. 请将喷雾器安装于扩香机后打开机器的电源开关。

3. 请将操作面板上的「▲」按钮调到「9」，喷雾 10 分钟左右清洗。

！ 在程序运行时间以外的情况下，请更改程序运行时间，设置完成后请将程序复原。

！ 清洗中，推荐使用清洁布放置于喷雾口，以防清洗液（酒精）的挥发。

4. 请关闭扩香机的电源后再取下清洗剂的瓶子。

！ 纸巾及清洁布被清洗液或酒精浸湿后，请根据使用的国家及地区的法律进行废弃。

！ 清洁与保养时，如手接触精油或清洗液，请清洗干净。

扩香机如沾有污垢，请使用柔软的布进行擦拭。对于难以清洗的污垢，请使用扩香机清洗液或市场上销售的无水酒精，浸湿清洁布后进行擦拭。请勿使用挥发油或稀释剂。

消耗品的更换

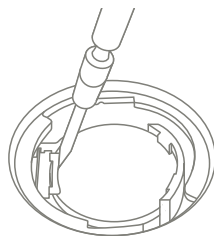
[电池]

- 纽扣型电池（CR2032）记忆现在时间。
- 拔下电源线后，如现在时间恢复至初始状态时（21 年 1 月 1 日），说明扣电池电量已用完，请及时更换电池。

1. 请使用硬币等金属物品将扩香机背面的电池盖取下。

2. 请使用减压螺丝刀或镊子从旁边插入存储电池的金属零部件，取下电池。

！ 若在不打开金属部件的情况下强行取下纽扣电池后会导致机器故障。



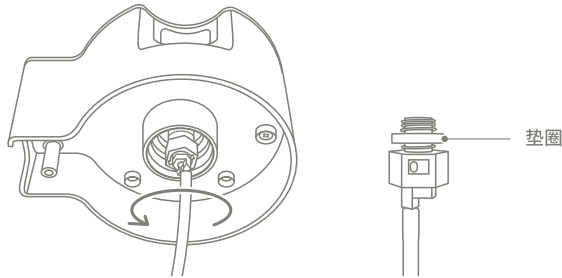
[喷嘴的更换]

● 如香氛精油未被雾化或感到香味变淡时，可能因喷嘴被堵塞，请及时进行更换。

1. 请从喷头组件上取下精油瓶。
2. 按照图示箭头的方向从喷雾器上旋转取下喷嘴。
3. 请按照逆时针的方向旋转安装固定。

! 喷嘴的上方有白色的垫圈。请在喷雾器一侧有垫圈的状态下安装。

! 接触喷嘴或软管时，请注意不要沾到手上。如碰触，请擦拭干净后或戴上手套后操作。精油如沾到手上，请充分清洗干净。



当疑惑是否出现故障时

当您疑惑是否出现故障时，请在送修前，至以下网站上进行确认。

爱特芳香官方在线商城内

<https://store.at-aroma.com/ext/faq.html>



产品规格

产品名称	专业扩香机 air
电源	输入功率 100-240V 50/60Hz 0.8A 输出功率 12V 2A (AC 电源适配器)
耗电量	4W
尺寸	长 275×高 200×宽 118 [mm]
重量	约 2.5 [kg] (AC 电源线及精油除外)
主要材质	铝、树脂 (尼龙、聚甲醛树脂)
喷雾方式	压缩扩散方式 (文丘里效应)
最大扩散面积	约 80 [m ²] ※根据使用环境及精油种类的不同会有所差异。

浓度调整	9 个等级
精油消耗量	約 0.2ml / 小时 (当浓度设定为第 5 个等级时) ※根据使用环境及精油种类的不同会有所差异
定时功能	周次模式 (一周最多可设置 3 种模式)
运行温度范围	温度 +10°C~40°C 湿度 20% ~ 90%RH (可能会结露)
保存温度范围	温度 -5°C~60°C 湿度 20% ~ 90%RH (液体可能会出现结露)
使用场所	室内 (避免放置于高温多湿, 阳光照射处)
AC 电源线长	约 1.5 [m]
备品	AC 电源线 × 1、喷雾器开关锁 × 2、替换用喷嘴 (附带软管) × 1、 使用说明书及保修书 (此书) × 1
产地	中国

商品的规格和外观, 因改良需要, 会有变更。

产品保证

1. 请根据使用说明书及产品标签正确使用本产品。如在保修期间内发生故障, 本公司承诺提供无偿维修服务。
2. 自购买日起至保修期间内如发生故障, 请携带此书与本产品至购买处或维修服务中心。
3. 保修期间内如有下述情况, 将有偿维修。
 - (1) 无法提供保修书。
 - (2) 保修书中未记载购买日, 姓名, 购买地或未能提供发票等相关购买凭证。
 - (3) 操作不当, 擅自进行不当维修或改造等引起的故障及损坏。
 - (4) 购买后不慎掉落或运输等引起的故障及损坏。
 - (5) 火灾、地震、狂风、洪水、雷电等自然灾害、公害、盐害、燃气污染以及异常电压引起的故障及损坏。
 - (6) 购买后安装、挪动等造成的故障及损坏。不影响产品性能的损伤 (包括机器表面的擦伤及凹陷等)。
 - (7) 此保修书内容有变更的情况下。
 - (8) 更换易耗品。
 - (9) 无法提供产品序列号。
4. 维修时, 会使用再生零部件或替代的零部件。维修后, 替换下的零部件本公司将做回收处理。
5. 本保修书仅适用于购买地。
6. 本保修书遗失不予补发, 请务必妥善保管。保修期间及保修范围内本公司承诺提供无偿维修服务。因此, 本保修书并非为发行者及企业经营者限制顾客在法律上权利的依据。