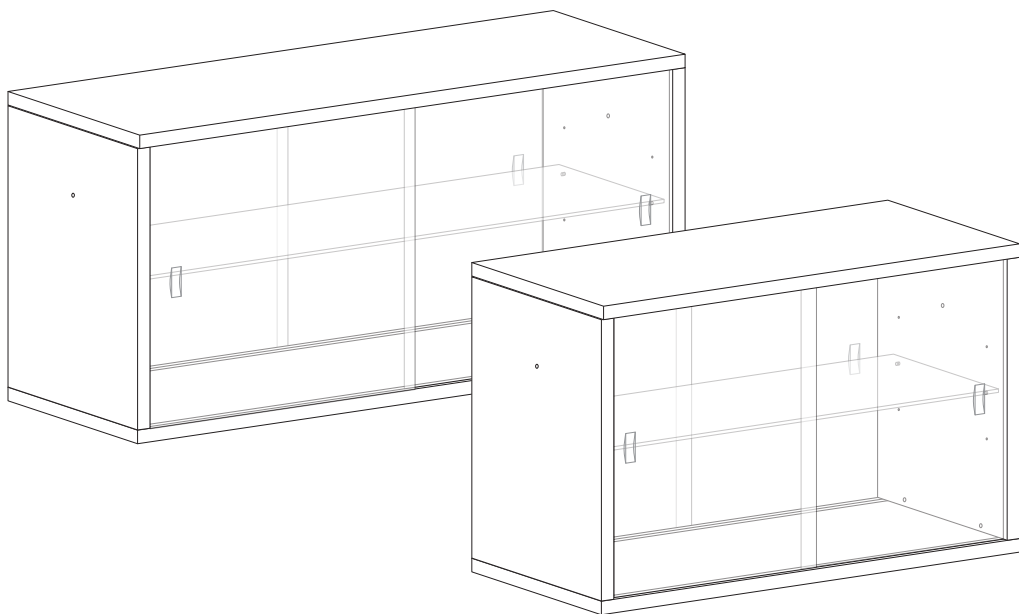
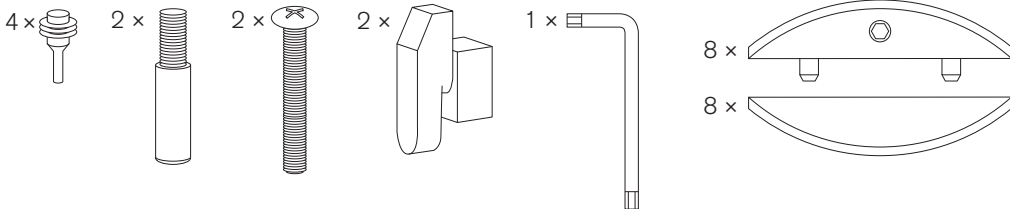


Display cabinet with four doors  
Vitrinskåp med fyra dörrar  
Schrankelement mit vier Türen aus Glas

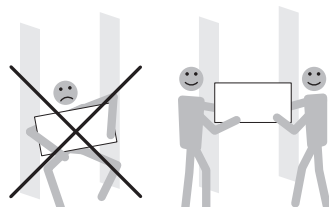
≡pira



Scan QR code to watch or download assembly instructions.  
[stringfurniture.com](http://stringfurniture.com)



Do not use an electric screwdriver to assemble.



## Svenska

Detta hyllsystem skapades ursprungligen 1955 av den svenska möbelsnickaren och arkitekten Olle Pira. Formgivningen är upphovsrättsligt skyddad. Varumärket Pira tillhör String Furniture AB, och är registrerat eller har pågående ansökningar i flera länder världen över. Den uppdaterade versionen av originalhyllan är designad av Björn Dahlström och Anna von Schewen.

**WARNING** Om hyllan faller ner kan kläm-, sak- eller personskador uppstå. Undvik att hyllan faller ner genom att säkerställa att hyllan sitter ordentligt förankrad i väggen, golvet och/eller taket med hjälp av skruvar och/eller pluggar som lämpar sig för materialet i väggen, golvet och/eller taket. Följ dessutom monteringsanvisningen noga vid montering av hyllan.

För råd om lämpliga skruvsystem kontakta din lokala fackhandlare.

För att undvika nedböjning rekommenderas max. 50 kg jämnt fördelad last på ett metallhyllplan.

För glashyllplan gäller max. 4 kg jämnt fördelat. För skåpets toppskiva gäller 0 kg.

## English

This shelving system was originally created in 1955 by the Swedish furniture maker and architect Olle Pira. This design is protected by copyright. The trademark Pira is a trademark of String Furniture AB, and it is registered or has pending applications in several countries worldwide. The updated version of the original shelf is designed by Björn Dahlström and Anna von Schewen.

**CAUTION** If the shelf falls down, crushing, damage to property or personal injury can occur. Avoid the shelf from falling down by keeping the shelf permanently fixed to the wall, floor and/or ceiling using screws and/or plugs designed for your wall, floor and/or ceiling material and follow the assembly instructions carefully when mounting the shelf.

Get advice on suitable screw system from your local specialized dealer.

To avoid flex we recommend max 50 kg / 110 lbs evenly spread load on the metal shelf.

For the glass shelf the max load is 4 kg / 8 lbs evenly spread. For the cabinets top the load is 0 kg / 0 lbs.

## Deutsch

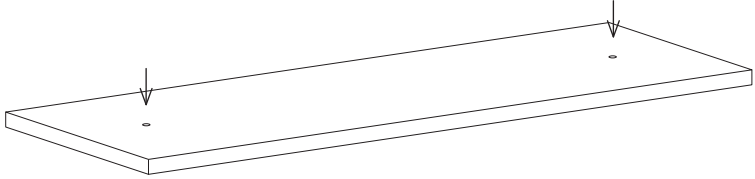
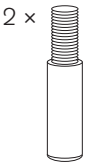
Dieses Regalsystem wurde ursprünglich 1955 von dem schwedischen Schreiner und Architekten Olle Pira entworfen. Das Design ist urheberrechtlich geschützt. Die Marke Pira befindet sich im Eigentum von String Furniture AB und ist in mehreren Ländern weltweit eingetragen oder es sind entsprechende Anträge gestellt. Die überarbeitete Version des ursprünglichen Regals ist ein Entwurf von Björn Dahlström und Anna von Schweden.

**ACHTUNG** Es können Sach- oder Personenschäden durch das Herunterfallen eines Regal verursacht werden. Vermeiden Sie ein Herunterfallen des Regals, indem Sie das Regal mit Schrauben und/oder Dübeln dauerhaft an Wand, Boden und/oder Decke befestigen, die für Ihr Wand-, Boden- und/oder Deckenmaterial geeignet sind und beachten Sie beim Regalaufbau sorgfältig die Montageanleitung.

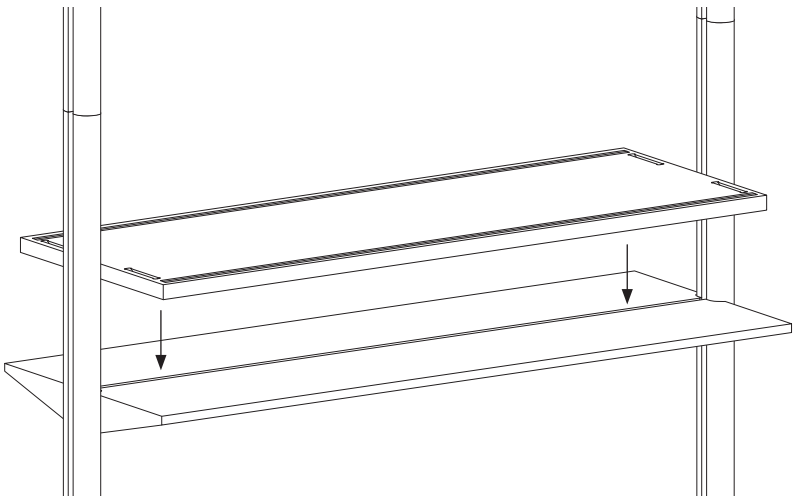
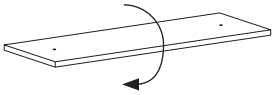
Fragen Sie Ihren Fachhändler vor Ort nach geeigneten Schraubensystemen.

Um eine Durchbiegung zu vermeiden, wird eine gleichmäßig verteilte Last von max. 50 kg auf dem Metallregalboden empfohlen. Für den Glasregalboden wird eine gleichmäßig verteilte Last von maximal 4 kg empfohlen. Für die Oberseite des Schrankelements wird eine Last von 0 kg empfohlen.

1



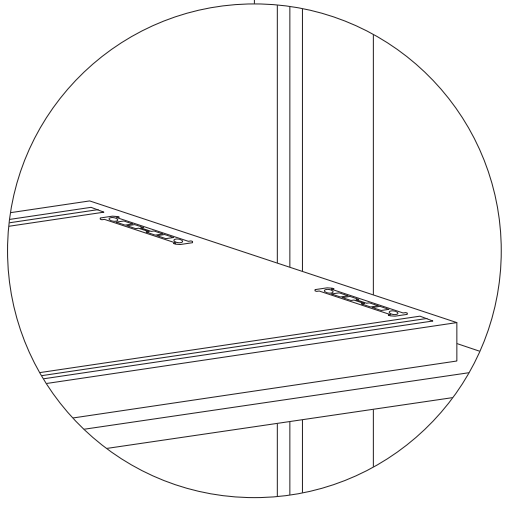
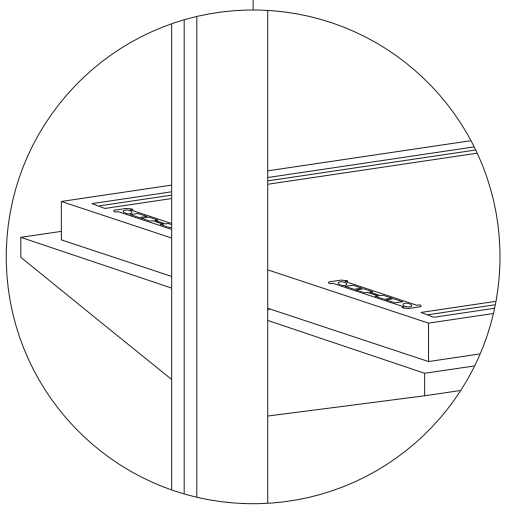
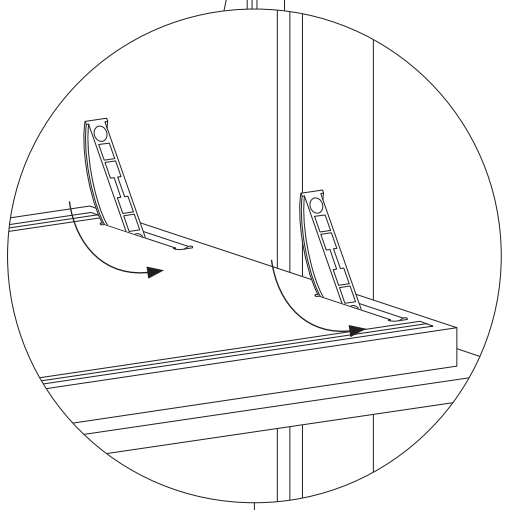
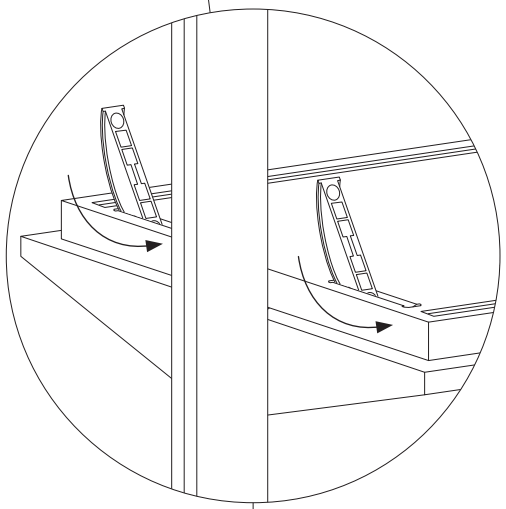
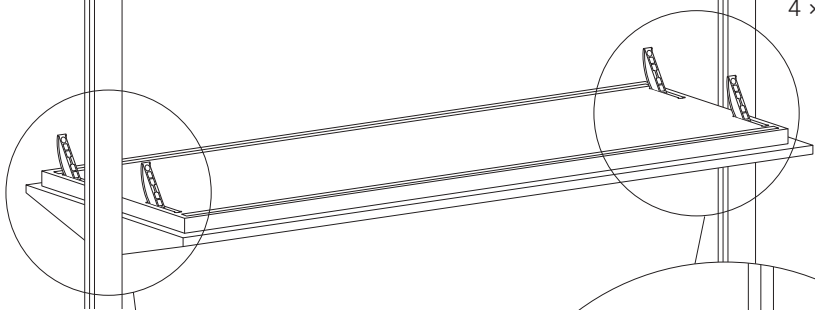
2



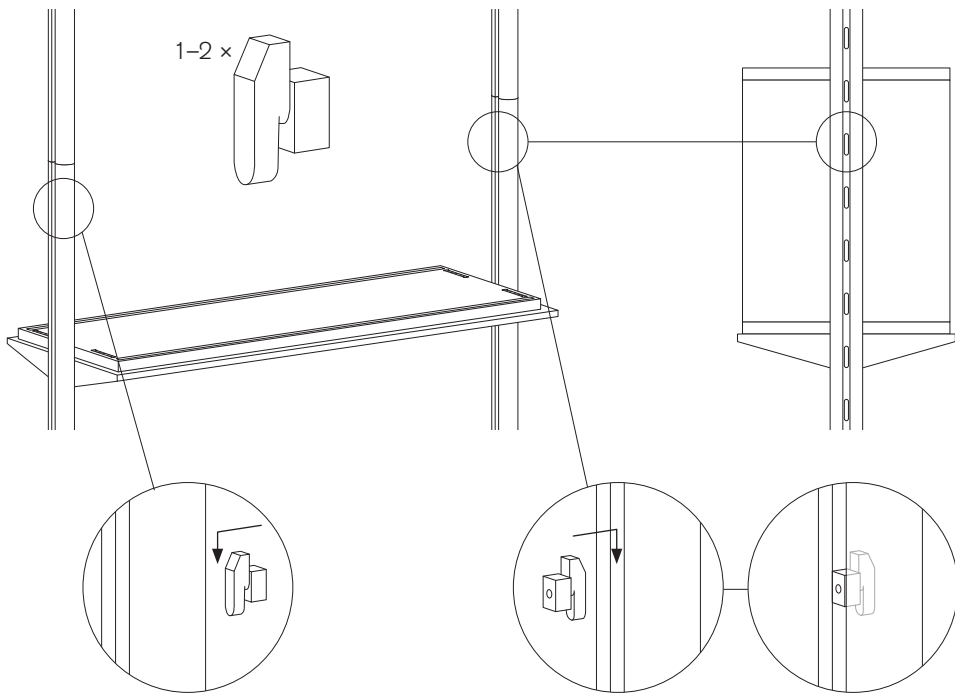
3



4 x



4

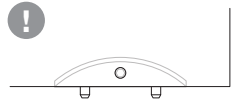
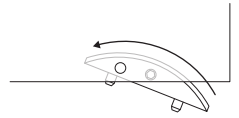
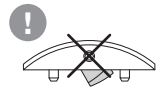
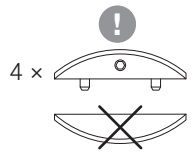
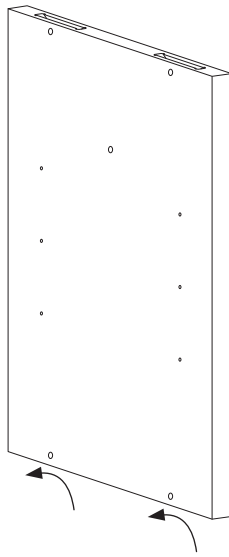
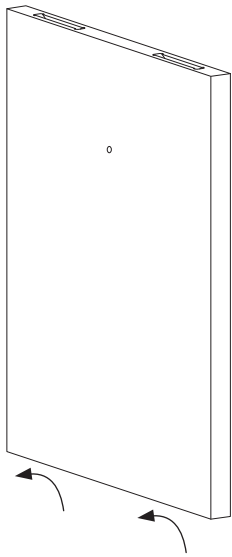


Shelf 70cm + Cabinet 70cm = 2 brackets

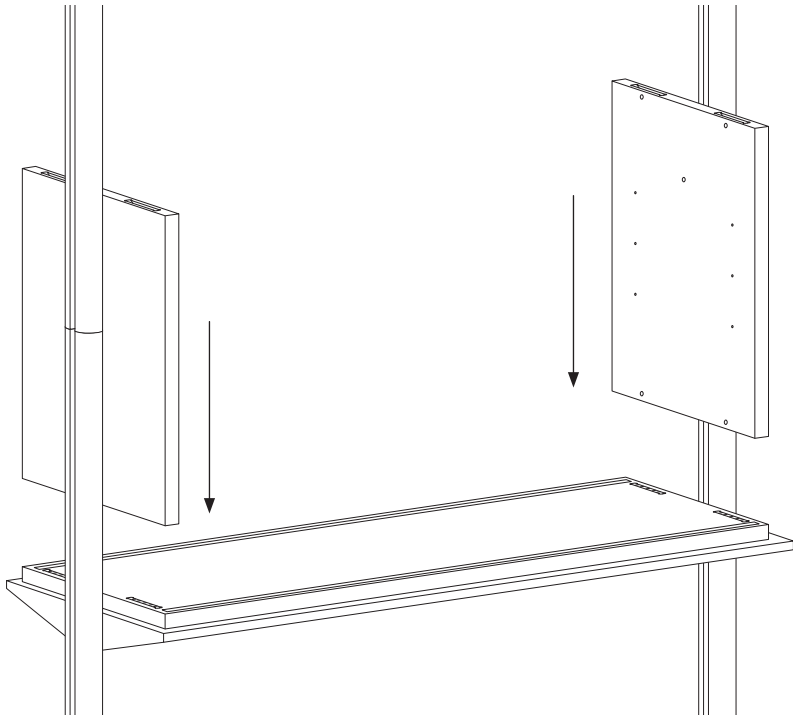
Shelf 90cm + Cabinet 70cm = 1 bracket

Shelf 90cm + Cabinet 90cm = 2 brackets

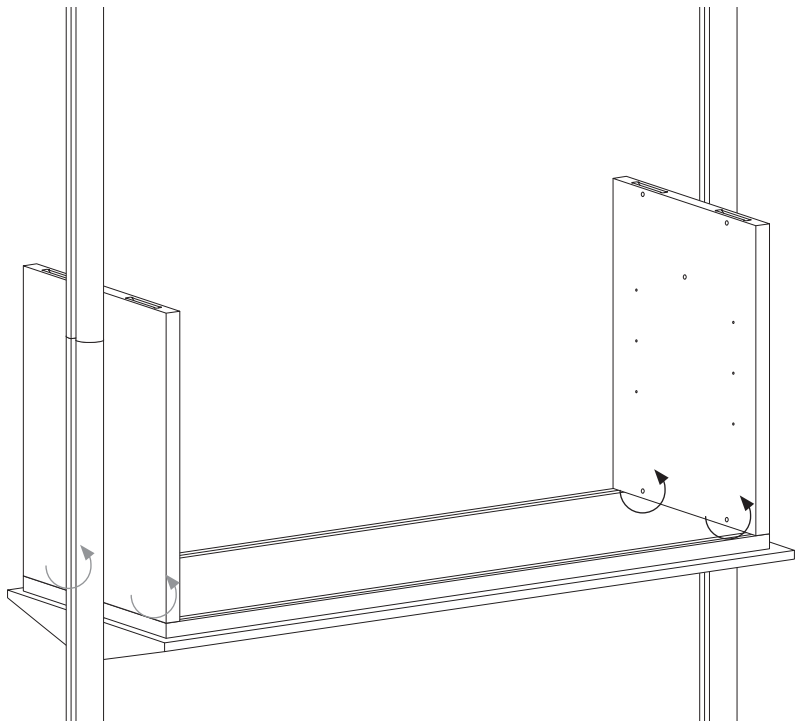
5



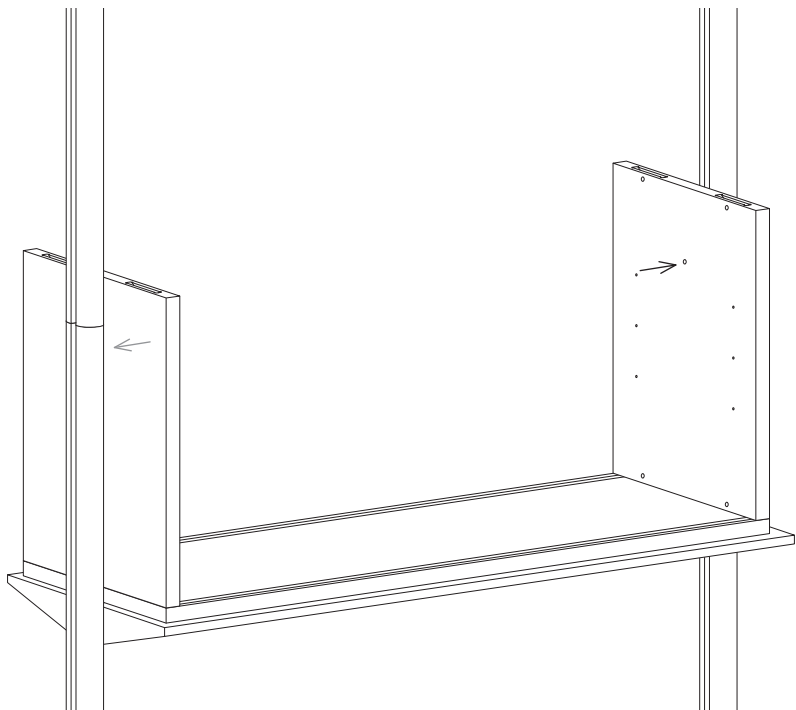
6



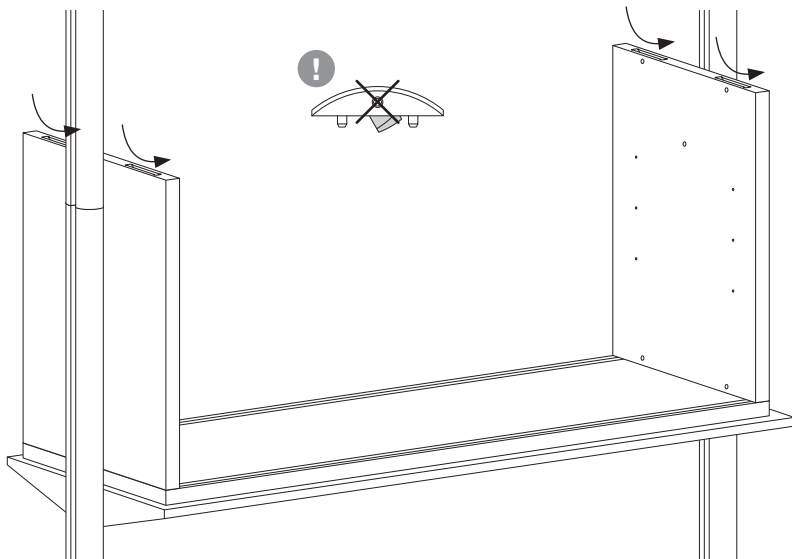
7



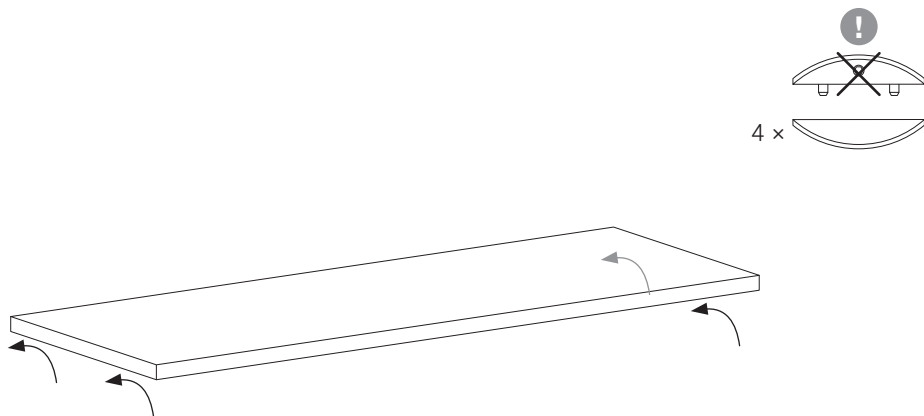
8



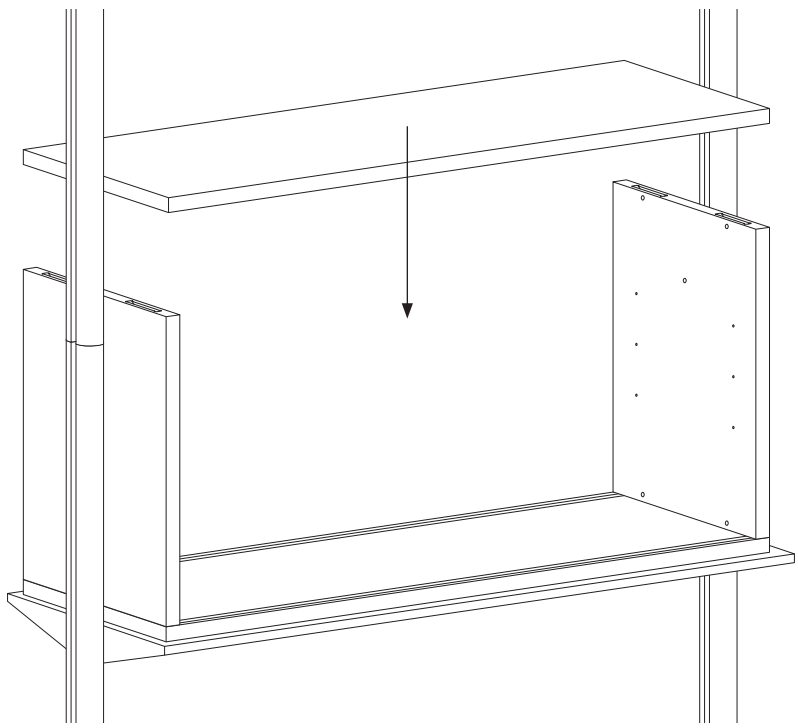
9



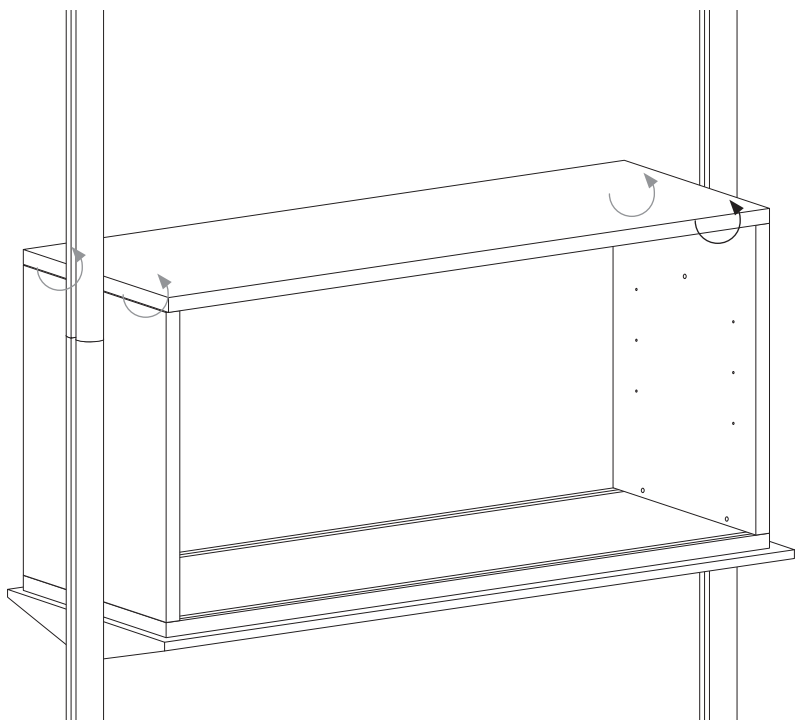
10



11

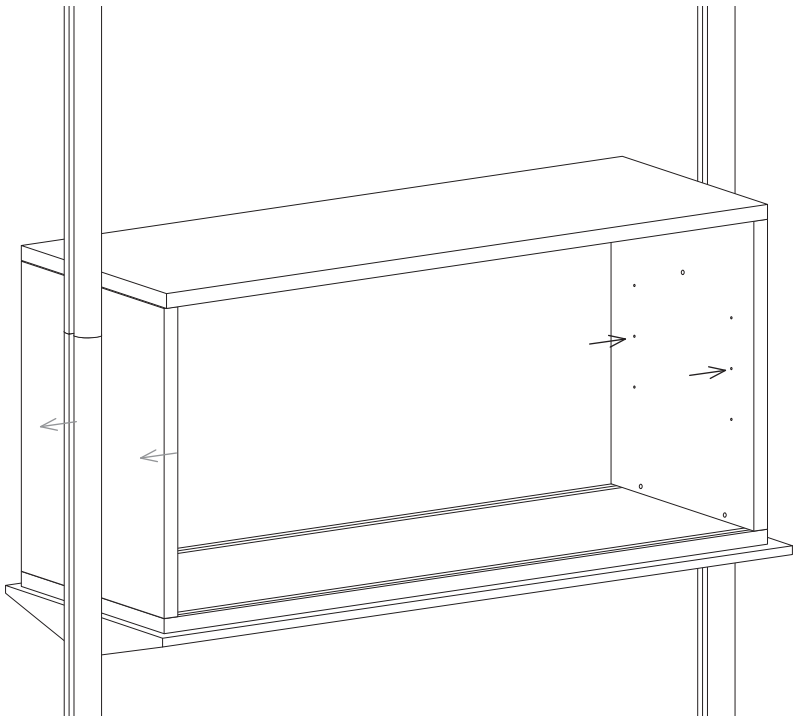


12

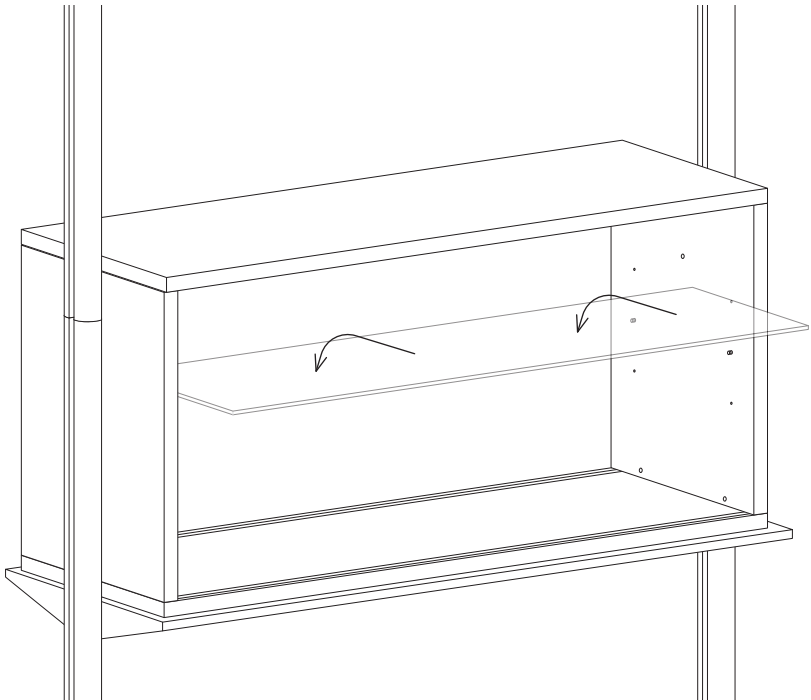


13

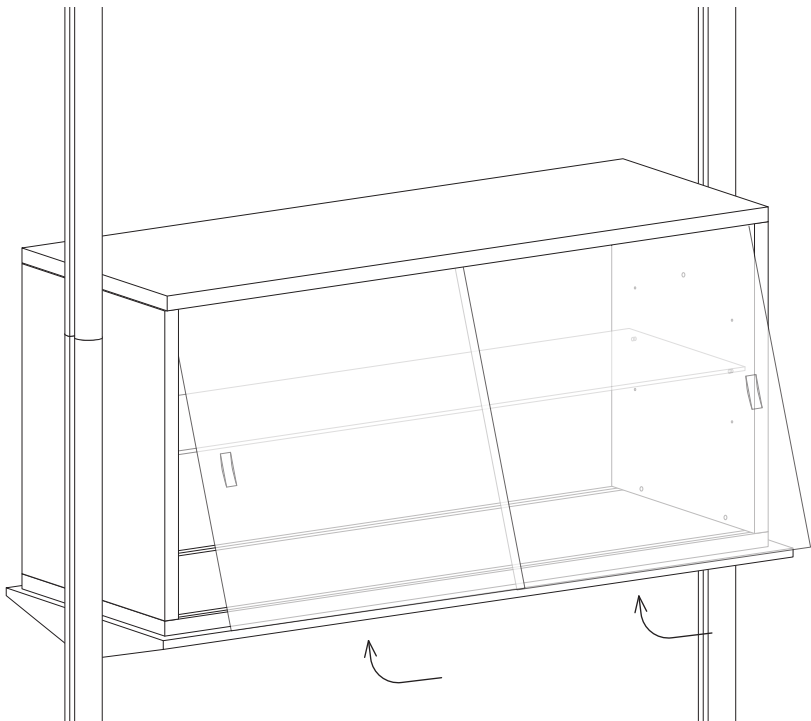
4 × 



14



15



16

